

ABN

Systemhandbuch System PrismaXS

abn-elektro.de

Life Is On

Schneider
Electric

Haftungsausschluss

Die Informationen in der vorliegenden Dokumentation enthalten allgemeine Beschreibungen und/oder technische Leistungsmerkmale der hier erwähnten Produkte. Diese Dokumentation dient keinesfalls als Ersatz für die Ermittlung der Eignung oder Verlässlichkeit dieser Produkte für bestimmte Verwendungsbereiche des Benutzers und darf nicht zu diesem Zweck verwendet werden. Jeder Benutzer oder Integrator ist verpflichtet, angemessene und vollständige Risikoanalysen, Bewertungen und Tests der Produkte im Hinblick auf deren jeweils spezifischen Verwendungszweck vorzunehmen. Weder Schneider Electric noch deren Tochtergesellschaften oder verbundene Unternehmen sind für einen Missbrauch der Informationen in der vorliegenden Dokumentation verantwortlich oder können diesbezüglich haftbar gemacht werden. Verbesserungs- und Änderungsvorschläge sowie Hinweise auf angetroffene Fehler werden jederzeit gern entgegengenommen.

Sie erklären, dass Sie ohne schriftliche Genehmigung von Schneider Electric dieses Dokument weder ganz noch teilweise auf beliebigen Medien reproduzieren werden, ausgenommen zur Verwendung für persönliche nichtkommerzielle Zwecke. Darüber hinaus erklären Sie, dass Sie keine Hypertext-Links zu diesem Dokument oder seinem Inhalt einrichten werden. Schneider Electric gewährt keine Berechtigung oder Lizenz für die persönliche und nichtkommerzielle Verwendung dieses Dokument oder seines Inhalts, ausgenommen die nichtexklusive Lizenz zur Nutzung als Referenz. Das Handbuch wird hierfür „wie besehen“ bereitgestellt, die Nutzung erfolgt auf eigene Gefahr. Alle weiteren Rechte sind vorbehalten.

Bei der Montage und Verwendung dieses Produkts sind alle zutreffenden staatlichen, landesspezifischen, regionalen und lokalen Sicherheitsbestimmungen zu beachten. Aus Sicherheitsgründen und um die Übereinstimmung mit dokumentierten Systemdaten besser zu gewährleisten, sollten Reparaturen an Komponenten nur vom Hersteller vorgenommen werden.

Beim Einsatz von Geräten für Anwendungen mit technischen Sicherheitsanforderungen sind die relevanten Anweisungen zu beachten.

Die Verwendung anderer Software als der Schneider Electric-eigenen bzw. einer von Schneider Electric genehmigten Software in Verbindung mit den Hardwareprodukten von Schneider Electric kann Körperverletzung, Schäden oder einen fehlerhaften Betrieb zur Folge haben.

Die Nichtbeachtung dieser Informationen kann Verletzungen oder Materialschäden zur Folge haben!

© 2022 Schneider Electric. Alle Rechte vorbehalten.

Inhaltsverzeichnis

1	Über dieses Buch	6
1.1	Ziel dieses Dokuments	7
1.2	Zugehörige Dokumente beachten.....	7
1.3	Aufbewahrung der Unterlagen	7
1.4	Verwendete Symbole und Warnhinweise	8
2	Zu Ihrer Sicherheit	9
2.1	Grundlegende Sicherheitsbestimmungen.....	10
2.2	Bestimmungsgemäße Verwendung.....	11
2.3	Anforderungen an das Personal	13
2.4	Qualifikationen des Personals	16
2.5	Persönliche Schutzausrüstung (PSA).....	17
2.6	Gefahren und Sicherheitsmaßnahmen	18
2.7	Grundlegende Sicherheitsmaßnahmen beim Umgang mit der Schaltgerätekombination	20
2.8	Pflichten des Betreibers	22
3	Systembeschreibung	23
3.1	Systemkonzept PrismaXS	24
3.1.1	Einführung	24
3.1.2	Planung des Systems	25
3.2	Systemgehäuse	27
3.2.1	Übersicht	27
3.2.2	Feldverteiler UP / HW	30
3.2.3	Feldverteiler AP	31
3.2.4	Wandverteiler Baureihe S.....	32
3.2.5	Wandverteiler Baureihe N.....	34
3.2.6	Standverteiler Baureihe S.....	36
3.2.7	Standverteiler Baureihe N.....	38
3.3	Innenausbausystem.....	41
3.3.1	Übersicht	41
3.3.2	Traggerüste	42
3.3.3	Modulbausätze	44
3.3.4	Sammelschienensysteme	49
3.3.5	Kupferschienen.....	81
3.3.6	Einbaugeräte	83
3.4	Kompatibilitäten	89
3.4.1	Kompatibilität Traggerüste zu Systemgehäusen	89
3.4.2	Kompatibilität Modulbausätze zu Systemgehäusen	90
3.4.3	Kompatibilität Einbaugeräte auf Montagetraversen zu Modulbausätzen	93
3.4.4	Kompatibilität Einbaugeräte auf Sammelschienen zu Modulbausätzen.....	95
4	Technische Daten	96
4.1	Systemgehäuse	97
4.1.1	Feldverteiler	97
4.1.2	Wandverteiler	103
4.1.3	Standverteiler	116
4.2	Innenausbausystem.....	131
4.3	Betriebsbedingungen.....	131
4.4	Reduktionsfaktoren und Bemessungsbelastungsfaktoren	132
4.5	Normen und Zertifikate	133
5	Planung und Projektierung	134
5.1	Hauptschritte zur Projektierung und zum Bau der Schaltgerätekombination	135

5.2	Projektbeteiligte und Anwenderkreis der Schaltgerätekombination	137
5.3	Planung und Konfiguration mit der Konfigurationssoftware	139
5.4	Nachweis der Erwärmung.....	141
5.5	Nachweis der Erwärmung durch Prüfung	142
5.6	Nachweis der Erwärmung durch Ableitung von ähnlichen Varianten.....	143
5.7	Nachweis der Erwärmung durch Berechnung	144
5.8	Nachweis der Erwärmung durch Berechnungsverfahren bis 630 A.....	145
5.9	Nachweis der Erwärmung durch Berechnungsverfahren bis 1600 A.....	148
5.10	Nachweis der Kurzschlussfestigkeit.....	150
6	Innenausbau beim Schaltanlagenbauer	152
6.1	Zu Ihrer Sicherheit beim Innenausbau.....	153
6.2	Prinzipielles zum Innenausbau	154
6.3	Anlieferung von Material	155
6.4	Vorgaben für die Schraubverbindungen	156
6.5	Verwendung von Aluminium-Leitern.....	157
6.6	Schutzart erreichen.....	158
6.7	Kennzeichnung der Schaltgerätekombination	159
6.8	Stücknachweis erstellen oder ergänzen	159
7	Transport und Lagerung	161
7.1	Zu Ihrer Sicherheit bei Transport und Lagerung	162
7.2	Prinzipielles zum Transport	164
7.3	Bodentransport mit Stapler oder Hubwagen.....	165
7.4	Krantransport (Baureihe N).....	166
7.5	Lagerung / Zwischenlagerung	167
8	Montage am Aufstellungsort.....	168
8.1	Zu Ihrer Sicherheit bei der Montage	169
8.2	Anforderungen an den Aufstellungsort	170
8.3	Montage.....	172
9	Installation und Anschluss	174
9.1	EMV-Regeln einhalten.....	175
9.1.1	Aufgabe und zu beachtende Regeln.....	175
9.1.2	Fehlerauswirkungen bei nicht EMV-gerechter Installation.....	176
9.1.3	Maßnahmen zur Herstellung elektromagnetischer Verträglichkeit.....	177
9.2	Netzsysteme nach Art der Erdverbindung	179
9.2.1	TT-System.....	179
9.2.2	TN-System.....	180
9.2.3	IT-System	182
9.3	Hinweise zur fachgerechten Installation	183
10	Inbetriebnahme	185
10.1	Zu Ihrer Sicherheit bei der Inbetriebnahme	186
10.2	Erstprüfung der Schaltgerätekombination vornehmen.....	187
11	Bedienung und Betrieb.....	189
11.1	Zu Ihrer Sicherheit bei Bedienung und Betrieb	190
11.2	Schalthandlungen an Schaltgerätekombinationen.....	191
11.3	Störungen bei Energie-Schaltgerätekombinationen nach DIN EN 61439-2 (PSC).....	193
11.4	Störungen bei Installationsverteilern nach DIN EN 61439-3 (DBO).....	194
11.5	Instandsetzen	195
11.6	Erweiterung und Nachrüstung	195
11.7	Reinigen bei Energie-Schaltgerätekombinationen nach DIN EN 61439-2 (PSC)	196
11.8	Reinigen bei Installationsverteilern nach DIN EN 61439-3 (DBO)	197
12	Inspektion und Wartung	199
12.1	Zu Ihrer Sicherheit bei Inspektion und Wartung.....	200
12.2	Prüfintervalle wiederkehrender Prüfungen.....	201
12.3	Prüfumfang.....	202
12.4	Prüfung durch Besichtigen.....	202
12.5	Prüfung durch Erproben und Messen	204
12.6	Ersetzen elektrischer Betriebsmittel.....	204

13	Außerbetriebnahme und Entsorgung	205
13.1	Zu Ihrer Sicherheit bei der Außerbetriebnahme.....	206
13.2	Entsorgung und Wiederverwertung	207
14	Anhang	208
14.1	Checkliste – Erstprüfung vor Inbetriebnahme.....	209
14.2	Checkliste – Durchführung des Stücknachweises	210
15	Glossar	213
16	Index	217

Kapitel

1 Über dieses Buch

Überblick

Dieses Kapitel gibt Ihnen einen Überblick über dieses Dokument und den Umgang damit.

Inhalt dieses Kapitels

Ziel dieses Dokuments	7
Zugehörige Dokumente beachten	7
Aufbewahrung der Unterlagen	7
Verwendete Symbole und Warnhinweise	8

1.1 Ziel dieses Dokuments

Einleitung

Das Systemhandbuch richtet sich gemäß IEC / EN 61439-1/2/3 an Planer, Hersteller, Betreiber und Anwender des Systems PrismaXS.

Ziel

Das Systemhandbuch beschreibt Aufbau, Funktion und Anwendungen des Systems PrismaXS. Außerdem finden Sie Hinweise zu Transport, Montage, Installation, Inbetriebnahme, Betrieb, Instandhaltung und Wartung sowie Außerbetriebnahme und Demontage.

Das Lesen der Informationen in diesem Dokument ist Voraussetzung für den sicheren Umgang mit allen Komponenten des Systems PrismaXS.

1.2 Zugehörige Dokumente beachten

Verweis auf Montageanleitungen

Beachten Sie die Anleitungen, die den Systemgehäusen, Modulbausätzen des Innenausbausystems, Feldern, Einbaugeräten und Betriebsmitteln beiliegen. Verwahren Sie die Anleitungen griffbereit auf.

1.3 Aufbewahrung der Unterlagen

Systemhandbuch lesen und aufbewahren

Das Systemhandbuch ist Teil des Systems PrismaXS.

Lesen Sie dieses Dokument aufmerksam durch, bevor Arbeiten an Systemkomponenten vorgenommen werden. Lesen und beachten Sie insbesondere das Kapitel "Sicherheitsinformationen" und die Maßnahmen zur Sicherheit in weiteren Kapiteln.

Bewahren Sie das Systemhandbuch und die Anleitungen für die Komponenten am Einsatzort der Schaltgerätekombination auf. Das befugte Personal muss jederzeit Zugriff auf das Systemhandbuch haben. Für die Aufbewahrung der Dokumente ist der Betreiber verantwortlich.

1.4 Verwendete Symbole und Warnhinweise

Gefahrenzeichen

Die nachstehend aufgeführten Symbole und Warnhinweise weisen auf potenzielle Risiken und Gefahren hin.






Dieses Symbol bedeutet, dass die Gefahr eines elektrischen Schlags besteht.



Dies ist ein allgemeines Warnsymbol. Es macht Sie auf mögliche Verletzungsgefahren aufmerksam. Beachten Sie alle unter diesem Symbol aufgeführten Hinweise, um Verletzungen oder Unfälle mit Todesfällen zu vermeiden.

Darstellung der Warnhinweise

Gefahrstufen	Folgen	Wahrscheinlichkeit
 GEFAHR	Tod / schwere Verletzung (irreversibel)	Steht unmittelbar bevor
 WARNUNG	Tod / schwere Verletzung (irreversibel)	Möglicherweise
 VORSICHT	Leichte Verletzung (reversibel)	Möglicherweise
HINWEIS	Sachschäden	Möglicherweise

Kapitel

2 Zu Ihrer Sicherheit

Übersicht

In diesem Kapitel vermitteln wir Ihnen Kenntnisse, die Sie benötigen, um Gefahren rechtzeitig zu erkennen und zu vermeiden. Sie sind Voraussetzung für die sichere Montage, Installation und Handhabung des Systems PrismaXS.

Lesen Sie insbesondere dieses Kapitel genau durch!

Inhalt dieses Kapitels

Grundlegende Sicherheitsbestimmungen	10
Bestimmungsgemäße Verwendung	11
Anforderungen an das Personal	13
Qualifikationen des Personals	16
Persönliche Schutzausrüstung (PSA)	17
Gefahren und Sicherheitsmaßnahmen	18
Grundlegende Sicherheitsmaßnahmen beim Umgang mit der Schaltgerätekombination	20
Pflichten des Betreibers	22

2.1 Grundlegende Sicherheitsbestimmungen

Sinn dieser Bestimmungen

Diese Bestimmungen sollen sicherstellen, dass sich alle Personen, die mit den Niederspannungs-Schaltgerätekombinationen umgehen, gründlich über Gefahren und Sicherheitsmaßnahmen informieren und die im Systemhandbuch und auf der Schaltgerätekombination befindlichen Warnhinweise beachten. Wenn Sie diese Bestimmungen nicht befolgen, riskieren Sie Verletzungen bis hin zum Tod sowie Sachschäden.

Umgang mit dem Systemhandbuch

Befolgen Sie folgende Bestimmungen:

- Lesen Sie dieses Kapitel und die Kapitel zu Ihrer Tätigkeit vollständig.
- Halten Sie das Systemhandbuch jederzeit zum Nachschlagen bereit.

Fünf Sicherheitsregeln beachten

Arbeiten an Niederspannungsanlagen können mit elektrischen Gefahren einhergehen. Um elektrische Gefahren zu vermeiden, befolgen Sie diese fünf Sicherheitsregeln, bevor Sie mit Arbeiten an der Schaltgerätekombination beginnen:

1. Freischalten (allpolig/allseitig).
2. Gegen Wiedereinschalten sichern.
3. Spannungsfreiheit feststellen.
4. Erst erden und dann kurzschließen.
5. Benachbarte, unter Spannung stehende Teile abdecken oder abschränken.

Vorsicht bei Verzicht auf Erden und Kurzschließen

Bei Arbeiten an Niederspannungsanlagen dürfen Sie nur dann auf das Erden und Kurzschließen verzichten, wenn keine Gefahr von Spannungsübertragung oder Rückeinspeisung besteht.

Lebenswichtige Regeln beachten

Beachten Sie die lebenswichtigen Regeln im Umgang mit Elektrizität:

Als Betreiber	Als Elektrofachkraft
⇒ Erteilen Sie klare Aufträge.	⇒ Beginnen Sie erst mit der Arbeit, wenn Sie den Auftrag klar verstanden haben.
⇒ Setzen Sie geeignetes Personal ein.	⇒ Führen Sie nur Arbeiten aus, für die Sie folgende Bedingungen erfüllen:
⇒ Lassen Sie Arbeiten nur mit sicheren und intakten Arbeitsmitteln ausführen.	<ul style="list-style-type: none"> • Sie haben eine angemessene fachliche Ausbildung. • Sie besitzen Kenntnisse und Erfahrungen in Bezug auf das Tätigkeitsgebiet. • Sie können die Aufgaben beurteilen. • Sie können vorhandene Gefahren einschätzen.
⇒ Achten Sie darauf, dass Arbeiten nur mit geeigneter Schutzausrüstung ausgeführt werden.	⇒ Verwenden Sie sichere Arbeitsmittel, die geeignet, intakt und isoliert sind.
⇒ Stellen Sie sicher, dass die vorgeschriebenen Kontrollen an der Schaltanlage vorgenommen und dokumentiert werden.	⇒ Tragen Sie eine für die aktuelle Arbeit geeignete Schutzausrüstung.
⇒ Lassen Sie nur geprüfte Schaltanlagen in Betrieb nehmen.	⇒ Nehmen Sie nur geprüfte Schaltanlagen in Betrieb.
⇒ Dokumentieren Sie jede Veränderung der Schaltanlage.	

2.2 Bestimmungsgemäße Verwendung

Verwendete Norm

Basis für die Ausführung der Anlagen ist die deutschsprachige Fassung der DIN EN 61439 in allen Teilen.

Verwendung

Das bauartgeprüfte System PrismaXS eignet sich zum Aufbau von Niederspannungs-Schaltgerätekombinationen nach DIN EN 61439-1/-2/-3:

- Energie-Schaltgerätekombinationen nach DIN EN 61439-1/-2
- Installationsverteiler für die Bedienung durch Laien nach DIN EN 61439-1/-3 (DBO)

PrismaXS umfasst Systemgehäuse in Schrankbauform sowie ein Innenausbausystem inklusive kompatibler Einbaugeräte und Zubehör. Mit PrismaXS können je nach verwendeten Systemkomponenten Niederspannungs-Schaltgerätekombinationen bis maximal 1600 A Einspeisestrom errichtet werden.

Die Systemgehäuse, das Innenausbausystem, die Komponenten und vom ursprünglichen Hersteller ABN GmbH geprüfte Einbaugeräte dürfen nur innerhalb der in den technischen Daten angegebenen Spezifikationen und Bereiche betrieben werden.

Die Software ecoreal^{XS} dient zur Planung der PrismaXS-Schaltgerätekombinationen.

Übereinstimmung mit DIN EN 61439 sicherstellen

Eine Schaltgerätekombination muss in Übereinstimmung mit der Normenreihe DIN EN 61439 hergestellt werden. Dies umfasst mindestens die Planung, Herstellung (Montage), Prüfung und Dokumentation einer Schaltgerätekombination.

Für jede Bauart einer Schaltgerätekombination müssen mindestens verwendet werden

- die Grundnorm DIN EN 61439 Teil 1
- die zutreffende Produktnorm DIN EN 61439 Teil 2 oder DIN EN 61439 Teil 3 der Schaltgerätekombination

Anforderungen an die Umgebung einhalten

Schaltgerätekombinationen mit dem PrismaXS-Innenausbausystem sind in geschlossener Bauform zur ortsfesten Wand- oder Bodenbefestigung im Innenraum bestimmt. Sie werden am Montageort für die Dauer ihrer Nutzung befestigt.

Die Betriebsbedingungen für die Innenraumaufstellung nach DIN EN 61439 und die maximalen Umgebungstemperaturen müssen am Montageort eingehalten werden.

Einschränkung Betriebsbereiche beachten

In bestimmten Bereichen dürfen Systemgehäuse des Systems PrismaXS nicht eingesetzt werden, um Gefahren oder Schäden an der Umhüllung zu vermeiden. Die Systemgehäuse sind nicht geeignet in den folgenden Fällen:

- Wenn eine höhere Schutzart erforderlich ist, als das eingesetzte Schranksystem hat
- Wenn ATEX-Richtlinien einzuhalten sind
- Wenn erhöhte Feuergefahr herrscht

Das System PrismaXS darf zudem nicht in korrodierenden Umgebungen eingesetzt werden. Insbesondere chlor-, schwefel-, säure- oder salzhaltige Umgebungen können die Systemgehäuse und das Innenausbausystem beschädigen.

Schutzklasse und Schutzart einhalten

Beachten Sie die Hinweise in den Kapiteln "Innenausbau" und "Montage", um die Schutzklasse und Schutzart einzuhalten.

Beachten Sie, dass nur mit bestimmungsgemäß montierten und unbeschädigten Komponenten die jeweilige Schutzklasse und Schutzart erreicht wird. Dies gilt insbesondere für die folgenden Komponenten:

- die unbeschädigte, geschlossene Tür
- die Leitungseinführungen an der Schaltgerätekombination
- die Kunststoffauskleidungen der Schaltgerätekombination (wenn schutzartbedingt vorhanden)
- die Abdeckplatten in der Schaltgerätekombination

Anforderungen an das befugte Personal beachten

Die Schaltgerätekombinationen dürfen nur durch Personal, das bestimmten Anforderungen genügt, geplant, aufgebaut, installiert und betrieben werden. Beachten Sie die jeweiligen Anforderungen an die Ausbildung und Qualifikation in diesem Kapitel.

Fehlanwendung vermeiden

Als Fehlanwendung gilt jede andere oder darüber hinausgehende Verwendung sowie Änderung oder Modifikation. Der ursprüngliche Hersteller ABN GmbH haftet nicht für Schäden, die aus Fehlanwendungen entstehen.

- Vermeiden Sie aus Fehlanwendung resultierende Gefahren wie Störlichtbogen, elektrischen Schlag oder Überhitzungen. Schwere Verletzungen bis hin zum Tod oder Sachbeschädigungen durch Brände oder Explosionen könnten die Folge sein.
- Beachten Sie dazu die technischen Daten und Anleitungen in diesem Systemhandbuch sowie in den Montageanleitungen, die technischen Daten und Anleitungen der verbauten Komponenten und Geräte in deren Dokumentationen.
- Beachten Sie insbesondere die Toleranzgrenzen der Netzspannung, Netzströme und Netzfrequenzen. Schwankungen oder Abweichungen der Netzspannung, Netzströme und Netzfrequenzen vom Nennwert können Gefahrezustände und Funktionsausfälle verursachen.
- Beachten Sie immer die Anforderungen an die Qualifikation des Personals.
- Stellen Sie sicher, dass die technischen Daten der Schaltgerätekombination mit den Anforderungen am Aufstellungs- und Betriebsort übereinstimmen. Bei der Anlagenplanung sind alle Schnittstellenparameter gemeinsam mit dem Betreiber abzustimmen und zu dokumentieren.
- Ergänzen bzw. bauen Sie nur Komponenten und Geräte ein, die den anzuwendenden Normen entsprechen.

2.3 Anforderungen an das Personal

Übersicht der Personalanforderungen bei Energie-Schaltgerätekombinationen nach DIN EN 61439-2 (PSC)

Produkt-Lebensphase	Ausbildung, Qualifikation oder Befähigung (Mindestangaben)
Planung	Elektroingenieur, Elektromeister, Elektrofachkraft, Elektrofachplaner
Aufbau der Schaltgerätekombination	Elektrofachkraft
Transport	Logistik-Fachpersonal, Transport-Fachpersonal
Montage	Elektrofachkraft; für mechanisch und elektrotechnisch fest umschriebene Arbeiten: elektrotechnisch unterwiesene Person
Installation	Elektrofachkraft
Inbetriebnahme	Elektrofachkraft mit Prüferfahrung, teils mit Spezialausbildung
Bedienung	Elektrofachkraft, elektrotechnisch unterwiesene Person
Reinigung	Elektrofachkraft; falls spannungsfreies Arbeiten sichergestellt ist: speziell angelernte elektrotechnisch unterwiesene Person
Umrüstung, Erweiterung	Elektrofachkraft, Hersteller/Elektrofachplaner
Störungsbeseitigung	Elektrofachkraft mit Prüferfahrung
Instandhaltung, Wartung	Elektrofachkraft mit Prüferfahrung
Außerbetriebnahme	Elektrofachkraft
Demontage	Elektrofachkraft; für mechanisch und elektrotechnisch fest umschriebene Arbeiten: elektrotechnisch unterwiesene Person
Entsorgung	Fachkraft für Kreislauf- und Abfallwirtschaft

Risiken senken durch eingeschränkten Zugang bei Energie-Schaltgerätekombinationen

Bei Energie-Schaltgerätekombinationen können die Risiken von Störlichtbogen sowie die Risiken der Fehlbedienung und Fehlbehandlung deutlich gesenkt werden, indem Maßnahmen zur Einschränkung des Zugangs umgesetzt werden. Maßnahmen zur Einschränkung des Zugangs können technische und organisatorische Maßnahmen einschließen:

- Aufstellung der Schaltgerätekombination in ausgewiesenen elektrischen Betriebsräumen / Schalträumen
- Aufstellung der Schaltgerätekombination hinter Wänden, Zäunen oder Absperrungen
- Wirksame Verhinderung von möglichen Schalthandlungen oder vom Zutritt zum offenen Schaltschrank durch unbefugte Personen
- Kennzeichnung von Gehwegen mit entsprechendem Abstand
- Anwendung von Sicherheitsanweisungen
- Nutzung von Abschließvorrichtungen

Eine Energie-Schaltgerätekombination wird in einem abgeschlossenen Betriebsraum am Aufstellungsort für die Dauer ihrer Nutzung befestigt und betrieben. Falls die Energie-Schaltgerätekombination in einem für Laien zugänglichen Bereich aufgestellt ist, müssen Schalthandlungen und Zutritt zum offenen Schaltschrank durch unbefugte Personen verhindert werden. Die Schaltgerätekombination muss dann mittels Schloss abschließbar sein oder nur mittels Werkzeug zu öffnen sein.

Übersicht der Personalanforderungen bei laienbedienbaren Installationsverteilern nach DIN EN 61439-3 (DBO)

Produkt-Lebensphase	Ausbildung, Qualifikation oder Befähigung (Mindestangaben)
Planung	Elektroingenieur, Elektromeister, Elektrofachkraft, Elektrofachplaner
Aufbau der Schaltgerätekombination	Elektrofachkraft
Transport	Logistik-Fachpersonal, Transport-Fachpersonal
Montage	Elektrofachkraft; für mechanisch und elektrotechnisch fest umschriebene Arbeiten: elektrotechnisch unterwiesene Person
Installation	Elektrofachkraft
Inbetriebnahme	Elektrofachkraft mit Prüferfahrung, teils mit Spezialausbildung
Bedienung	<ul style="list-style-type: none"> • Komponenten für die Bedienung von Laien nach DIN EN 61439-3: Laien • Alle weiteren Komponenten: Elektrofachkraft. Es muss zusätzlich sichergestellt werden, dass nicht-laienbedienbare Komponenten und Geräte gegen eine Bedienung durch Laien gesichert sind. Ebenfalls dürfen an diesen Geräten keine Einstellungen durch Laien veränderbar sein.
Reinigung	<ul style="list-style-type: none"> • Äußere Reinigung des Gehäuses bei nicht-geöffneter Tür: Laie • Innere Reinigung: Elektrofachkraft; falls spannungsfreies Arbeiten sichergestellt ist: speziell angelernte elektrotechnisch unterwiesene Person
Umrüstung, Erweiterung	Elektrofachkraft, Hersteller/Planer
Störungsbeseitigung	<ul style="list-style-type: none"> • Elektrofachkraft mit Prüferfahrung • Wiedereinschalten von Komponenten für die Bedienung von Laien nach DIN EN 61439-3: Laien
Instandhaltung, Wartung	Elektrofachkraft mit Prüferfahrung
Außerbetriebnahme	Elektrofachkraft
Demontage	Elektrofachkraft; für mechanisch und elektrotechnisch fest umschriebene Arbeiten: elektrotechnisch unterwiesene Person
Entsorgung	Fachkraft für Kreislauf- und Abfallwirtschaft

Wichtige Voraussetzungen zur Laienbedienung bei Installationsverteilern nach DIN EN 61439-3

Bei Installationsverteilern nach DIN EN 61439-3 (DBO) müssen mindestens folgende wichtige Punkte sichergestellt werden, damit eine Laienbedienung zulässig ist:

- die Schutzart des Installationsverteilers gegen Berührung aktiver Teile und gegen Eindringen fester Fremdkörper und Wasser muss immer mindestens IP2XC betragen. Beim Bedienen von Geräten oder beim Ersetzen von Sicherungseinsätzen muss Schutz gegen jeden Kontakt mit aktiven Teilen vorhanden sein. Ausschließlich während eines Austauschs bestimmter laienbedienbarer Sicherungseinsätze oder Lampen darf der Mindestschutzgrad IPXXC mit größeren Öffnungen unterschritten werden.
- der Installationsverteiler muss mindestens dem Schutz gegen mechanische Einwirkung IK05 entsprechen
- es gilt mindestens der Verschmutzungsgrad 2
- Bemessungsspannung gegen Erde maximal 300 V, Bemessungsstrom der Abgangsstromkreise maximal 125 A, Bemessungsstrom des Installationsverteilers maximal 250 A
- Anzahl der Neutralleiteranschlüsse entspricht mindestens der Anzahl der Abgangsanschlüsse der Abgangsstromkreise, die einen Neutralleiteranschluss erfordern
- der DBO hat mindestens zwei Anschlüsse für Schutzpotentialausgleichsleiter der elektrischen Anlage

Laienbedienung nur für laienbedienbare Kurzschluss-Schutzeinrichtungen innerhalb Installationsverteiler

- Ausschließlich Kurzschluss-Schutzeinrichtungen für die Bedienung von Laien dürfen durch Laien bedient werden. Laien-bedienbare Kurzschluss-Schutzeinrichtungen müssen vom Hersteller für die Bedienung durch Laien spezifiziert sein. Anforderungen an Kurzschluss-Schutzeinrichtungen für die Bedienung von Laien werden zum Beispiel in folgenden Normen definiert: DIN EN 60898-1 (Leitungsschutzschalter), DIN EN 61008 (Fehlerstromschutzschalter), DIN EN 61009 (FI/LS-Schalter), DIN EN 62423 (Fehlerstromschutzschalter Typ B und FI/LS-Schalter Typ B) und DIN EN 60269-3 (Sicherungen zum Gebrauch durch Laien). Beachten Sie hierzu Kapitel 8.5.3 der Norm DIN EN 61439-3.
- Laien dürfen ausschließlich Sicherungseinsätze nach DIN EN 60269-3 (VDE 0636-3) bis maximal 63 A austauschen. Voraussetzung hierfür ist, dass systembedingte Pässeinsätze verwendet werden, die Berührungsschutz und Unverwechselbarkeit der Sicherungseinsätze in Bezug auf den Bemessungsstrom sicherstellen. Bei Schraub Sicherungen des DO-Systems oder des D-Systems zum Gebrauch von Laien können Sicherungsgrößen nicht vertauscht werden. Bei Schraub Sicherungen nach DIN EN 60269-3 (VDE 0636-3) ist Berührungsschutz gegeben. In einigen Ländern ist die Zulassung beschränkt.
- Die Laienbedienung muss wirksam verhindert werden bei Betriebsmitteln und Kurzschlusseinrichtungen, bei denen eine Laienbedienung nicht zulässig ist. Verwenden Sie dazu je nach Betriebsmittel, Gerätetyp und Ausstattung nach den Angaben der Hersteller jeweils
 - Abschließvorrichtungen / Verriegelung der Geräte,
 - Vorhängeschloss / Vorhängeschlösser / Knebelverriegelungen,
 - Plombierungen / Verriegelung und Plombierung.
 - Bei Leistungsschaltern muss die Sichtbarkeit der Einstellungen / Kalibrierung sichergestellt sein. Die Einstellung / Kalibrierung des Leistungsschalters darf nicht ohne bewusste Handlung unter Anwendung eines Schlüssels oder Werkzeugs verändert werden können. Bei elektronischer Kalibrierung des Leistungsschalters muss der Passwort-Schutz genutzt werden.

NH-Sicherungssystem nicht für Laienbedienung geeignet

Das NH-Sicherungssystem eignet sich nicht für die Bedienung durch Laien. Eine Unverwechselbarkeit hinsichtlich des Nennstroms und des Berührungsschutzes ist nicht gegeben. Bei Betriebsmitteln mit NH-Sicherungen muss daher die Laienbedienung wirksam verhindert werden. Der Zugang zum Auswechseln der NH-Sicherungseinsätze muss einen Schlüssel oder ein Werkzeug erfordern. Schalthandlungen oder das Austauschen von Sicherungen dürfen nur von der Elektrofachkraft oder der elektrotechnisch unterwiesenen Person vorgenommen werden. Dabei ist die geeignete Schutzausrüstung zu nutzen.

Keine Schalthandlungen von Laien für Durchführung von Arbeiten an der Schaltgerätekombination

- Im Zusammenhang mit Arbeiten an der Schaltgerätekombination sind Schalthandlungen durch Laien nicht zulässig.
- Ausschließlich Elektrofachkräfte oder elektrotechnisch unterwiesene Personen dürfen Schalthandlungen für Arbeiten an der Schaltgerätekombination vornehmen. Das Verbot der Laienbedienung umfasst auch das Freischalten für Arbeiten im spannungsfreien Zustand sowie die Freigabe zum Wiedereinschalten nach Arbeiten im spannungsfreien Zustand.

2.4 Qualifikationen des Personals

Definition Elektrofachkraft

Eine Elektrofachkraft kann aufgrund der fachlichen Ausbildung, Kenntnisse und Erfahrungen sowie Kenntnis der einschlägigen Bestimmungen die ihr übertragenen Arbeiten beurteilen und mögliche Gefahren erkennen.

Folgende Mindestanforderungen an eine Elektrofachkraft sind ausnahmslos zu erfüllen:

- Fachliche Ausbildung auf dem Gebiet der Elektrotechnik (Berufsbildung und innerbetriebliche Ausbildung),
- Kenntnisse und Erfahrungen im Tätigkeitsgebiet,
- Kenntnisse der einschlägigen Bestimmungen, beispielsweise der Unfallverhütungsvorschriften und Normen,
- Fähigkeit, die übertragenen Arbeiten zu beurteilen: zur eigenen Sicherheit und zur Sicherheit anderer,
- Fähigkeit zum Erkennen von Gefahren.

Definition elektrotechnisch unterwiesene Person

Eine elektrotechnisch unterwiesene Person muss durch eine Elektrofachkraft ausreichend informiert und überwacht sein. Die unterwiesene Person muss somit befähigt sein, Risiken zu erkennen und Gefährdungen, auch durch Elektrizität, zu vermeiden.

Eine elektrotechnisch unterwiesene Person darf nur dann Tätigkeiten an Schaltgerätekombinationen ausführen, wenn folgende Mindestanforderungen erfüllt sind:

- Sie wurde von der Elektrofachkraft unterwiesen.
- Sie führt nur begrenzte, genau umschriebene Tätigkeiten aus.
- Sie kennt die örtlichen Verhältnisse.
- Sie ist über mögliche Gefahren bei unsachgemäßem Verhalten unterrichtet.
- Sie kennt die erforderlichen Schutzeinrichtungen, Schutzmaßnahmen und Sicherheitsabstände.
- Sie handelt mit klarem Auftrag durch den Arbeitsverantwortlichen.
- Sie arbeitet ausschließlich mit sicheren und intakten Arbeitsmitteln und geeigneter Schutzausrüstung.
- Die Schaltgerätekombination ist durch eine Elektrofachkraft nach den fünf Sicherheitsregeln gesichert worden.

Ein spezielles Anlernen der elektrotechnisch unterwiesenen Person ist bei folgenden Tätigkeiten notwendig:

- Reinigen elektrischer Anlagen (Voraussetzung: Spannungsfreies Arbeiten ist sichergestellt),
- Arbeiten in der Nähe unter Spannung stehender Teile (Sicherheitsabstände einhalten),
- Feststellen der Spannungsfreiheit,
- Betätigen von Geräten oder Betriebsmitteln in der Nähe aktiver Teile.

Definition Laie

Wer weder Elektrofachkraft noch elektrotechnisch unterwiesene Person ist, ist immer als elektrotechnischer Laie zu betrachten. Auch eine langjährige Tätigkeit im Bereich der Elektrotechnik allein reicht nicht aus, um eine Elektrofachkraft oder eine elektrotechnisch unterwiesene Person zu sein.

2.5 Persönliche Schutzausrüstung (PSA)

Zweck der Schutzausrüstung

Nur eine geeignete Schutzausrüstung schützt vor elektrischen und mechanischen Gefährdungen.

Schutzausrüstung zum Schutz vor Störlichtbogen tragen

Störlichtbogen treten ohne Vorwarnung auf. Durch Fehler bei Montage oder Wartung, betriebsbedingte Fehler oder bei unsachgemäßem Ziehen eines NH-Sicherungseinsatzes unter Last kann ein Störlichtbogen entstehen, der ohne Schutzausrüstung schwere bis tödliche Verletzungen zur Folge haben kann.

- Tragen Sie geeignete Schutzausrüstung zum Schutz vor Störlichtbogen. Die Schutzausrüstung zum sicheren Arbeiten an Niederspannungs-Schaltgerätekombinationen umfasst mindestens:
 - einen Aufsteckgriff mit fest angebrachter Lederstulpe für NH-Sicherungen,
 - einen Helm mit Gesichtsschutz oder eine flammwidrige Haube,
 - geschlossene, flammwidrige und lichtbogengeprüfte Arbeitskleidung (Gehörschutz, Handschuhe, Sicherheitsschuhe).
- Prüfen Sie die Schutzausrüstung vor jedem Gebrauch auf Unversehrtheit.
- Stellen Sie sich bei Arbeiten und Schalthandlungen an Hochstrom-Energieverteilanlagen auf geeignete Isoliermatten.

Schutzausrüstung zur Arbeitssicherheit tragen

Tragen Sie bei allen Arbeiten an der Schaltgerätekombination, bei der Montage und Installation die jeweils geeignete Schutzausrüstung (PSA) zur Arbeitssicherheit und Schutz der Gesundheit. Dies umfasst beispielsweise

- Geeignete enganliegende Elektriker- oder Arbeitskleidung,
- Schutzhandschuhe passend zum jeweiligen Einsatzzweck,
- Sicherheitsschuhe,
- Gehörschutz (zum Beispiel bei Bohrarbeiten),
- Schutzbrille bei Gefahr von Staub, Funken, Feuer oder Flüssigkeiten,
- Atemschutz bei Arbeiten mit Stäuben oder Gasen,
- Schutzausrüstung gegen Absturz bei besonderen Tätigkeiten in der Höhe.

Prüfen Sie die PSA vor jedem Arbeitsbeginn durch eine Sicht- und Funktionsprüfung.

2.6 Gefahren und Sicherheitsmaßnahmen

Elektrische Gefährdungen

Gefahr	In welchen Situationen tritt die Gefahr auf?	Gegenmaßnahmen
<p>Gefahr von Stromschlag durch spannungsführende Teile</p>	<ul style="list-style-type: none"> • Wenn Arbeiten in der Nähe von spannungsführenden Teilen ausgeführt werden • Wenn unbefugte Personen Zutritt zum Gefahrenbereich haben • Wenn unbefugte Personen Schalthandlungen vornehmen • Wenn die fünf Sicherheitsregeln nicht beachtet werden • Wenn Abdeckungen oder das Systemgehäuse beschädigt sind • Wenn der Schaltschrank umfällt oder abstürzt 	<ul style="list-style-type: none"> • Zulässige Annäherungen für spannungsführende Teile beachten. • Abstand zu spannungsführenden Teilen halten. • Sich durch Abdeckung oder Abschrankung der aktiven Teile für die Dauer der Arbeiten schützen. • Bei Arbeiten in der Nähe spannungsführender Teile isolierende Abdeckungen verwenden, um sich vor unbeabsichtigten Berührungen zu schützen. • Nur dann in der Nähe spannungsführender Teile arbeiten, wenn durch geeignete Maßnahmen sichergestellt ist, dass sie nicht berührt werden können. • Sicherstellen, dass nur befugtes Personal Zutritt zum offenen Schaltschrank und Gefahrenbereich hat. • Basisschutz, Berührungsschutz und Fehlerschutz sicherstellen. • Schaltschrank oder Betriebsstätte verschlossen halten. • Defekte Abdeckungen oder Systemgehäuse durch Originalersatzteile austauschen. • Schaltschrank gemäß Montageanleitung befestigen.
<p>Gefahr durch Störlichtbogen Störlichtbogen treten ohne Vorwarnung auf. Mögliche Auswirkungen sind:</p> <ul style="list-style-type: none"> • Temperaturen von mehreren Tausend °C • Druckwellen und umherfliegende Teile sowie toxische Gase und Stäube • Schwere Verbrennungen, Schäden des Augenlichts, Hörschäden und andere Verletzungen bis hin zum Tod • Oft erhebliche Anlagenschäden und Folgekosten 	<ul style="list-style-type: none"> • Montagefehler: Arbeiten unter Spannung oder in der Nähe von spannungsführenden Teilen, Fehler bei Anschlüssen oder Gerätemontage, vergessenes Arbeitsmaterial oder Werkzeug • Betriebsbedingte Fehler: Fehlerhafte Isolation, zu kurze Luft- und Kriechstrecken, überlastete Sammelschienen, Kondenswasser, Verschmutzungen, Überspannungen, Überhitzung, schlechte Kontaktierungen • Tiere: Nagetierverbisse, Nagetiere, Nacktschnecken und andere Kriechtiere in der Schaltanlage • Mangelnde Inspektion und Wartung: Staubmengen, Feuchtigkeit, Fehler von Geräten, Sicherungen oder Anschlüssen 	<ul style="list-style-type: none"> • Arbeiten unter Spannung nur in Ausnahmefällen (Messungen bei Fehlersuche) vornehmen. • Nur geeignete Fachkräfte mit entsprechender Qualifikation dürfen Arbeiten unter Spannung vornehmen. • Nur geeignetes Werkzeug und entsprechende Mess- und Prüfmittel verwenden. • Geeignete Schutzausrüstung gegen Störlichtbogen tragen und weitere Schutzmaßnahmen ergreifen. • Mögliche Ursachen für Störlichtbogen beachten. • Inspektion und Wartung durch prüfungserfahrene Elektrofachkraft sicherstellen.

Mechanische Gefährdungen

Gefahr	In welchen Situationen tritt die Gefahr auf?	Gegenmaßnahmen
Gefahr durch Umfallen oder Abstürzen des Schaltschranks	<ul style="list-style-type: none"> • Wenn der Schaltschrank nicht mit der Mindestanzahl an Befestigungspunkten montiert wird • Wenn die Wand oder der Boden nicht ausreichend tragfähig sind • Wenn die Befestigungsmittel nicht zum Gewicht des Schaltschranks passen • Wenn das Befestigungsmittel nicht zur Beschaffenheit der Wand oder des Bodens passt 	<ul style="list-style-type: none"> • Tragfähigkeit des Untergrundes prüfen. • Befestigungspunkte gemäß Montageanleitung nutzen. • Befestigungsmittel nach Gewicht des Schaltschranks auswählen. • Befestigungsmittel passend zum Untergrund auswählen.

Arbeiten unter Spannung nur in Ausnahmefällen

Das Arbeiten unter Spannung ist nicht vorgesehen.

Sorgen Sie vor Wartungs- und Montagearbeiten an der Schaltgerätekombination immer für Spannungsfreiheit.

Ausschließlich zur Inbetriebnahme und Fehlersuche dürfen Arbeiten unter Spannung durch eine prüferfahrene Elektrofachkraft vorgenommen werden.

2.7 Grundlegende Sicherheitsmaßnahmen beim Umgang mit der Schaltgerätekombination

Schaltgerätekombination nur durch befugtes Personal bedienen

Beachten Sie stets die Angaben in dieser Anleitung zu den Anforderungen an das Personal. Energie-Schaltgerätekombinationen nach DIN EN 61439-2 dürfen nur durch Fachpersonal bedient werden.

Vor jedem Einschalten

Stellen Sie vor dem Einschalten der Schaltgerätekombination sicher, dass folgende Bedingungen erfüllt sind:

- Die Zugangsberechtigungen sind klar geregelt.
- Im Arbeitsbereich der Schaltgerätekombination halten sich nur befugte Personen auf.
- Niemand kann durch die Inbetriebnahme der Schaltgerätekombination verletzt werden.
- Die Schaltgerätekombination weist keine sichtbaren Schäden auf.
- Die Schaltgerätekombination ist in ordnungsgemäßem, einwandfreiem Zustand.
- Festgestellte Mängel wurden sofort dem Anlagenverantwortlichen gemeldet.
- Es befinden sich nur Materialien/Gegenstände im Gefahrenbereich der Schaltgerätekombination, die für den Betrieb erforderlich sind.

Unfallgefahr bei Montagearbeiten in der Umgebung der Schaltgerätekombination

Bei Montagearbeiten oder Kabeleinzug in der Umgebung der Schaltgerätekombination werden unsichtbare Gefahren häufig unterschätzt.

- Eine nicht vorgesehene Verwendung der Schaltgerätekombination oder deren Betriebsmittel kann Unfälle verursachen.
- Es können gefährliche Situationen durch Kurzschlüsse oder Lichtbogenentzündung entstehen.

Die Folge können Tod oder schwere Verbrennungen sein.

Um Unfälle zu vermeiden, beachten Sie folgende Punkte:

- Vor allen Arbeiten in der Umgebung der Schaltgerätekombination eine Gefährdungsbeurteilung durchführen.
- Nicht improvisieren, sondern geplant und mit klarem Auftrag handeln.
- Nur befugtes Personal darf in der Umgebung der Schaltgerätekombination arbeiten.
- Keine Absturzrisiken eingehen.
- Gefährdete Anlagenteile je nach Tätigkeit zum Schutz vor Tropfen, Schweißspritzern oder Ähnlichem abdecken.
- Geeignete persönliche Schutzausrüstung für alle Montagearbeiten verwenden.

Unfallgefahr durch Betreten oder Besteigen des Schaltschranks

Beim Betreten oder Besteigen des Schaltschranks können Unfälle entstehen. Die Systemgehäuse sind nicht für das Betreten oder Besteigen ausgelegt.

Auch kann das Betreten oder Besteigen des Schaltschranks Schäden an Blechteilen verursachen. Beschädigte Blechteile können zu Kurzschlüssen führen oder die Schutzfunktion beeinträchtigen.

Um sicher an der Schaltgerätekombination zu arbeiten, sind diese Hinweise zu befolgen:

- In der Umgebung der Schaltgerätekombination darf nur befugtes Personal arbeiten.
- Den Schaltschrank nie als Arbeitsbühne oder Aufstiegshilfe benutzen.
- Keine Absturzrisiken eingehen. Für Arbeiten oberhalb des Schaltschranks geeignete Hilfsmittel wie Gerüste und Leitern verwenden.

Regelmäßig prüfen und warten

Lassen Sie die Schaltgerätekombination regelmäßig prüfen und warten, um die Sicherheit von Personen und der Schaltgerätekombination zu gewährleisten und Störfälle zu vermeiden.

- Beachten Sie die Inspektions- und Wartungsintervalle in diesem Systemhandbuch.
- Verkürzen Sie die Inspektionsintervalle, wenn besondere Betriebsbedingungen oder Umgebungsbedingungen vorliegen.
- Nehmen Sie gesonderte Prüfungen vor bei besonderen Vorkommnissen wie Feuchtigkeit, Kondenswasser, Wassereintritt in den Schaltanlagenraum, Verschmutzungen oder Erschütterungen.
- Sperren Sie vor dem Beginn von Wartungsarbeiten den Zugang zum Arbeitsbereich der Schaltgerätekombination für unbefugte Personen.
- Sichern Sie die Schaltgerätekombination bei Prüfungen und Wartungen gegen unbefugtes Einschalten und gegen unbefugtes Wiedereinschalten.

Geräte ersetzen oder Schaltanlage erweitern

Bevor elektrische Betriebsmittel durch Geräte anderer Typen ersetzt werden oder bevor die Schaltanlage erweitert wird, muss eine Neuprojektierung und Überprüfung der Schaltgerätekombination nach DIN EN 61439 vorgenommen werden.

Falls der Schaltanlagenbauer der Schaltgerätekombination mit dem Ersatz der Betriebsmittel Veränderungen vornimmt, die nicht in den Bauartnachweisen des ursprünglichen Herstellers ABN GmbH enthalten sind, wird der Schaltanlagenbauer der Schaltgerätekombination für diese Veränderungen zum ursprünglichen Hersteller (DIN EN 61439-1, Kapitel 10.1). In diesem Fall muss ein Bauartnachweis erstellt werden. Ein Stücknachweis ist nicht ausreichend.

Beachten Sie beim Erweitern oder Nachrüsten insbesondere folgende Punkte:

- Jedes Erweitern oder Nachrüsten muss geplant werden.
- Beim Erweitern oder Ändern einer bereits bestehenden Schaltgerätekombination ist nachzuweisen, dass die Sicherheit der bestehenden Schaltgerätekombination nicht beeinträchtigt wird.
- Änderungen an der Schaltgerätekombination müssen dokumentiert werden.

2.8 Pflichten des Betreibers

Übersicht von Betreiberpflichten (nicht abschließende Mindestangaben)

Der verantwortliche Betreiber einer Schaltgerätekombination muss mindestens die folgenden Voraussetzungen sicherstellen:

- Die Schaltgerätekombination wird nur bestimmungsgemäß genutzt und in einwandfreiem, funktionstüchtigem Zustand betrieben.
- Die Sicherheitseinrichtungen werden regelmäßig auf ihre Funktionstüchtigkeit überprüft.
- Die erforderliche persönliche Schutzausrüstung steht befugtem Personal zur Verfügung und wird bei den entsprechenden Arbeiten getragen.
- Transport, Montage, Installation, Inbetriebnahme, Bedienung, Instandhaltung, Außerbetriebnahme, Demontage und Entsorgung der Schaltgerätekombination erfolgt nur durch qualifiziertes, sachverständiges und autorisiertes Personal nach dieser Anleitung und nach den Anleitungen zu den Komponenten.
- Dieses Handbuch und die Dokumentation zur Schaltgerätekombination stehen stets vollständig und in einem leserlichen Zustand am Einsatzort der Schaltgerätekombination zur Verfügung.
- Alle an der Schaltgerätekombination angebrachten Sicherheitshinweise und sicherheitsrelevanten Kennzeichnungen sind stets leserlich. Fehlende oder beschädigte Sicherheitshinweise und Kennzeichnungen müssen ersetzt werden.

Gefährdungsbeurteilung und Unterweisung durch den Betreiber

Der verantwortliche Betreiber einer Schaltgerätekombination muss für seine Schaltanlagen eine Gefährdungsbeurteilung erstellen und anhand dieser ein Sicherheitskonzept ausarbeiten. Im Rahmen dieses Konzepts muss der Betreiber mindestens diejenigen Personen unterweisen, die Zugang zum Betriebsbereich haben, betriebliche Handlungen vornehmen oder an den Schaltanlagen arbeiten.

Die Unterweisung der Personen, die Zugang zum Betriebsbereich haben, muss periodisch wiederholt werden. Der Zeitabstand zwischen zwei Unterweisungen richtet sich nach:

- dem Ausbildungsstand der betreffenden Personen,
- den vorzunehmenden Arbeiten,
- der Art der Schaltanlage.

Die Unterweisung muss mindestens Kenntnisse vermitteln über:

- die Gefahren bei Annäherung an spannungsführende Teile sowie über Schutzmaßnahmen gegen zufällige Berührung durch Maßnahmen wie Abdeckung, Abschränkung oder Abstand,
- die Sofortmaßnahmen und Hilfeleistungen bei Unfällen,
- die zu betretenden Schaltanlagen mit Hinweisen auf Fluchtwege und Notrufstellen,
- die durch das Personal vorzunehmenden betrieblichen Handlungen und Arbeiten,
- das Vorgehen bei Brandausbruch,
- das Vorgehen bei Feuchtigkeits- und Wasserschäden.

Der Betreiber einer Schaltanlage bestimmt für jede Arbeitsstelle eine Person, die für die notwendigen Schutzmaßnahmen und die sichere Ausführung der Arbeiten verantwortlich ist. Der Betreiber sorgt auch dafür, dass die eingesetzten Personen auch durch Dritte nicht gefährdet werden können und ordnet geeignete Maßnahmen an.

Kapitel

3 Systembeschreibung

Übersicht

Die Systembeschreibung führt Sie in die Spezifikationen des Innenausbausystems PrismaXS ein. Sie umfasst den Grundaufbau und das Konzept des Systems sowie die Angaben zur Kompatibilität der Systemkomponenten.

Inhalt dieses Kapitels

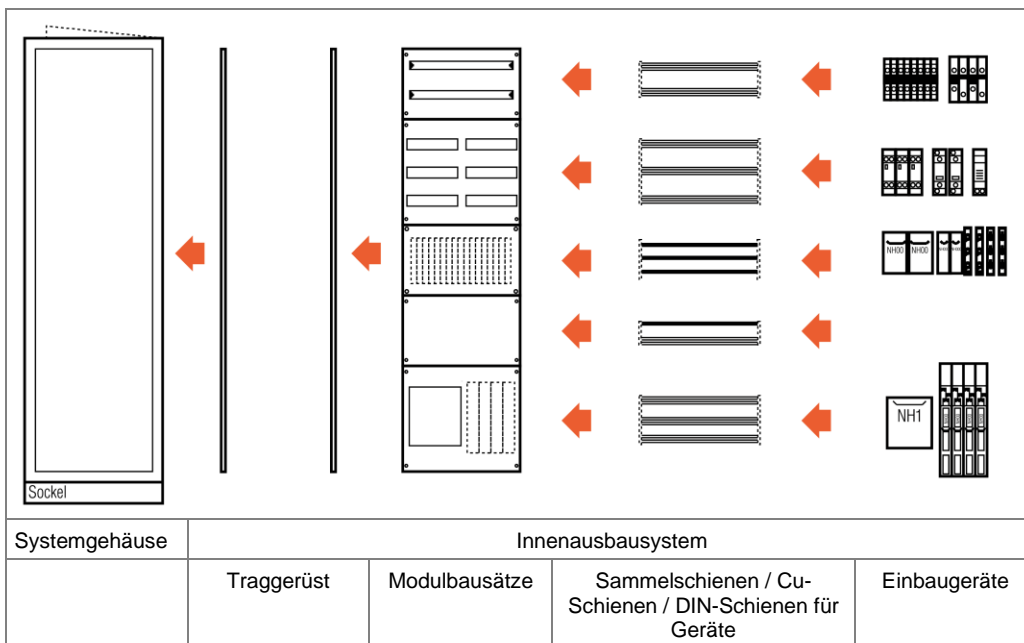
Systemkonzept PrismaXS	24
Systemgehäuse	27
Innenausbausystem.....	41
Kompatibilitäten	89

3.1 Systemkonzept PrismaXS

3.1.1 Einführung

Aufbau des Systems

PrismaXS ist ein durchgehendes Systemkonzept und bietet Ihnen Flexibilität bei der Planung Ihrer Schaltgerätekombination. Die Basis des Systems PrismaXS sind als Systemgehäuse die Feldverteiler-, Wandverteiler- und Standverteilerschränke der ABN-Gehäusefamilie. Zu diesen Systemgehäusen kompatibel ist das gesamte Innenausbausystem, bestehend aus Traggerüsten, Sammelschienen / Cu-Schienen, Modulbausätzen und Einbaugeräten.



Je nach Gehäusotyp können Einbaugeräte bausatzabhängig bis zu 1600 A verbaut werden. Dadurch eignet sich das System für unterschiedlichste Anwendungsbereiche.

Lieferformen

Das System PrismaXS ist in Einzelteilen, Modulbausätzen oder mechanisch vormontierten Komponenten erhältlich. Je nach Bedarf lassen sich die Modulbaugruppen miteinander kombinieren und durch die montagefreundliche Systembauweise schnell und fachgerecht zusammenstellen.

3.1.2 Planung des Systems

Prinzipielle Planungsschritte

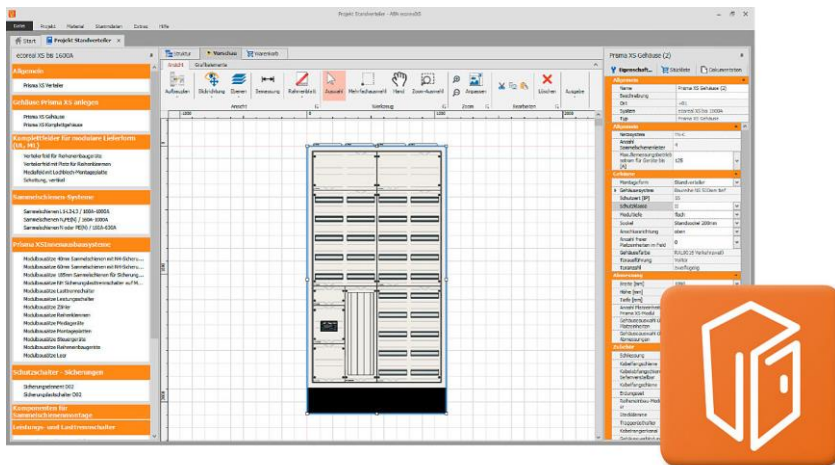
Die folgenden prinzipiellen Planungsschritte führen Sie anhand des Systemkatalogs zu Ihrer individuellen Schaltgerätekombination:

Schritt	Aktion	siehe Abschnitt
1	Passendes Systemgehäuse wählen	Systemgehäuse auf Seite 27
2	Traggerüst entsprechend den Anforderungen wählen	Traggerüste auf Seite 42
3	Module wählen <ul style="list-style-type: none"> • Modulbausätze wählen • Sammelschienen-Bausätze wählen 	Modulbausätze auf Seite 44 Sammelschienen-Bausätze auf Seite 81
4	Wenn Sammelschienen-Bausätze ohne Kupferschienen gewählt wurden: Kupferschienen wählen.	Kupferschienen auf Seite 81
5	Einbaugeräte wählen	Einbaugeräte auf Seite 83

Planung mit Konfigurationssoftware ecoreal^{XS}

Schaltgerätekombinationen mit dem Innenausbauersystem PrismaXS können komfortabel mit der Konfigurationssoftware ecoreal^{XS} konfiguriert werden.

Die Konfigurationssoftware ecoreal^{XS} ermöglicht eine normkonforme und praxisgerechte Planung. Für die Planung stehen die ABN Systemgehäuse oder Gehäuseserien sowie alle passenden Komponenten von ABN und Schneider Electric zur Verfügung.



Die Planung erfolgt effizient mit fertigen Modulen.

Wichtige Vorteile der Konfigurationssoftware ecoreal^{XS}:

Maßstäbliches Zeichnen mit anpassbarem Maßstab

- Detaillierte Darstellung der Gehäuse und Komponenten, Aufbauzeichnung
- Automatische Konfiguration des Traggerüsts
- Automatische Positionierung der Baugruppen, mit der Möglichkeit der manuellen Anpassung
- Stücklistenhandling: Erstellung, Ausgabe mit fertigen Modulen oder alternativ mit Einzelteilen, Export in unterschiedlichen Formaten
- Automatische Positionierung der Baugruppen mit der Möglichkeit der manuellen Anpassung
- Kompatibilität mit anderen Schneider Electric Tools

Konfigurationssoftware beziehen

Zum Erhalt der Konfigurationssoftware ecoreal^{XS} müssen Sie sich in Ihrem persönlichen Kundenportal von Mein Schneider Electric registrieren:

- <https://partner.schneider-electric.com>
- <https://www.abn-electro.com/service/planungstools>

Mit der Bestellung muss eine Lizenzgebühr entrichtet werden.

Wärmeberechnung bei der Planung




Bei der Planung des Systems muss bereits eine Wärmeberechnung bzw. Verlustleistungsbetrachtung gemacht werden. Dazu ist es wichtig die kompletten Daten an den jeweiligen Schnittstellen zu kennen und mit dem Betreiber abgestimmt zu haben.

Für die Wärmeberechnung finden Sie ein entsprechendes Tool auf der ABN-Homepage oder direkt in der Konfigurationssoftware ecoreal^{XS}.

3.2 Systemgehäuse

3.2.1 Übersicht

Übersicht Systemgehäuse zur Innenaufstellung

Abbildung	Typ Baureihe	Modell	Tiefe	Geeignet für Einbaugeräte bis (A)	Schutzart	Schutz- klasse *	Anwendung **
	Feldverteiler Baureihe UP/HW	UL...	110	125	IP30	☐	UP/HW leer
		UK...	110	125	IP30	☐	UP/HW bestückt
	Feldverteiler Baureihe AP	ML...	160	250	IP43	☐	AP leer
		MK...	160	250	IP43	☐	AP bestückt
	Wandverteiler Baureihe S	S...	210	400	IP43	☐	AP (UP)
		SV...	210	400	IP43	☐	AP (UP)
		SP...	225	400	IP54	☐	AP
		SE...	225	400	IP54	☐	AP
	Wandverteiler Baureihe N	NF..P	280	630	IP55	☐	AP
		NF..E	280	630	IP55	≡	AP
		NT..P	280	630	IP55	☐	AP
		NT..E	280	630	IP55	≡	AP
	Standverteiler Baureihe S	SF...	210	630	IP43	☐	AP
		SV...	210	630	IP43	≡	AP
		SP...	225	630	IP54	☐	AP
		SE...	225	630	IP54	≡	AP
	Standverteiler Baureihe N	NF...P	280	800	IP55	☐	AP
		NF...E	280	800	IP55	≡	AP
		NT...P	340	1200	IP55	☐	AP
		NT...E	340	1200	IP55	≡	AP
		NS...P	500	1600	IP55	☐	AP
		NS...E	500	1600	IP55	≡	AP

* ≡ Schutzklasse I: geerdet; ☐ Schutzklasse II: schutzisoliert

** UP: Unterputzmontage; HW: Hohlwandmontage; AP: Aufputzmontage

Ausführliche Informationen zu den Systemgehäusen entnehmen Sie bitte dem ABN Katalog.

Eigenschaften Baureihe U

Die Systemgehäuse der Baureihe U bieten folgende Eigenschaften:

- Verschiedene Gehäusegrößen: 3 (4) Gehäusebreiten, 5 Gehäusehöhen und eine Gehäusetiefe
- Standardmäßig mit Unterputz- und Hohlwandbefestigungsmöglichkeit ausgerüstet
- Werkzeuglose Rast-Technik mit zusätzlicher Schraubbefestigung
- Werkzeuglos montierbare Kabeleinführungsflansche in Standardausführung; als Zubehör zum Auswechseln stehen zusätzliche Rohrflansche zur Verfügung
- Kabelabfangmöglichkeit durch integrierte Zugentlastung
- Platzsparender integrierter Kabelkanal mit Halteclips
- werkzeuglose Ein-Hand-Türentnahme

Eigenschaften Baureihen M, S

Die Systemgehäuse der Baureihen M und S bieten folgende Eigenschaften:

- Verschiedene Gehäusegrößen:
 - Baureihe M: 4 Gehäusebreiten, 5 Gehäusehöhen und 2 Gehäusetiefen
 - Baureihe S: 5 Gehäusebreiten, 8 Gehäusehöhen und 2 Gehäusetiefen
- 2 Sockelhöhen bei den Standgehäusen
- Ein-Mann-Montage möglich durch Schlüsselloch-Aufhängung
- Werkzeuglose Ein-Hand-Türentnahme
- Schwenkhebel-Montage ohne Wechsel der Schubstange
- Leitungseinführungsplatten in verschiedenen Ausführungen
- Kabeleinführung in 2-Komponententechnik
- Integrierte Halterung für werkzeuglose Steckklemmen-Montage
- Traggerüsthalter mit Tiefenverstellung für 4 verschiedene Niveaus
- Umfangreiches Ausbauzubehör wie z. B. N + PE-Steckklemmen, Kabelabfangschienen, Schaltplantaschen
- Leitungseinführungsplatten (Flansche) in verschiedenen Ausführungen

Eigenschaften Baureihe N

Die Systemgehäuse der Baugruppe N bieten folgende Eigenschaften:

- Verschiedene Gehäusegrößen: 5 Gehäusebreiten, 7 Gehäusehöhen und 3 Gehäusetiefen
- Verschiedene Gehäusetypen:
 - sowohl in geerdeter als auch in schutzisolierter Variante
 - Gehäuse mit oder ohne seitliche Lüftungskiemen
 - Gehäuse seitlich geschlossen mit Vorprägung (M50)
 - Gehäuse seitlich geschlossen oder beidseitig offen
 - Gehäuse beidseitig offen

Zeitsparende und effiziente Montage

- Schwenkhebel-Montage ohne Wechsel der Schubstange
- Leitungseinführungsplatten in verschiedenen Ausführungen, ab 500 mm 2. Reihe Leitungseinführungsplatten

Traggerüsthalter mit Tiefenverstellung für 2 verschiedene Niveaus

- variables Innenausbau-system über zusätzliche waagerechte und senkrechte Montageschienen sowie Winkel zur Montage des Traggerüsts

Umfangreiches Ausbauzubehör wie z. B.


- zusätzlicher Lüftungsaufsatz für geerdete Gehäuse, Schutzklasse I
- Kabelabfangschiene
- Zusatzsockel, Schaltplantaschen

Zusammensetzung Artikelnummer

1. Stelle	Baureihe	U	U-Baureihe schutzisoliert, UP / HW, 110 mm
		M	S-Baureihe schutzisoliert, 160 mm tief
		S	S-Baureihe schutzisoliert, 210 mm tief
		S(P)	SP-Baureihe schutzisoliert, 225 mm tief
		N	N-Baureihe, 280 - 500 mm tief
		SL..VT	Outdoor Verteilerschränke / -säulen
2. Stelle	Ausführung	L	Leergehäuse (ML / UL)
		K	Komplettschrank für REG [Reiheneinbaugeräte] (MK / UK)
		F	Bautiefen bei N-Baureihe
		T	
		S	
		(S)E	SP-Baureihe geerdet
		(S)P	SP-Baureihe schutzisoliert
		V	S-Baureihe geerdet
3. Stelle	Breite	1 - 5	Feldbreiten von 250 mm bis 1250 mm
4. Stelle	Höhe	3 - 14	Bauhöhen von 450 mm bis 2100 mm
5. Stelle	Höhe		
6. Stelle	Spezifikation	E	Geerdet, beidseitig geschlossen (N-Baureihe)
		P	Schutzisoliert, beidseitig geschlossen (N-Baureihe)
		R	Vorbereitet für REG [Reiheneinbaugeräte] (Komplettschrank)
		T	Tür in Sonderausführung
		X	Ohne Tür
7. Stelle	Spezifikation	B	Beidseitig offen (N-Baureihe)
		K	Vorbereitet für Klemmen (RK-Komplettschrank)
		M	Vorbereitet für Medien (RM-Komplettschrank)
		S	Tür mit Sichtscheibe
		L	Tür mit Lüftungskiemen

3.2.2 Feldverteiler UP / HW

Basisdaten Baureihen UK../UK..RM / UL..X


Merkmal	Beschreibung	Abbildung
Schutzklasse	Schutzklasse II, schutzisoliert	
Schutzart	IP30 ohne Tür IP43 mit Tür	
Geeignet für Geräte bis	125 A	
Montage	<ul style="list-style-type: none"> • Unterputz • Hohlwand Befestigung mit UP-Laschen oder Hohlwandkrallen	
Breiten	300 mm, 550 mm, 800 mm, 1050 mm	
Höhen	500 mm, 650 mm, 800 mm, 950 mm, 1100 mm	
Tiefe	110 mm	
Leitungseinführungen	<ul style="list-style-type: none"> • Je Feldbreite 1x unten und 1 x oben jeweils bestückt mit einem Leitungseinführungsschieber • Austauschbar gegen andere Ausführungen gemäß Datenblatt 	
Tür	<ul style="list-style-type: none"> • Innenliegend • Öffnungswinkel 110° • Rechts oder links anschlagbar • Ohne Werkzeug demontierbar und justierbar 	
Tür-Verschluss	<ul style="list-style-type: none"> • Standardverschluss serienmäßig plombierbar • Vobereitet für verschiedene Schließarten 	
Innenausbau	Nach Wahl vorbereitet <ul style="list-style-type: none"> • für den Einbau von Komplettfeldern • für durchgehende Montageplatten 	

Lieferumfang Baureihen UK../UK..RM / UL..X

Baureihe	Lieferumfang
UK..	Komplettschrank inkl. <ul style="list-style-type: none"> • UP-/HW-Leergehäuse • Blendrahmen und Volltür • Verteilerfeld für Reiheneinbaugeräte • PE/N-Steckklemmen
UK..RM	Komplettschrank inkl. <ul style="list-style-type: none"> • UP-/HW-Leergehäuse • Blendrahmen und Tür mit Lüftungsschlitzen • Verteilerfeld für Reiheneinbaugeräte • IPE/N-Steckklemmen • Mediafeld
UL..X	<ul style="list-style-type: none"> • Leergehäuse (UP-/HW-Wanne) ohne Blendrahmen, ohne Tür • Nach Wahl vorbereitet für den Einbau von <ul style="list-style-type: none"> • Komplettfeldern • durchgehenden Montageplatten • Blendrahmen und Tür sind auszuwählen

3.2.3 Feldverteiler AP

Basisdaten Baureihen MK../MK..RK / MK..RM / ML..


Merkmal	Beschreibung	Abbildung
Schutzklasse	Schutzklasse II, schutzisoliert	
Schutzart	IP30 ohne Tür IP43 mit Tür	
Geeignet für Geräte bis	250 A	
Montage	<ul style="list-style-type: none"> Aufputz teilverenkt Mit Innenbefestigung oder Außenbefestigung	
Breiten	300 mm, 550 mm, 800 mm, 1050 mm	
Höhen	500 mm, 650 mm, 800 mm, 950 mm, 1100 mm	
Tiefe	160 mm	
Leitungseinführungen	<ul style="list-style-type: none"> Je Feldbreite 1x unten und 1 x oben jeweils bestückt mit einem 2K-Membranflansch für bis zu 35 Einführungen Austauschbar gegen andere Ausführungen gemäß Datenblatt 	
Tür	<ul style="list-style-type: none"> Innenliegend Öffnungswinkel 110° Rechts oder links anschlagbar Ohne Werkzeug demontierbar und justierbar 	
Tür-Verschluss	<ul style="list-style-type: none"> Standardverschluss serienmäßig plombierbar Vobereitet für verschiedene Schließarten 	
Innenausbau	Nach Wahl vorbereitet <ul style="list-style-type: none"> für den Einbau von Komplettfeldern für durchgehende Montageplatten für Module mit passender Einbautiefe 	

Lieferumfang Baureihen MK../MK..RK / MK..RM / ML..


Baureihe	Lieferumfang
MK..	Komplettschrank inkl. <ul style="list-style-type: none"> AP-Leergehäuse Volltür Verteilerfeld für Reiheneinbaugeräte PE/N-Steckklemmen
MK..RK	Komplettschrank inkl. <ul style="list-style-type: none"> AP-Leergehäuse Volltür Verteilerfeld für Reiheneinbaugeräte isolierte Hutschienen für Reihenklemmen
MK..RM	Komplettschrank inkl. <ul style="list-style-type: none"> AP-Leergehäuse Tür mit Lüftungsschlitzen Verteilerfeld für Reiheneinbaugeräte PE/N-Steckklemmen Mediafeld
ML../ML..TS / ML..TL / ML..TM	Leergehäuse inkl. <ul style="list-style-type: none"> Tür in vier verschiedenen Ausführungen Nach Wahl vorbereitet für den Einbau von <ul style="list-style-type: none"> Komplettfeldern durchgehenden Montageplatten

3.2.4 Wandverteiler Baureihe S

Wandverteiler Baureihen S / SV


Merkmal	Beschreibung	Abbildung
Schutzklasse	<ul style="list-style-type: none"> Baureihe S: Schutzklasse II, schutzisoliert Baureihe SV: Schutzklasse I, geerdet 	
Schutzart	IP43	
Geeignet für Geräte bis	400 A	
Montage	<ul style="list-style-type: none"> Unterputz Aufputz teilversenkt Mit Innenbefestigung oder Außenbefestigung	
Breiten	300 mm, 550 mm, 800 mm, 1050 mm, 1300 mm	
Höhen	500 mm, 650 mm, 800 mm, 950 mm, 1100 mm, 1250 mm, 1400 mm	
Tiefe	210 mm	
Platzeinheiten	36 bis 540	
Leitungseinführungen	<ul style="list-style-type: none"> Je Feldbreite 1x unten und 1x oben jeweils bestückt mit einem 2K-Membranflansch für bis zu 35 Einführungen Austauschbar gegen andere Ausführungen gemäß Datenblatt 	
Vorrichtung für Gehäuseverbindung	Beidseitige Vorprägung für <ul style="list-style-type: none"> Sammelschienendurchführung 300 x 80 mm Verschraubung M50 	
Tür	<ul style="list-style-type: none"> Innenliegend Öffnungswinkel 110° Rechts oder links anschlagbar Ohne Werkzeug demontierbar und justierbar 	
Tür-Verschluss	<ul style="list-style-type: none"> Verschluss serienmäßig plombierbar 3-Punkt-Stangenverschluss ab 1250 mm Bauhöhe bzw. 2-türiger Ausführung 	
Innenausbau	Nach Wahl vorbereitet für den Einbau von <ul style="list-style-type: none"> standardisierten Modulbausätzen auf NT-Trägerprofilen durchgehenden Montageplatten 	

Wandverteiler Baureihen SP / SE


Merkmal	Beschreibung	Abbildung
Schutzklasse	<ul style="list-style-type: none"> Baureihe SP: Schutzklasse II, schutzisoliert Baureihe SE: Schutzklasse I, geerdet 	
Schutzart	IP54	
Geeignet für Geräte bis	400 A	
Montage	Aufputz mit Außenbefestigung	
Breiten	300 mm, 550 mm, 800 mm, 1050 mm, 1300 mm	
Höhen	500 mm, 650 mm, 800 mm, 950 mm, 1100 mm, 1250 mm, 1400 mm	
Tiefe	225 mm	
Platzeinheiten	36 bis 540	
Leitungseinführungen	<ul style="list-style-type: none"> Je Feldbreite 1x unten und 1 x oben jeweils bestückt mit einem 2K-Membranflansch für bis zu 35 Einführungen Austauschbar gegen andere Ausführungen gemäß Datenblatt 	
Vorrichtung für Gehäuseverbindungen	Beidseitige Vorprägung für Gehäuseverbindung M6	
Tür	<ul style="list-style-type: none"> Aufliegend Öffnungswinkel 270° Rechts oder links anschlagbar 	
Tür-Verschluss	3 mm Doppelbart-Verschluss mit 3-Punkt-Stangenverschluss	
Innenausbau	Nach Wahl vorbereitet für den Einbau von <ul style="list-style-type: none"> standardisierten Modulbausätzen auf NT-Trägerprofilen durchgehenden Montageplatten 	

3.2.5 Wandverteiler Baureihe N

Wandverteiler Baureihen NF..P / NF..E


Merkmal	Beschreibung	Abbildung
Schutzklasse	<ul style="list-style-type: none"> Baureihe NF..P: Schutzklasse II, schutzisoliert Baureihe NF..E: Schutzklasse I, geerdet 	
Schutzart	IP55	
Geeignet für Geräte bis	630 A	
Montage	Wandmontage mit Außenbefestigung	
Breiten	340 mm, 590 mm, 840 mm, 1090 mm, 1340 mm	
Höhen	690 mm, 990 mm, 1140 mm, 1290 mm, 1440 mm	
Tiefe	280 mm	
Platzeinheiten	48 bis 540	
Leitungseinführungen	<ul style="list-style-type: none"> Je Feldbreite 1x unten und 1 x oben jeweils unbestückt Ausführungen der Flansch-/ Leitungseinführungsplatten gemäß Datenblatt zusätzliche seitliche Vorprägungen für Verschraubungen M50 	
Vorrichtung für Gehäuseverbindungen	Beidseitige Vorprägung für Gehäuseverbindung mittels zusätzlichem Verbindungsbausatz	
Tür	<ul style="list-style-type: none"> Aufliegend Öffnungswinkel 180° Rechts oder links anschlagbar 	
Tür-Verschluss	3 mm Doppelbart-Verschluss mit 3-Punkt-Stangenverschluss	
Innenausbau	Nach Wahl vorbereitet für den Einbau von <ul style="list-style-type: none"> standardisierten Modulbausätzen auf NT-Trägerprofilen durchgehenden Montageplatten 	

Wandverteiler Baureihen NT..P / NT..E


Merkmal	Beschreibung	Abbildung
Schutzklasse	<ul style="list-style-type: none"> Baureihe NT..P: Schutzklasse II, schutzisoliert Baureihe NT..E: Schutzklasse I, geerdet 	
Schutzart	IP55	
Geeignet für Geräte bis	630 A	
Montage	Wandmontage mit Außenbefestigung	
Breiten	340 mm, 590 mm, 840 mm, 1090 mm, 1340 mm	
Höhen	690 mm, 840 mm, 990 mm, 1140 mm, 1290 mm, 1440 mm	
Tiefe	280 mm	
Platzeinheiten	48 bis 540	
Leitungseinführungen	<ul style="list-style-type: none"> Je Feldbreite 1x unten und 1 x oben jeweils unbestückt Ausführungen der Flansch-/ Leitungseinführungsplatten gemäß Datenblatt 	
Vorrichtung für Gehäuseverbindungen	Beidseitige Vorprägung für Gehäuseverbindung mittels zusätzlichem Verbindungsbausatz	
Tür	<ul style="list-style-type: none"> Aufliegend Öffnungswinkel 180° Rechts oder links anschlagbar 	
Tür-Verschluss	3 mm Doppelbart-Verschluss mit 3-Punkt-Stangenverschluss	
Innenausbau	<p>Nach Wahl vorbereitet für den Einbau von</p> <ul style="list-style-type: none"> standardisierten Modulbausätzen auf NT/ST-Trägerprofilen durchgehenden Montageplatten 	

3.2.6 Standverteiler Baureihe S

Standverteiler Baureihen SF / SV


Merkmal	Beschreibung	Abbildung
Schutzklasse	<ul style="list-style-type: none"> Baureihe SF: Schutzklasse II, schutzisoliert Baureihe SV: Schutzklasse I, geerdet 	
Schutzart	IP43	
Geeignet für Geräte bis	630 A	
Montage	Standmontage mit Innenbefestigung oder Außenbefestigung	
Breiten	300 mm, 550 mm, 800 mm, 1050 mm, 1300 mm	
Höhe	1980 mm inklusive 130 mm Sockel, montiert	
Tiefe	210 mm	
Sockel Höhe	200 mm	
Platzeinheiten	144 bis 720	
Leitungseinführungen	<ul style="list-style-type: none"> Je Feldbreite 1x unten und 1 x oben jeweils bestückt mit einem 2K-Membranflansch für bis zu 35 Einführungen Austauschbar gegen andere Ausführungen gemäß Datenblatt 	
Vorrichtung für Gehäuseverbindung	Beidseitige Vorprägung für Gehäuseverbindung	
Tür	<ul style="list-style-type: none"> Innenliegend Öffnungswinkel 110° Rechts oder links anschlagbar Ohne Werkzeug demontierbar und justierbar 	
Tür-Verschluss	<ul style="list-style-type: none"> Verschluss serienmäßig plombierbar 3-Punkt-Stangenverschluss 	
Innenausbau	Nach Wahl vorbereitet für den Einbau von <ul style="list-style-type: none"> standardisierten Modulbausätzen auf NT-Trägerprofilen durchgehenden Montageplatten 	

Standverteiler Baureihen SP / SE


Merkmal	Beschreibung	Abbildung
Schutzklasse	<ul style="list-style-type: none"> Baureihe SP: Schutzklasse II, schutzisoliert Baureihe SE: Schutzklasse I, geerdet 	
Schutzart	IP54	
Geeignet für Geräte bis	630 A	
Montage	Standmontage mit Außenbefestigung	
Breiten	300 mm, 550 mm, 800 mm, 1050 mm, 1300 mm	
Höhe	1980 mm inklusive 130 mm Sockel, montiert	
Tiefe	225 mm	
Sockel Höhe	200 mm	
Platzeinheiten	144 bis 720	
Leitungseinführungen	<ul style="list-style-type: none"> Je Feldbreite 1x unten und 1 x oben jeweils bestückt mit einem 2K-Membranflansch für bis zu 35 Einführungen Austauschbar gegen andere Ausführungen gemäß Datenblatt 	
Vorrichtung für Gehäuseverbindung	Beidseitige Vorprägung für Gehäuseverbindung	
Tür	<ul style="list-style-type: none"> Aufliegend Öffnungswinkel 270° Rechts oder links anschlagbar 	
Tür-Verschluss	3 mm Doppelbart-Verschluss mit 3-Punkt-Stangenverschluss	
Innenausbau	Nach Wahl vorbereitet für den Einbau von <ul style="list-style-type: none"> standardisierten Modulbausätzen auf NT-Trägerprofilen durchgehenden Montageplatten 	

3.2.7 Standverteiler Baureihe N


Standverteiler Baureihen NF..P / NF..E

Merkmal	Beschreibung	Abbildung
Schutzklasse	<ul style="list-style-type: none"> Baureihe NF..P: Schutzklasse II, schutzisoliert Baureihe NF..E: Schutzklasse I, geerdet 	
Schutzart	IP55 (nur in Verbindung mit Leitungseinführungsplatten)	
Geeignet für Geräte bis	800 A	
Montage	Standmontage mit Außenbefestigung	
Breiten	340 mm, 590 mm, 840 mm, 1090 mm, 1340 mm	
Höhen	1890 mm ohne Sockel	
Tiefe	280 mm	
Sockel Höhe	90 mm oder 200 mm	
Platzeinheiten	144 bis 720	
Leitungseinführungen	<ul style="list-style-type: none"> Je Feldbreite 1x unten und 1 x oben jeweils unbestückt Ausführungen der Flansch-/ Leitungseinführungsplatten gemäß Datenblatt 	
Vorrichtung für Gehäuseverbindungen	<ul style="list-style-type: none"> Beidseitige Vorprägung für Gehäuseverbindung M6 Verschraubung M50 	
Tür	<ul style="list-style-type: none"> Aufliegend Öffnungswinkel 180° Rechts oder links anschlagbar 	
Tür-Verschluss	3 mm Doppelbart-Verschluss mit 3-Punkt-Stangenverschluss	
Innenausbau	Nach Wahl vorbereitet für den Einbau von <ul style="list-style-type: none"> standardisierten Modulbausätzen auf NT/ST-Trägerprofilen durchgehenden Montageplatten 	

Standverteiler Baureihen NT..P / NT..E

Merkmal	Beschreibung	Abbildung
Schutzklasse	<ul style="list-style-type: none"> Baureihe NT..P: Schutzklasse II, schutzisoliert Baureihe NT..E: Schutzklasse I, geerdet 	
Schutzart	IP55 (nur in Verbindung mit Leitungseinführungsplatten)	
Geeignet für Geräte bis	1200 A	
Montage	Standmontage mit Außenbefestigung	
Breiten	340 mm, 590 mm, 840 mm, 1090 mm, 1340 mm	
Höhen	1890 mm ohne Sockel	
Tiefe	340 mm	
Sockel Höhe	90 mm oder 200 mm	
Platzeinheiten	144 bis 720	
Leitungseinführungen	<ul style="list-style-type: none"> Je Feldbreite 1x unten und 1 x oben jeweils unbestückt Ausführungen der Flansch-/ Leitungseinführungsplatten gemäß Datenblatt 	
Vorrichtung für Gehäuseverbindungen	Beidseitig seitlich wahlweise <ul style="list-style-type: none"> mit verschlossenen Durchführungsöffnungen oder offen 	
Tür	<ul style="list-style-type: none"> Aufliegend Öffnungswinkel 180° Rechts oder links anschlagbar 	
Tür-Verschluss	3 mm Doppelbart-Verschluss mit 3-Punkt-Stangenverschluss	
Innenausbau	Nach Wahl vorbereitet für den Einbau von <ul style="list-style-type: none"> standardisierten Modulbausätzen auf NT-Trägerprofilen durchgehenden Montageplatten 	

Standverteiler Baureihen NS..PB / NS..EB

Merkmal	Beschreibung	Abbildung
Schutzklasse	<ul style="list-style-type: none"> Baureihe NS..PB: Schutzklasse II, schutzisoliert Baureihe NS..EB: Schutzklasse I, geerdet 	
Schutzart	IP55 (nur in Verbindung mit Leitungseinführungsplatten und Seitenblenden)	
Geeignet für Geräte bis	1600 A	
Montage	Standmontage mit Außenbefestigung	
Breiten	340 mm, 590 mm, 840 mm, 1090 mm, 1340 mm	
Höhen	1890 mm ohne Sockel	
Tiefe	500 mm	
Sockel Höhe	90 mm oder 200 mm	
Platzeinheiten	144 bis 720	
Leitungseinführungen	<ul style="list-style-type: none"> Je Feldbreite 2 x unten und 2 x oben jeweils unbestückt Ausführungen der Flansch-/ Leitungseinführungsplatten gemäß Datenblatt 	
Vorrichtung für Gehäuseverbindungen	Beidseitig seitlich offen	
Tür	<ul style="list-style-type: none"> Aufliegend Öffnungswinkel 180° Rechts oder links anschlagbar 	
Tür-Verschluss	3 mm Doppelbart-Verschluss mit 3-Punkt-Stangenverschluss	
Innenausbau	Nach Wahl vorbereitet für den Einbau von <ul style="list-style-type: none"> standardisierten Modulbausätzen auf NT-Trägerprofilen durchgehenden Montageplatten 	

3.3 Innenausbausystem

3.3.1 Übersicht

Bauweise

Zentrales Merkmal des Innenausbausystems ist die einfache Montagemöglichkeit der Gerätetragschienen und Sammelschienenträger der 40 mm- und 60 mm-Systeme direkt auf das Traggerüst. Das Innenausbausystem ist ausgelegt für die Anwendung in den Gehäusetiefen von 160 mm bis 500 mm.

Bei den 110 mm tiefen Feldverteilern der Baureihe U können nur die speziellen Komplettfelder zum Einbau in diese flachen Gehäuse genutzt werden. Hier ist kein Aufbau über einzelne Modulbausätze möglich.

Die komplette Montage incl. der Sammelschienen, der Geräte und die Verdrahtung können außerhalb der Gehäuse erfolgen. Die komplett fertiggestellten Traggerüste mit den Modulbaugruppen können zum Schluss in die Gehäuse eingebracht und dort auf den Traggerüsthältern verschraubt werden.

Bestandteile

Das Innenausbausystem hat die folgenden Hauptbestandteile:

- Traggerüste für den inneren Aufbau bestehend aus:
 - zwei verschiedenen Profilen für die senkrechte Montage, in den Längen 1 - 12 Modulhöhen bzw. 6 - 14 Modulhöhen
 - Feldaufteilungsschienen für die waagerechte Montage in den Längen 2 und 3 Modulbreiten
 - Quertraverse für die waagerechte Montage in der Länge 2 Modulbreiten
 - Traggerüsthälter und Feldverbinder
- Modulbausätze in geschlossener und offener Ausführung für die Montage von entsprechenden Geräten auf Montageplatten oder Tragschienen
- Modulbausätze für spezielle Schaltgeräte
- Sammelschienenbausätze bestehend aus Sammelschienenträgern und entsprechenden Montagekonsolen.
Ausführung mit oder ohne vorkonfektionierten Kupferschienen
- Vorkonfektionierte Kupferschienen für unterschiedliche Einbauvarianten
- Sammelschienen-Verbindungsbaugruppen und -Anschlussklemmen
- Verbindungsschienensätze für bestimmte Schaltgeräte
- Schaltgeräte passend zu den jeweiligen Modulbausätzen

Ausführliche Informationen zum Innenausbausystem entnehmen Sie bitte dem ABN Katalog.

3.3.2 Traggerüste

Prinzipielles

Bauweise

Das für die Montage der Modulbausätze erforderliche Traggerüst kann bereits außerhalb des Systemgehäuses vormontiert, bestückt und verdrahtet werden. Die Befestigung im Systemgehäuse erfolgt mittels Schrauben und entsprechenden Haltern.

Das System erlaubt die variable Anordnung von Feldaufteilungen.

Varianten

Traggerüste gibt es in verschiedenen Profiltiefen und Höhen. Es gibt sie in 3 Tiefenausführungen und bis zu 13 Längenausführungen.

Die senkrechten Profile werden bei der Auswahl entsprechend der kompletten Schrankhöhe direkt auf den Traggerüsthalter montiert. Bei der Auswahl kürzerer Ausführungen werden die Profile mittels Quertraversen oder Feldaufteilungsschienen montiert.




⇒ Die Traggerüstprofile dürfen nicht waagrecht montiert werden.

Zusammensetzung Artikelnummer




1. Stelle	Modul	M	
2. Stelle	Traggerüst	L	Tiefe 15 mm
		N	Tiefe 25 mm
		S	Tiefe 40 mm
3. Stelle		T	
4. Stelle	Höhe	01 - 14	Bauhöhen von 150 mm bis 2100 mm
5. Stelle			
6. Stelle	Set- Menge	N2	Set von 2 Stück
7. Stelle		N20	Set von 20 Stück
8. Stelle			

Traggerüste im Überblick

Übersicht Traggerüste

Abbildung	Modell	Beschreibung
	MLT	Tiefe: 15 mm Für Geräte bis 250 A
	MNT	Tiefe: 25 mm Für Geräte bis 400 A
	MST	Tiefe: 40 mm Für Geräte bis 1600 A

Beispiele Feldaufteilungsschienen

Abbildung	Modell	Beschreibung
	FVW26N	Feldaufteilungsschiene in 2 Feldbreiten
	FVW36N	Feldaufteilungsschiene in 3 Feldbreiten
	MNT226N2	Quertraverse 2 Feldbreiten

3.3.3 Modulbausätze

Prinzipielles

Anwendungen

Modulbausätze sind verfügbar für die Anwendungen

- Leerbaugruppen, Reiheneinbaugeräte, Reihenklemmen, Steuergeräte, Media-Geräte etc.
- Geräte auf Montagetraverse
- Geräte auf Sammelschiene
- Geräte auf Montageplatten

Modulbausätze im Überblick

Übersicht Modulbausätze für Standard-Einbaugeräte












Abbildung	Modulbausatz für Gerätetyp	Modell	Beschreibung
	Abdeckplatte, geschlossen, (leer), • Ohne weiteres Zubehör	MT..70 / MF..70	Abdeckplatte, geschlossen
	Reiheneinbaugeräte	MT..20 / MF..20	Reiheneinbaugeräte • geschlitzte Abdeckplatte für die Montage von Reiheneinbaugeräten, mit waagerechten Gerätetragschienen 35x15 mm • Reihenabstand 150 mm
	Abdeckplatte, geschlossen • Mit Gerätetragschiene	MT..26 / MF..26	Steuergeräte • geschlossene Abdeckplatte für die Montage von Hutschienengeräten, mit waagerechten, abgesenkten Gerätetragschienen 35x15 mm
	Abdeckplatte, geschlossen • Mit Tragschiene zur Klemmenmontage	MT..10 / MF..10	Reihenklemmen waagrecht • Für die Montage von Klemmen, mit waagerechten, isolierten und abgestuft abgesenkten Gerätetragschienen 35x15 mm
	Abdeckplatte, geschlossen • Mit Montageplatte	MT..60 / MF..60	Abdeckplatte, geschlossen • mit stufenlos tiefenverstellbarer, massiver Montageplatte
	Abdeckplatte, geschlossen • Mit Media-Montageplatte	MT..69	Abdeckplatte, geschlossen • mit gelochter Media-Montageplatte

Abbildung	Modulbausatz für Gerätetyp	Modell	Beschreibung
	Zählerplatz, eHZ	MT..80	Zählerplatzmodule <ul style="list-style-type: none"> Zur Bestückung mit bis zu zwei eHZ-Zählern, incl. horizontaler Trennwand und eHZ-Zusatzraum
	Zählerplatz, 3-Punkt Zählerplatz	MT..81	Zählerplatzmodul

Übersicht Modulbausätze für Einbaugeräte auf Montagetraverse

Abbildung	Modulbausatz für Gerätetyp	Modell	Beschreibung
	Lasttrennschalter	MT..130 / MF..130 MT..131 / MF..131	Lastschalter 160–250 A, 3/4-p
		MT..150 / MF..150 MT..151 / MF..151	Lastschalter 400–630 A, 3/4-p
		MT..160 / MF..160	Lastschalter 800–1600 A, 3/4-p
	Leistungsschalter	MT..230 / MF..230 MT..231 / MF..231	Leistungsschalter 125–250 A, 3/4-p
		MT..250 / MF..250 MT..251 / MF..251	Leistungsschalter 400–630 A, 3/4-p
		MT..260 / MF..260	Leistungsschalter 800–1600 A, 3/4-p
	NH-Sicherungslasttrennschalter	MT..309 / MF..309	Montagetraversenmodul für NH00 / NH000
		MT..312 / MF..312	Montagetraversenmodul für NH1
		MT..322 / MF..322	Montagetraversenmodul für NH2, bzw. 2x NH1 / NH2 oder 1x NH3

Hinweis

Alle aufgeführten Modulbaugruppen beinhalten Abdeckplatten mit passenden Ausschnitten und speziellen Montagetraversen für die entsprechenden ABN- bzw. Schneider Electric Schaltgeräte.

Varianten

Modulbausätze gibt es in flacher (MF) und tiefer (MT) Ausführung, in verschiedenen Breiten und Höhen und für unterschiedliche Anwendungen.

Planung mit Modulbausätzen

Kombinationen von flachen und tiefen Modulbausätzen in einem Systemgehäuse sind möglich und Feld für Feld wählbar. Für die Modulbaugruppen gibt es die Rastermaße Breite 250 mm und Höhe 150 mm. Modulbaugruppen haben die Breiten 1 oder 2 Feld und die Höhen 1 - 5 Reihen. Unabhängig ob 1 Feld oder 2 Feld breit kann innerhalb eines Feldes nicht zwischen flach und tief gewechselt werden.

Insgesamt ist die tiefe Modulbauweise flexibler und kann alle Anwendungen ab 210 mm Gehäusetiefe abdecken.

Die Modulbausätze enthalten alle erforderlichen Systemteile wie Abdeckplattenhalter, Abdeckplatte (geschlossen oder mit entsprechenden Ausbrüchen), Geräteschienen, Montageplatten, Montage traversen und eine genaue Montageanleitung.

Um eine möglichst individuelle Verteilerbestückung zu erreichen, müssen Sammelschienen-Bausätze, Cu-Schienen und Einbaugeräte entsprechend der Projektierung zu den Modulbausätzen ergänzt werden. Die Modulbausätze sind nur für die jeweils genannten Geräte geeignet. Die Geräteauswahl muss unter Berücksichtigung der jeweiligen Montageanleitungen bzw. Bauartnachweise erfolgen.

Für Einbaugeräte aus dem ABN-Verteilertechnik-Katalog sind die Abdeckungen der Geräte-Module bis zur jeweiligen Maximalbestückung vorperforiert.

Anwendungsfälle für flache Modulbausätze

Bei Systemgehäusen der Baureihen U... und M... müssen auf Grund der geringen Gehäusetiefe flache Modulbausätze verwendet werden. Zusätzlich sind die flachen Modulbausätze auch bei allen anderen Systemgehäusen für alle Standardanwendungen geeignet.

Bei diesen Anwendungen *müssen* flache Modulbausätze verwendet werden:

- 160 mm tiefe Feldverteiler der Baureihen U... und M...

Bei diesen Anwendungen *können* flache Module verwendet werden:

- Alle Standardanwendungen
- Kombination Reiheneinbaugeräte mit Klemmen
- 60 mm Sammelschienensystem bis 250 A mit dem Einbaumaß 32 mm
- 185 mm Sammelschienensystem bis 1600 A mit dem Einbaumaß 150 mm

Anwendungsfälle für tiefe Modulbausätze

Ab einer Gehäusetiefe von 210 mm können tiefe Modulbausätze verwendet werden. Bei Anwendungen mit 40 mm / 60 mm Sammelschienen-Einbaugeräten mit Einbaumaß 70 mm sowie Zählerplätzen bleibt man auf einem durchgängigen Systemniveau, indem durchgehend tiefe Modulbausätze verwendet werden.

Bei diesen Anwendungen *müssen* tiefe Module verwendet werden:






- Zählerplatz
- Wandlertechnik
- Media Module
- 40 mm Sammelschienen-System
- 60 mm Sammelschienen-System mit Einbaumaß 70 mm
- 60 mm Sammelschienen-System mit Einbaumaß 32 mm mit NH00 / NH000
- 185 mm Sammelschienen-System

Zusammensetzung Artikelnummer

1. Stelle	Baureihe	M	Modulbaugruppe
2. Stelle	Ausführung	F	Flache Bautiefe (63 mm)
		T	Tiefe Bautiefe (95,5 mm)
3. Stelle	Breite	1 + 2	Feldbreiten von 250 mm und 500 mm
4. Stelle	Höhe	1 - 5	Bauhöhen von 150 mm bis 750 mm
5. Stelle	Spezifikation	10	Reihenklemmen SK2 waagrecht
6. Stelle		20	Reiheneinbaugeräte Reihenabstand 150 mm (mit offener Abdeckung)
7. Stelle		22	Reiheneinbaugeräte Reihenabstand 125 mm (mit offener Abdeckung)
		24	Reiheneinbaugeräte Reihenabstand 150 mm (mit 24 TE Geräteöffnung)
		26	Reiheneinbaugeräte (mit geschlossener Abdeckung)
		60	Montageplatte, tiefenverstellbar
		69	Kommunikationsfeld
		70	Leerbaugruppen
		72	Leerbaugruppen mit Sichtscheibe (H = Klarsichthaube)
		80	Zählerplatzmodule
		130	Lastschalterbaugruppe 160–250 A, 3/4-p
		150	Lastschalterbaugruppe 400–630 A, 3/4-p
		160	Lastschalterbaugruppe 800–1600 A, 3/4-p
		220	Leistungsschalterbaugruppe bis 160 A, 3/4-p
		230	Leistungsschalterbaugruppe 125–250 A, 3/4-p
		250	Leistungsschalterbaugruppe 400–630 A, 3/4-p
		260	Leistungsschalterbaugruppe 800–1600 A, 3/4-p
		309	Montagetraversenmodul für NH00/NH000
		312	Montagetraversenmodul für NH1
		322	Montagetraversenmodul für NH2 (2 FB Module NH1-3)
		509	Sammelschiene 40 mm für NH00 (max. Bestückung)
512		Sammelschiene 40 mm für NH1 (max. Bestückung)	
519		Sammelschiene 40 mm für NH1 oder 2x NH00	
674	Sammelschiene 60 mm waagrecht für D02/NH00(0) (max. Bestückung) EBM* 32 mm		
695	Sammelschiene 60 mm senkrecht für D02 (max. Bestückung) EBM* 32 mm		
703	Sammelschiene 60 mm für NH00-Leisten (max. Bestückung) EBM* 70 mm		
709	Sammelschiene 60 mm für NH00/NH000-Trenner (max. Bestückung) EBM* 70 mm		
722	Sammelschiene 60 mm für NH2-Trenner (2 FB Module NH1-3) EBM* 70 mm		
774	Sammelschiene 60mm für NH00, NH000 und D02 EBM* 32 mm		
903	Sammelschiene 185 mm für Leisten NH00/NH1-3 (max. Bestückung)		
950	Sammelschiene 185 mm für Leistungsschalter		

* Einbaumaß

Übersicht Modulbausätze für Einbaugeräte auf Sammelschiene

Abbildung	Modulbausatz für Gerätetyp	Modell	Beschreibung
	40 mm Sammelschienen-System und NH1, NH000	MT..509	Sammelschiene 40 mm <ul style="list-style-type: none"> • für NH00 (max. Bestückung) • Einbaumaß 70 mm
		MT..512	Sammelschiene 40 mm <ul style="list-style-type: none"> • für NH1 (max. Bestückung) • Einbaumaß 70 mm
		MT..519	Sammelschiene 40 mm <ul style="list-style-type: none"> • für NH1 • für 2 x NH00 • Einbaumaß 70 mm
	60 mm Sammelschienen-System und NH00, NH000, D02	MT..674 / MF 674	Sammelschiene 60 mm waagrecht <ul style="list-style-type: none"> • für D02/NH00(0) (max. Bestückung) • Einbaumaß 32 mm
		MT..695 / MF..695	Sammelschiene 60 mm senkrecht <ul style="list-style-type: none"> • für D02 (max. Bestückung), • Einbaumaß 32 mm
	60 mm Sammelschienen-System und NH1-3/NH00(0), NH00-Leisten	MT..703	Sammelschiene 60 mm <ul style="list-style-type: none"> • für NH00-Leisten (max. Bestückung) • Einbaumaß 70 mm
		MT..709	Sammelschiene 60 mm <ul style="list-style-type: none"> • für NH00 / NH000-Trenner (max. Bestückung) • Einbaumaß 70 mm
		MT..722	Sammelschiene 60 mm <ul style="list-style-type: none"> • für NH2-Trenner (2 FB Module NH1-3) • Einbaumaß 70 mm
	60 mm Sammelschienen-System und NH00, NH000, D02	MT..774	Sammelschiene 60 mm <ul style="list-style-type: none"> • für NH00, NH000 und D02 • Einbaumaß 32 mm
	185 mm Sammelschienen-System und NH-Sicherungslasttrennleisten NH1-3/NH00	MT..903 / MF..903	Sammelschiene 185 mm <ul style="list-style-type: none"> • für Leisten NH00 / NH1-3 (max. Bestückung) • Einbaumaß 150 mm

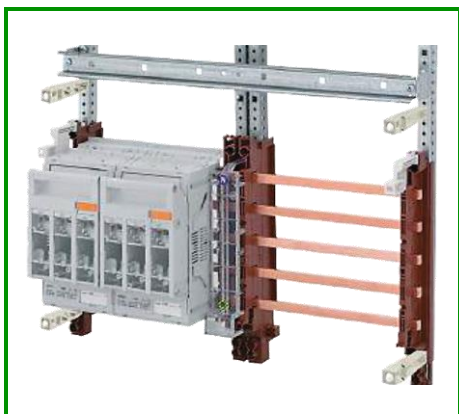
3.3.4 Sammelschienensysteme

Prinzipielles

Varianten

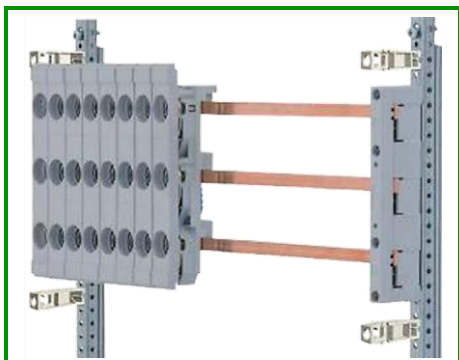
Sammelschienen-Bausätze sind in den folgenden prinzipiellen Varianten verfügbar.

40 mm Schienenabstand



- Sammelschienen-Bausatz in tiefer Bauform (MT) zum Einbau in Modulbausätze und Montage auf das Traggerüst
- Vorbereitet für die Bestückung von ABN NH-Sicherungslasttrennschaltern NH1-3, NH00 und Sammelschienenklemmen
- Lieferumfang enthält Sammelschienenträger GST40N mit oder ohne vorkonfektionierten Kupferschienen und den gewinkelten Abdeckungshalter FAH5N2

60 mm Schienenabstand, Einbaumaß 32/70 mm und N/PE



- Sammelschienen-Bausatz in flacher (MF) oder tiefer (MT) Bauform zum Einbau in Modulbausätze und Montage auf das Traggerüst
- Vorbereitet für die Bestückung von ABN NH-Sicherungslasttrennschaltern NH1-3, NH00, NH000 sowie D02-Reitersicherungselementen und NH00-Sicherungslastschaltleisten und Sammelschienenklemmen
- Lieferumfang enthält Sammelschienenträger und Sammelschienenkonsolen mit oder ohne vorkonfektionierten Kupferschienen

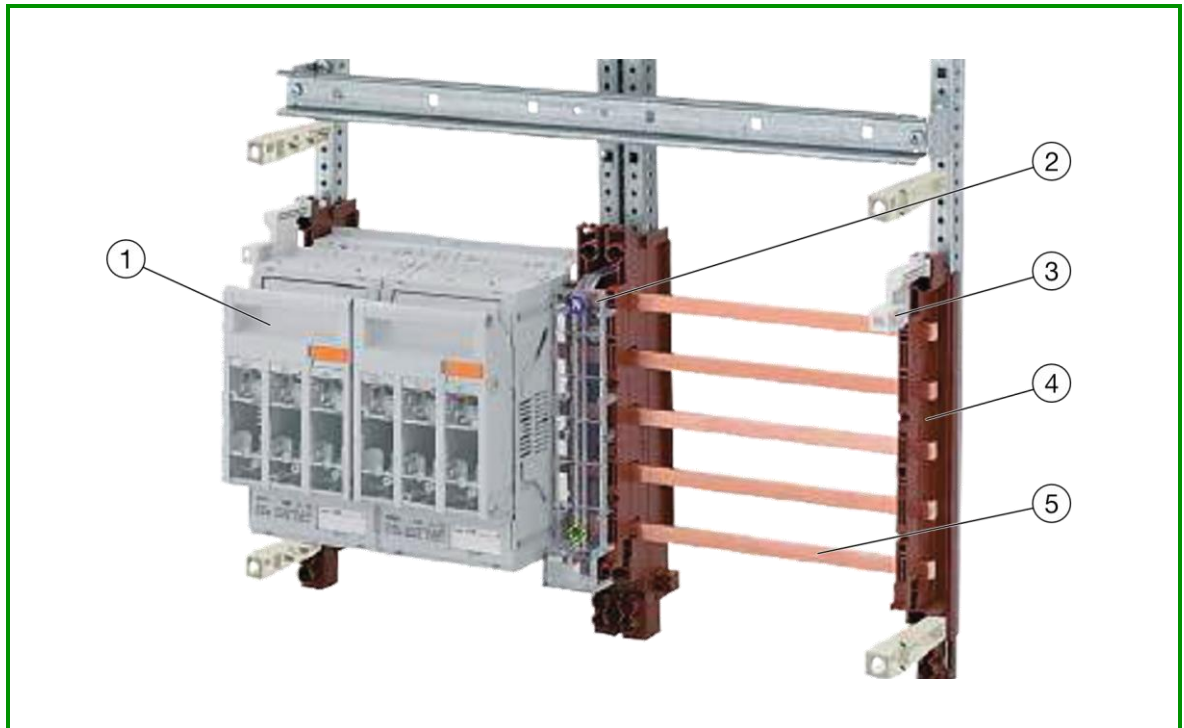
185 mm Schienenabstand für NH-Sicherungslastschaltleisten



- Sammelschienen-Bausatz in flacher (MF) oder tiefer (MT) Bauform zum Einbau in Modulbausätze und Montage auf das Traggerüst
- Vorbereitet für die Bestückung von ABN NH-Sicherungslasttrennschaltern NH1-3, NH00 und Sammelschienenklemmen
- Lieferumfang enthält Sammelschienenträger und Sammelschienenkonsolen mit oder ohne vorkonfektionierten Kupferschienen

40 mm Sammelschienensystem

Systemübersicht



40 mm Sammelschienensystem - Systemübersicht mit Beispielgeräten (hier 2 x NH-Sicherungslasttrennschalter XTR509)

Nr.	Beschreibung
1	NH-Sicherungslasttrennschalter XTR509
2	Sammelschienenverbinder GSV501N
3	Abdeckungshalter FAH5N2
4	Sammelschienenträger GST40N
5	Sammelschiene (Kupferschiene) GCU101N





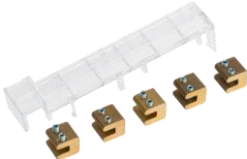

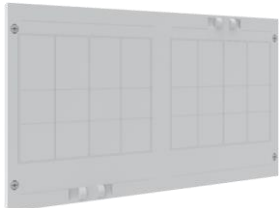

Aufbaubeispiele und Details



40 mm Sammelschienensystem mit XTR512

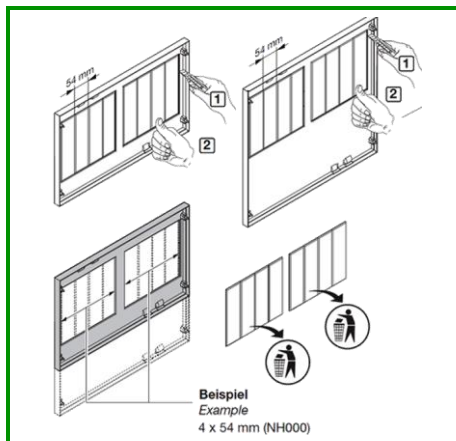
40 mm Sammelschienensystem mit 2 x XTR509,
Modulbausatz MT22509

Systemkomponenten - Übersicht

Abbildung	Modell	Beschreibung
	XTR509	NH-Sicherungslasttrennschalter <ul style="list-style-type: none"> NH00 Einbaumaß 70 mm Details siehe Kapitel "Einbaugeräte"
	XTR512	NH-Sicherungslasttrennschalter <ul style="list-style-type: none"> NH1 Einbaumaß 70 mm Details siehe Kapitel "Einbaugeräte"
 <p>Beispiel: GCU101N</p>	GCU...N	Kupferschiene <ul style="list-style-type: none"> Feldbreite 1 bis 5 Cu 12 x 5 mm
	GST40N	Sammelschienenenträger <ul style="list-style-type: none"> 5-polig Montage auf Traggerüst MNT oder MLT
 <p>Beispiel: GSV50N</p>	GSV..N	Sammelschienen-Verbindungsatz (Feld-Feld-Verbindung) <ul style="list-style-type: none"> Feld-Feld-Verbindung waagrecht 4-polig oder 5-polig Ausführungen für: <ul style="list-style-type: none"> 250 A (12 x 5 mm Kupfer) 355 A (2 x 12 x 5 mm Kupfer)
 <p>Beispiel: GSV501N</p>	GSV...N	Sammelschienen-Verbindungsatz (Schrank-Schrank-Verbindung) <ul style="list-style-type: none"> für S/SV/SF-Gehäuse oder N-Gehäuse Schrank-Schrank-Verbindung waagrecht 1-polig, 4-polig, 5-polig Ausführungen für: <ul style="list-style-type: none"> 250 A (12 x 5 mm Kupfer) 355 A (2 x 12 x 5 mm Kupfer)
 <p>Beispiel: FAP22709N</p>	FAP....N	Abdeckung, perforiert <ul style="list-style-type: none"> vorbereitet zum Ausschneiden passender Öffnungen für Einbaugeräte NH00/NH000
	FAH5N2	Abdeckungshalter gewinkelt <ul style="list-style-type: none"> zur Montage am Sammelschienenenträger GST40N

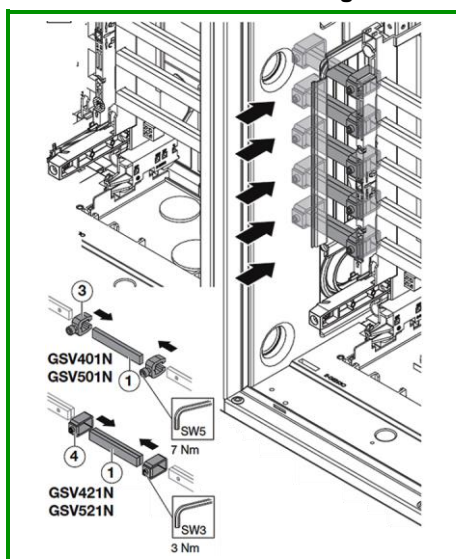
Systemkomponenten - Technische Beschreibung und Details

Abdeckungen, perforiert



- Die Abdeckungen sind vorperforiert zum Ausschneiden und anschließendem Herausdrücken passender Öffnungen für Einbaugeräte.

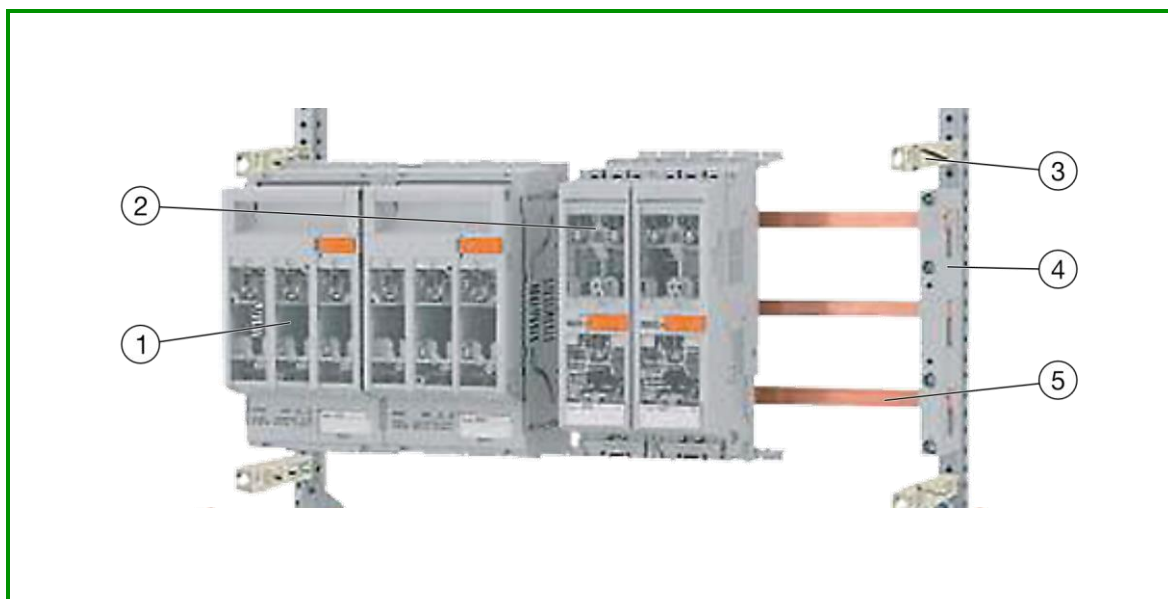
Sammelschienen-Verbindungsätze



- Die Schienen-Verbindungsstücke GSV...N werden durch die Verbindungsschlitze der beiden Schränke geführt und jeweils mittels der Schraubklemmen verbunden.

60 mm Sammelschienensystem, Einbaumaß 32/70 mm

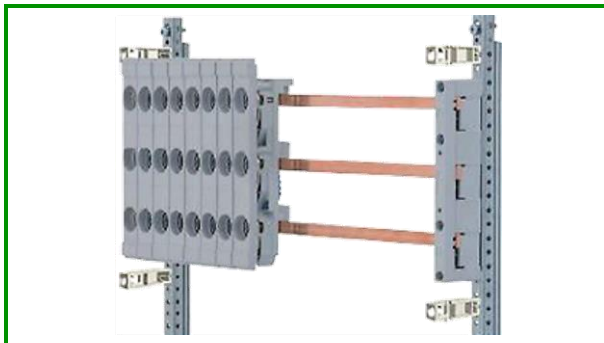
Systemübersicht



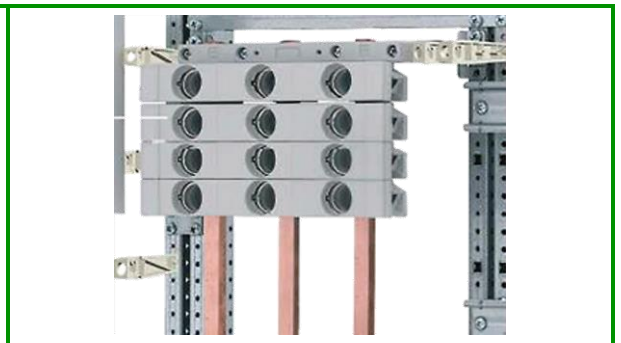
60 mm Sammelschienensystem - Systemübersicht mit Beispielgeräten (hier je 2 x NH-Sicherungslasttrennschalter XTR609K und XTR606)

Nr.	Beschreibung
1	NH-Sicherungslasttrennschalter XTR609K
2	NH-Sicherungslasttrennschalter XTR606
3	Abdeckungshalter FAH2N4
4	Sammelschienenträger FST603N
5	Sammelschiene (Kupferschiene) XCUW512K

Aufbaubeispiele und Details - Systemlösungen für sicherungsbehaftete Einbaugeräte (NH000, NH00, NH1, NH2, NH3 und D02)



mit Reitersicherungselement XNR663N (SaS horizontal)



mit Reitersicherungselement XNR663N (SaS vertikal)



mit NH-Sicherungslasttrennschalter XTR712 (NH1), XTR722 (NH2), XTR732 (NH3)



mit NH-Sicherungslastschaltleiste XTL703 (NH00)

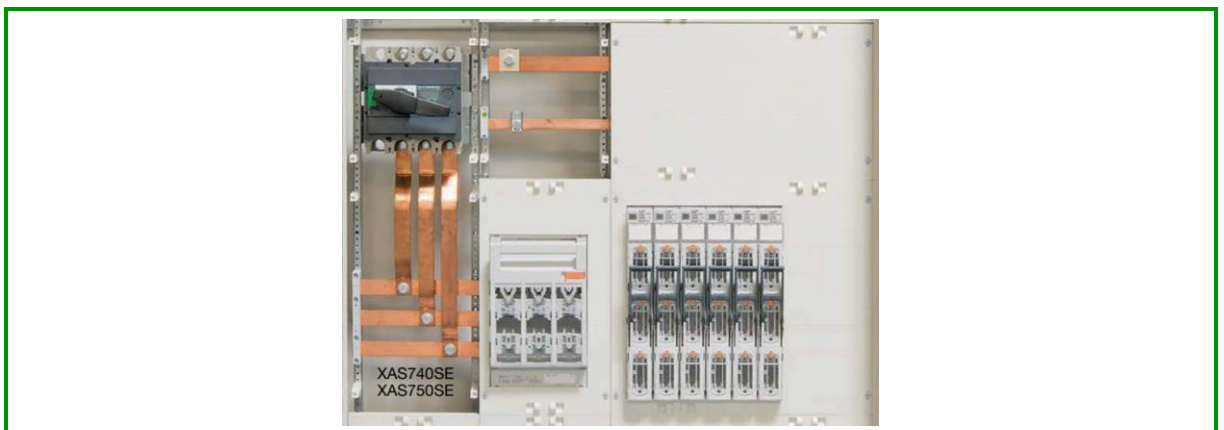
Aufbaubeispiele und Details - Systemlösungen für Schneider Leistungsschalter (NSX) und Lasttrennschalter (INS)



Leistungsschalter (NSX)



Lasttrennschalter (INS)



Beispiel mit Lasttrennschalter (INS).

Anbindung an die Sammelschienen mittels Verbindungsschienenersatz XAS740SE oder XAS750SE

Systemkomponenten - Übersicht






Abbildung	Modell	Beschreibung
	XTR663N	Reitersicherungslasttrennschalter <ul style="list-style-type: none"> • 3-polig • D02
	XNR663N	Reitersicherungselement <ul style="list-style-type: none"> • 3-polig • D02
	XTR609K	NH-Sicherungslasttrennschalter <ul style="list-style-type: none"> • NH00
	XTR606 XTR606U	NH-Sicherungslasttrennschalter <ul style="list-style-type: none"> • NH000
	XTR712 (NH1) XTR722 (NH2) XTR732 (NH3)	NH-Sicherungslasttrennschalter <ul style="list-style-type: none"> • NH1 / NH2 / NH3





Abbildung	Modell	Beschreibung
	<p>XTL703</p>	<p>NH-Sicherungslastschaltleiste</p> <ul style="list-style-type: none"> NH00
 <p>Beispiel: XCUW152B</p>	<p>XCUW... XCUW...E XCUW...B XCUW...K XCUS...</p>	<p>Kupferschiene</p> <ul style="list-style-type: none"> 12 x 5 mm 20 x 5 mm 30 x 5 mm 12 x 10 mm 20 x 10 mm 30 x 10 mm
	<p>FST603N</p>	<p>Sammelschienenenträger</p> <ul style="list-style-type: none"> Einbaumaß 32 mm 3-polig für Kupferschienen 12 x 5 mm bis 30 x 10mm
	<p>FST703N</p>	<p>Sammelschienenenträger</p> <ul style="list-style-type: none"> Einbaumaß 70 mm und 32 mm 3-polig für Kupferschienen 12 x 5 mm bis 30 x 10mm


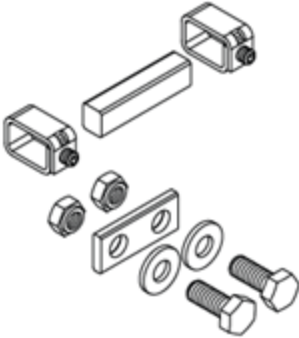
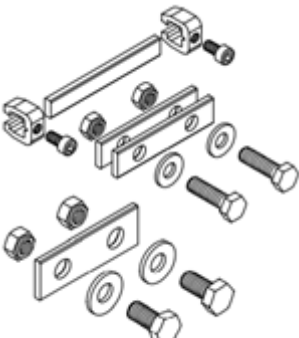
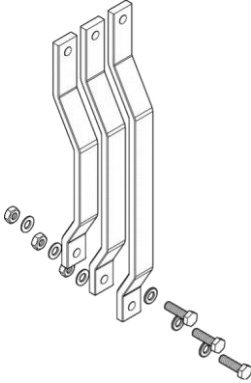
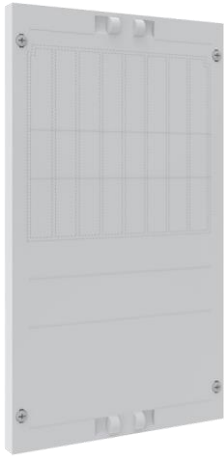
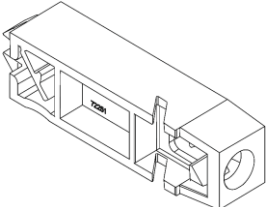
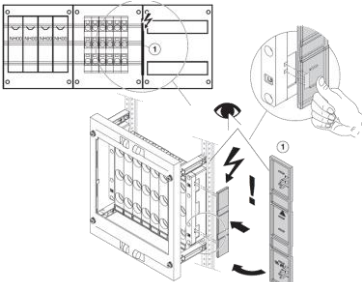
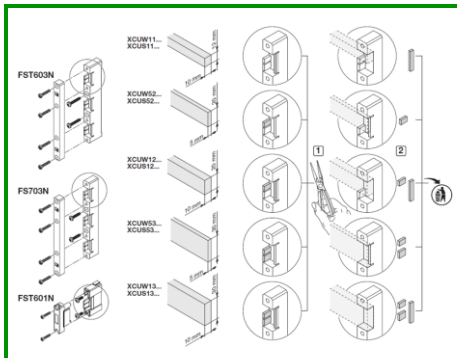
Abbildung	Modell	Beschreibung
	FST601N	Sammelschienträger <ul style="list-style-type: none"> • Einbaumaß 70 mm, 63 mm und 32 mm • 1-polig • für Kupferschienen 12 x 5 mm bis 30 x 10mm
	XSV..11	Sammelschienen-Verbindungsatz (Schrank-Schrank-Verbindung) <ul style="list-style-type: none"> • für S/SV/SF/SP/SE-Gehäuse • Schrank-Schrank-Verbindung waagrecht • 1-polig • Ausführungen für: <ul style="list-style-type: none"> • 250 A (12 x 5 mm Kupfer) • 355 A (2 x 12 x 5 mm Kupfer) • 320 A (20 x 5 mm Kupfer) • 500 A (2 x 20 x 5 mm Kupfer)
	XSV..13	Sammelschienen-Verbindungsatz (Schrank-Schrank-Verbindung) <p>Anmerkung: Nur bei Einbaumaß 70 mm kann eine Schrank-Schrank-Verbindung hergestellt werden.</p> <ul style="list-style-type: none"> • für N-Gehäuse • Schrank-Schrank-Verbindung waagrecht • 1-polig • Ausführungen für: <ul style="list-style-type: none"> • 250 A (12 x 5 mm Kupfer) • 355 A (2 x 12 x 5 mm Kupfer) • 320 A (20 x 5 mm Kupfer) • 500 A (2 x 20 x 5 mm Kupfer) • 400 A (30 x 5 mm Kupfer) • 630 A (2 x 30 x 5 mm Kupfer)
 <p data-bbox="386 1805 580 1827">Beispiel: XAS750SE</p>	XAS7.0SE	Verbindungsschienensatz <ul style="list-style-type: none"> • für den Einbau von Schneider Leistungsschaltern (NSX) und Lasttrennschaltern (INS)

Abbildung	Modell	Beschreibung
 <p data-bbox="379 734 587 763">Beispiel: FAP13674N</p>	<p data-bbox="681 264 785 293">FAP1.674.</p>	<p data-bbox="909 264 1117 293">Abdeckung, perforiert</p> <ul data-bbox="909 300 1455 353" style="list-style-type: none"> <li data-bbox="909 300 1455 353">• vorbereitet zum Ausschneiden passender Öffnungen für Einbaugeräte NH00 / NH000 / D02
	<p data-bbox="681 775 769 804">FAH2N4</p>	<p data-bbox="909 775 1085 804">Abdeckungshalter</p> <ul data-bbox="909 810 1264 840" style="list-style-type: none"> <li data-bbox="909 810 1264 840">• zur Montage auf dem Traggerüst
	<p data-bbox="681 999 777 1028">XTA600N</p>	<p data-bbox="909 999 1388 1028">Endabdeckung / Berührschutz zum nächsten Feld</p>

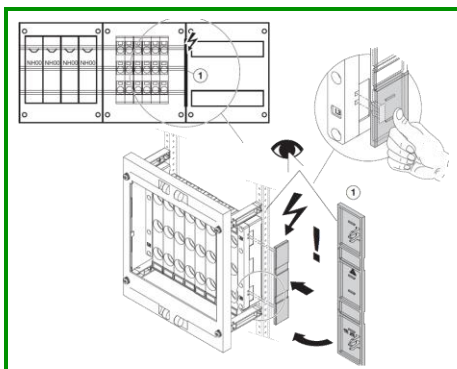
Systemkomponenten - Technische Beschreibung und Details

Sammelschienenträger FST.0.N (3-polig und 1-polig)



- Die Sammelschienenträger sind ausbrechbar für die Kupferschienenquerschnitte
 - 12 / 20 / 30 mm x 5 mm sowie
 - 12 / 20 / 30 mm x 10 mm

Endabdeckung / Berührschutz zum nächsten Feld



- Die Endabdeckungen dienen gleichzeitig als Berührschutz.

Sammelschienen-Verbindungsätze


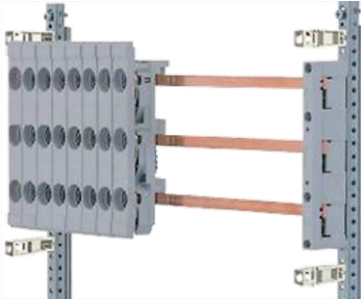
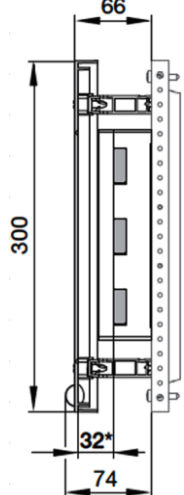
Anmerkung: Nur bei Einbaumaß 70 mm kann eine Schrank-Schrank-Verbindung mittels des Sammelschienen-Verbindungsatzes XSV..13 hergestellt werden.

- Die Schienen-Verbindungsstücke werden durch die Sammelschienenenddurchführungen der beiden Schränke geführt und jeweils mittels der Schraubklemmen verbunden.


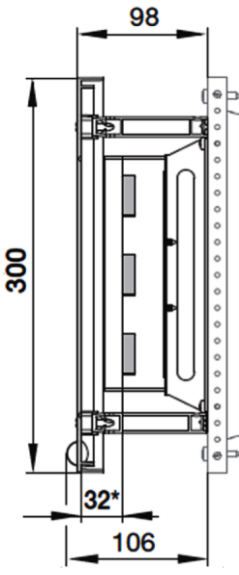
60 mm Sammelschienensystem - Systemkomponenten und Einbauvarianten

Einbaumaß 32 mm mit Sammelschienenträger FST603N (3-polig)


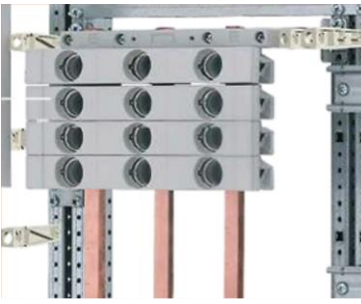
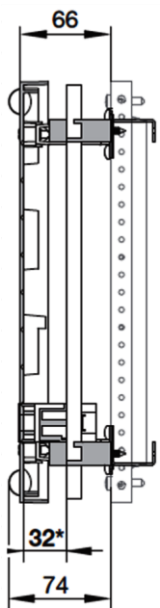
Montage direkt auf das Trägergerüst mit Einbaumaß 32 mm in flachen Modulen

Benötigte Komponenten	Darstellung montiert	Massskizze (MF)
 <p>FST603N</p>	 <p>Beispiel: XNR663N</p>	

Montage direkt auf Distanzwinkel mit Einbaumaß 32 mm in tiefen Modulen



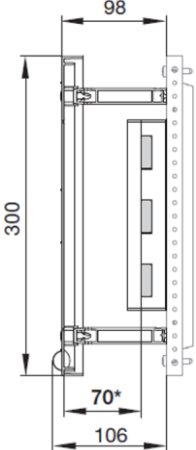
Benötigte Komponenten	Massskizze (MT)
 <p>FST603N</p> <p>FSK600N</p>	

Montage vertikal mit Einbaumaß 32 mm in flachen oder tiefen Modulen



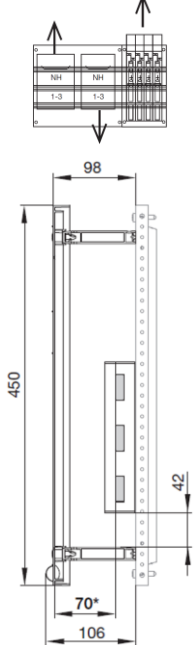
Benötigte Komponenten	Darstellung montiert	Massskizze (MF)
 <p>FST603N</p> <p>FSK695N</p>	 <p>Beispiel: XNR663N</p>	 <p>66</p> <p>32*</p> <p>74</p>

Einbaumaß 70 mm und 32 mm mit Sammelschienenträger FST703N


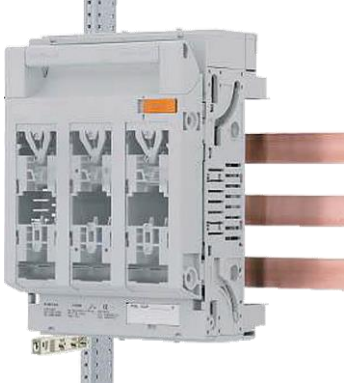
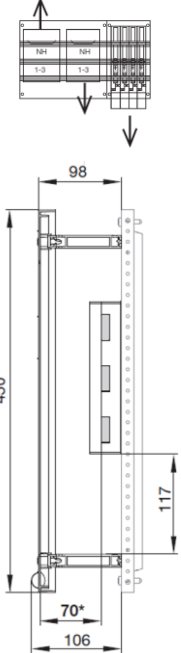
Montage direkt auf das Traggerüst mit Einbaumaß 70 mm bei Bauhöhe 2 (300 mm)

Benötigte Komponenten	Darstellung montiert	Massskizze (MT)
 <p>FST703N</p>	 <p>Beispiel: XTR609K und XTR606</p>	



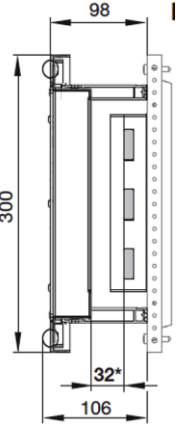
Montage direkt auf das Traggerüst mit Einbaumaß 70 mm bei Bauhöhe 3 (450 mm), Abgang oben

Benötigte Komponenten	Darstellung montiert	Massskizze (MT)
 <p>FST703N</p>	 <p>Beispiel: XTL703</p>	

Montage direkt auf das Traggerüst mit Einbaumaß 32 mm bei Bauhöhe 3 (450 mm), Abgang unten


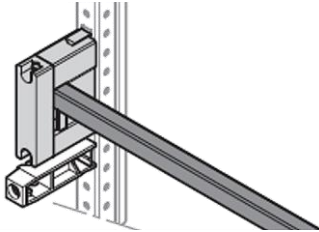
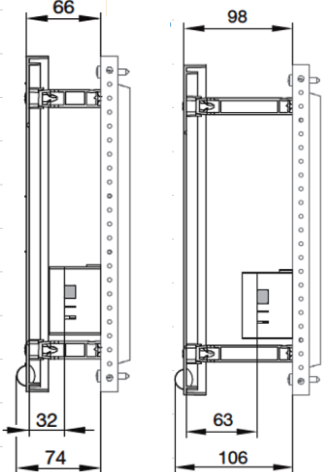
Benötigte Komponenten	Darstellung montiert	Massskizze (MT)
 <p>FST703N</p>	 <p>Beispiel: XTR7.2</p>	

Module mit tiefgezogener Abdeckung und Einbaumaß 32 mm


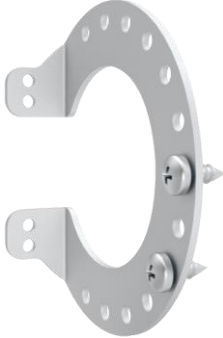

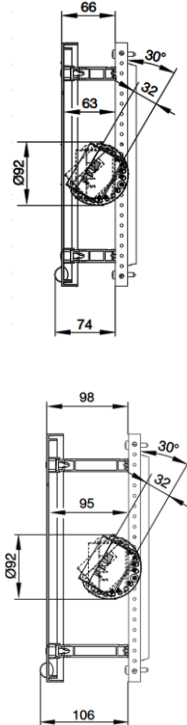
Benötigte Komponenten	Darstellung montiert	Massskizze (MT)
 <p>FST703N</p>	 <p>Beispiel: XNR663N</p>	

Mit Sammelschienenträger N+PE FST601N (1-polig)



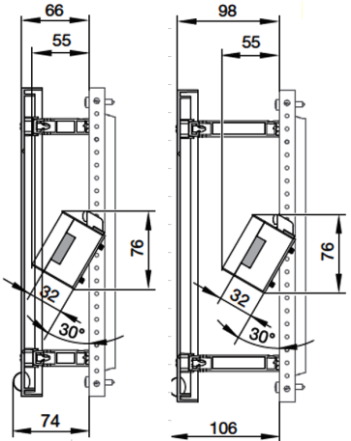
Montage direkt auf das Traggerüst (in flachen oder tiefen Modulen)

Benötigte Komponenten	Darstellung montiert	Massskizzen (MF / MT)
 <p>FST601N</p>	 <p>Beispiel</p>	


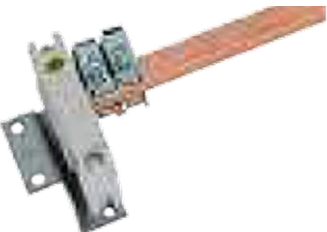
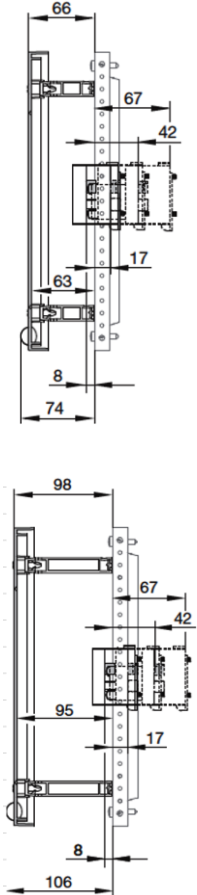
Montage auf drehbarem Halter hinter dem Traggerüst (in flachen oder tiefen Modulen)

Benötigte Komponenten	Darstellung montiert	Massskizzen (MF / MT)
 <p>FST601N</p>  <p>FSK300N</p>	 <p>Beispiel</p>	

Montage auf Halter mit 30° Neigung vor dem Traggerüst (in flachen oder tiefen Modulen)

Benötigte Komponenten	Darstellung montiert	Massskizzen (MF / MT)
 <p>FST601N</p> <p>FSK401N</p>	 <p>Beispiel</p>	

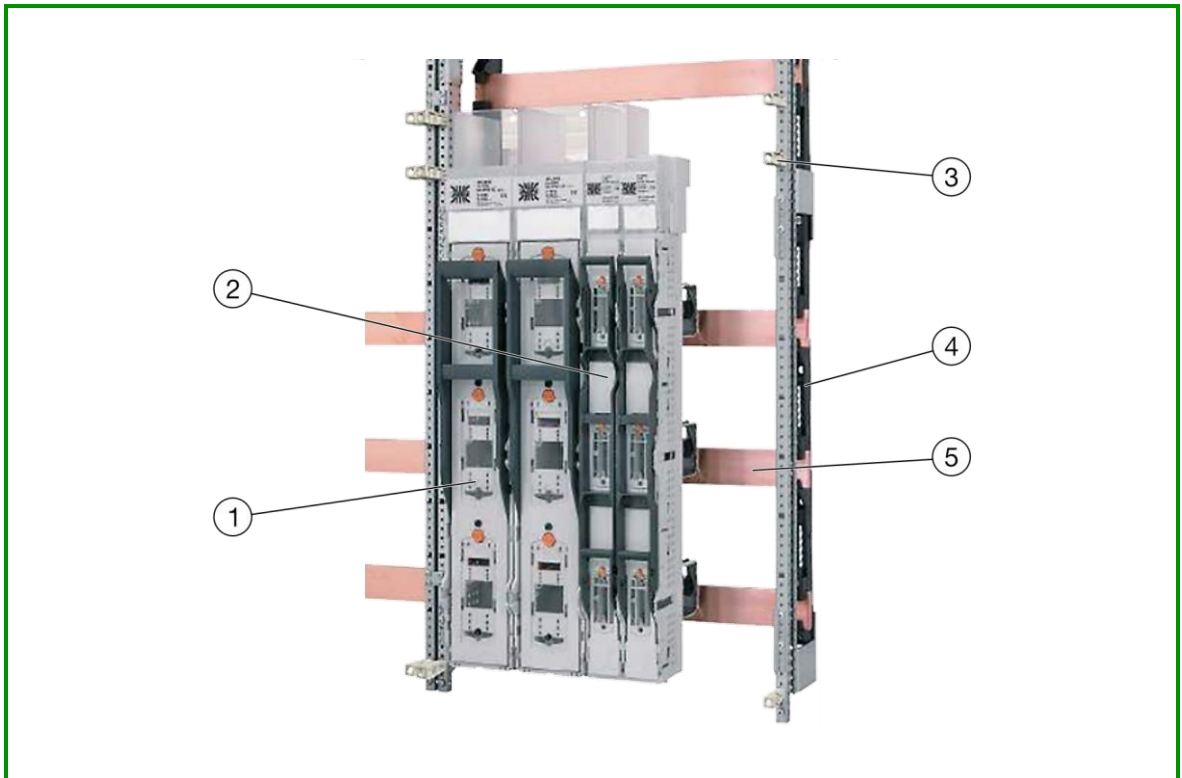
Montage auf Halter für den Einbau zwischen dem Traggerüst, 250/500 mm breit (in flachen oder tiefen Modulen)

Benötigte Komponenten	Darstellung montiert	Massskizzen (MF / MT)
 <p>FST601N</p> <p>FTB..N2</p>	 <p>Beispiel</p>	

185 mm und 100 mm Sammelschienensystem

Systemübersicht

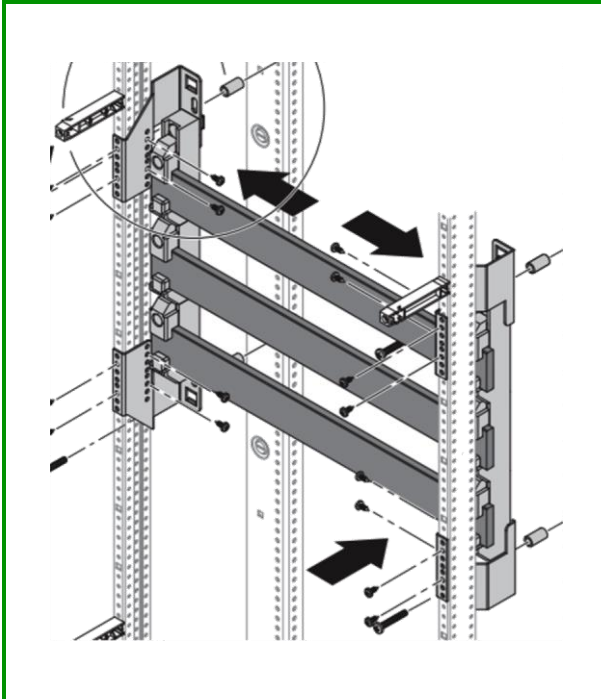
Anmerkung: Für den Einbau eines 185 mm oder 100 mm Sammelschienensystems ist eine Gehäusetiefe von mindestens 340 mm erforderlich.



185 mm und 100 mm Sammelschienensystem - Systemübersicht mit Beispielgeräten (hier je 2 x NH-Sicherungslastschaltleiste XTL9x2W und XTL903)

Nr.	Beschreibung
1	NH-Sicherungslastschaltleiste XTL912W / XTL922W / XTL932W
2	NH-Sicherungslastschaltleiste XTL903
3	Abdeckungshalter FAH5N2
4	Sammelschienenenträger FST903N
5	Sammelschiene (Kupferschiene) XCUW...

Aufbaubeispiele und Details



Systemlösung 100 mm Sammelschiene bis 1200 A als Hilfssammelschiene

- Anwendung ohne Einbaugeräte



Systemlösung 185 mm Sammelschiene für Sicherungsbehaltete Einbaugeräte (NH00, NH1, NH2, NH3)

- Montage direkt auf der Sammelschiene



Systemlösung 185 mm Sammelschiene bis 400-630 A für Schneider Leistungsschalter (NSX) und Lasttrennschalter (INS)

- Montage auf der Sammelschiene mit Verbindungssatz XAS950SE



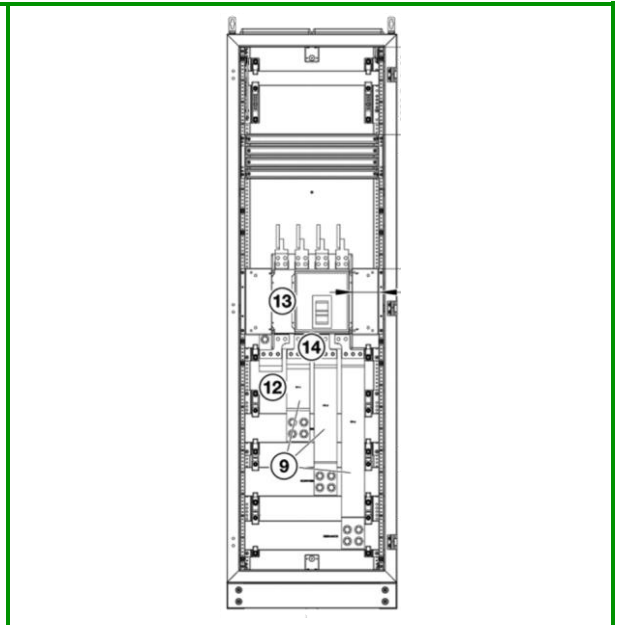
Systemlösung 185 mm Sammelschiene bis 630-1000 A für Schneider Leistungsschalter (NS)

- Montage oberhalb oder unterhalb der Sammelschiene mit Verbindungssatz XAS970SE



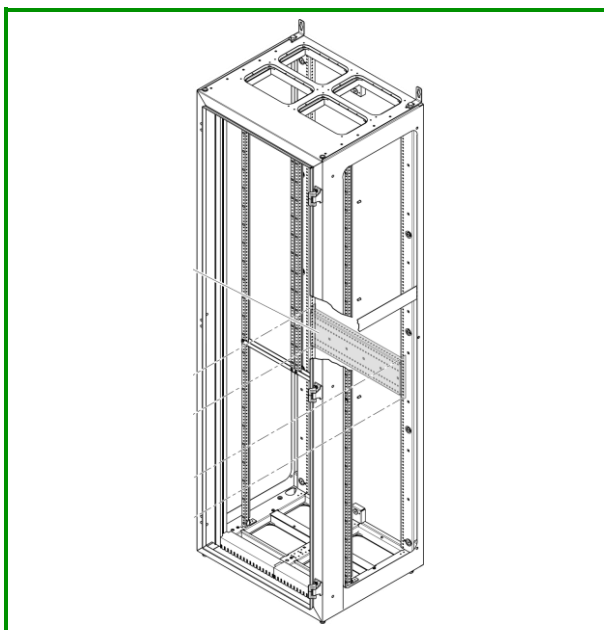
Systemlösung 185 mm Sammelschiene bis 1000-1600 A für Schneider Leistungsschalter (NS)

- Montage auf der Sammelschiene mit Verbindungssatz XAS991SE



Systemlösung 185 mm Sammelschiene bis 1000-1600 A für Schneider Leistungsschalter (NS)

- Montage oberhalb oder unterhalb der Sammelschiene mit Verbindungssatz XAS991SE1



Systemlösung 185 mm Sammelschiene mit Querprofil NLQ213N zwischen den senkrechten Lochleisten

Systemkomponenten - Übersicht





Abbildung	Modell	Beschreibung
	XTL912W (NH1) XTL922W (NH2) XTL932W (NH3)	NH-Sicherungslastschaltleiste <ul style="list-style-type: none"> NH1 / NH2 / NH3
	XTL903 XTL903W	NH-Sicherungslastschaltleiste <ul style="list-style-type: none"> NH00
 <p data-bbox="375 1440 593 1464">Beispiel: XCGW182E4</p>	XCUW... XCUW...E XCUW...B XCGW...A XCGW...E. XCGW...B.	Kupferschiene <ul style="list-style-type: none"> 30 x 10 mm 40 x 10 mm 50 x 10 mm 60 x 10 mm 80 x 10 mm 100 x 10 mm 120 x 10 mm
	FST903N	185 mm Sammelschienträger <ul style="list-style-type: none"> 3-polig Ausbrechbar für die Kupferschienenquerschnitte 30 / 40 / 50 / 60 / 80 / 100 / 120 mm x 10 mm


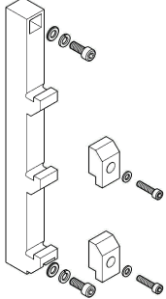
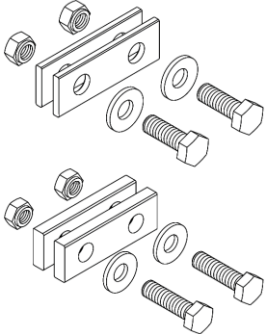
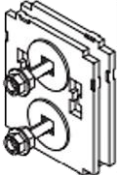


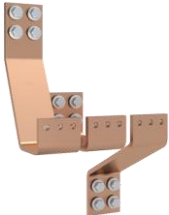




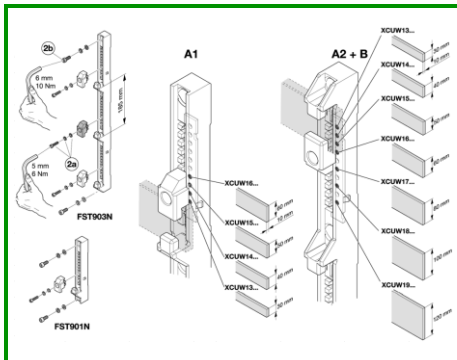
Abbildung	Modell	Beschreibung
	FST901N	185 mm N/PE Sammelschienenträger <ul style="list-style-type: none"> • 1-polig • Ausbrechbar für die Kupferschienenquerschnitte 30 / 40 / 50 / 60 / 80 / 100 / 120 mm x 10 mm
	FST902N	100 mm Sammelschienenträger <ul style="list-style-type: none"> • 3-polig
	XSV1.13	Sammelschienen-Verbindungsatz (Schrank-Schrank-Verbindung) <ul style="list-style-type: none"> • für N-Gehäuse • Schrank-Schrank-Verbindung waagrecht • 1-polig • Ausführungen für: <ul style="list-style-type: none"> • 630 A (2 x 30 x 5 mm Kupfer) • 800 A (2 x 40 x 5 mm Kupfer) • 1000 bis 1200 A (2 x 60 x 5 mm Kupfer)
	LVS04641	Sammelschienen-Verbindungsatz (Schrank-Schrank-Verbindung) <ul style="list-style-type: none"> • für N-Gehäuse • Schrank-Schrank-Verbindung waagrecht • 1600 A (10 x 100mm Kupfer)
	XAS950SE	Verbindungsschienensatz <ul style="list-style-type: none"> • Kupferschienen 30 x 10 mm • 3-polige vertikale Verbindung von Lastschalter und Leistungsschalter zur Hauptsammelschiene
	XAS970SE	Verbindungsschienensatz <ul style="list-style-type: none"> • Kupferschienen 30 x 10 mm • 3-polige vertikale Verbindung von Lastschalter und Leistungsschalter zur Hauptsammelschiene

Abbildung	Modell	Beschreibung
	XAS991SE	Verbindungsschienensatz <ul style="list-style-type: none"> • Kupferschienen 80 x 10 mm • 3-polige vertikale Verbindung von Lastschalter und Leistungsschalter zur Hauptsammelschiene
	XAS991SE1	Verbindungsschienensatz <ul style="list-style-type: none"> • Kupferschienen 80 x 10 mm • 3-polige vertikale Verbindung von Lastschalter und Leistungsschalter zur Hauptsammelschiene
	FAP25903N	Abdeckung, perforiert <ul style="list-style-type: none"> • vorbereitet zum Ausschneiden passender Öffnungen für Einbaugeräte NH00
	XTA184	Endabdeckung / Berührschutz zur Seitenwand des Gehäuses <ul style="list-style-type: none"> • Für Kupferschiene 10 x 100 mm
	FST340A	Abdeckung für FST903N

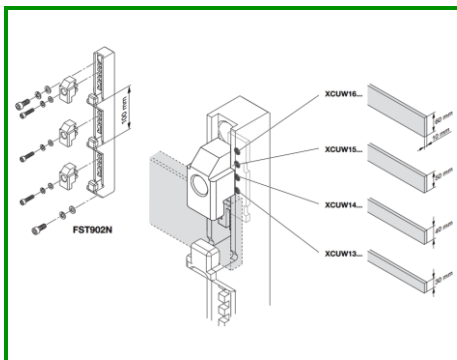
Systemkomponenten - Technische Beschreibung und Details

Sammelschienenenträger FST903N (3-polig) und FST901 (1-polig)



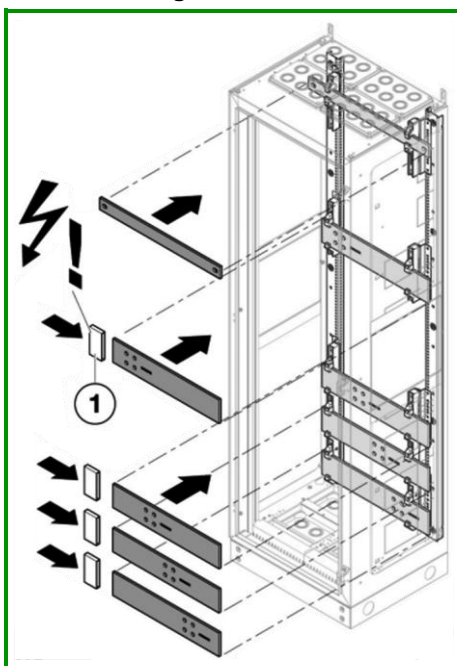
- Die Sammelschienenenträger sind ausbrechbar für die Kupferschienenquerschnitte.

Sammelschienenenträger FST902N (3-polig)

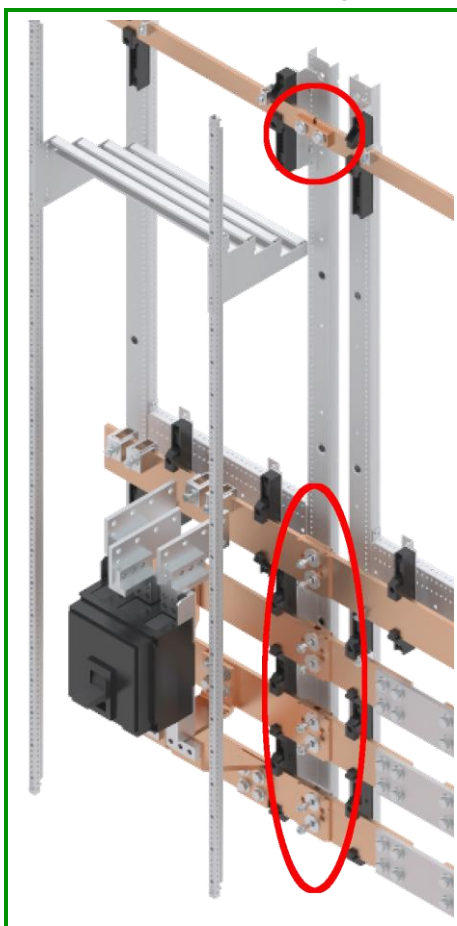


- Die Sammelschienenenträger sind ausbrechbar für die Kupferschienenquerschnitte.

Endabdeckung / Berührschutz zur Seitenwand des Gehäuses



- Die Endabdeckungen dienen gleichzeitig als Berührschutz.

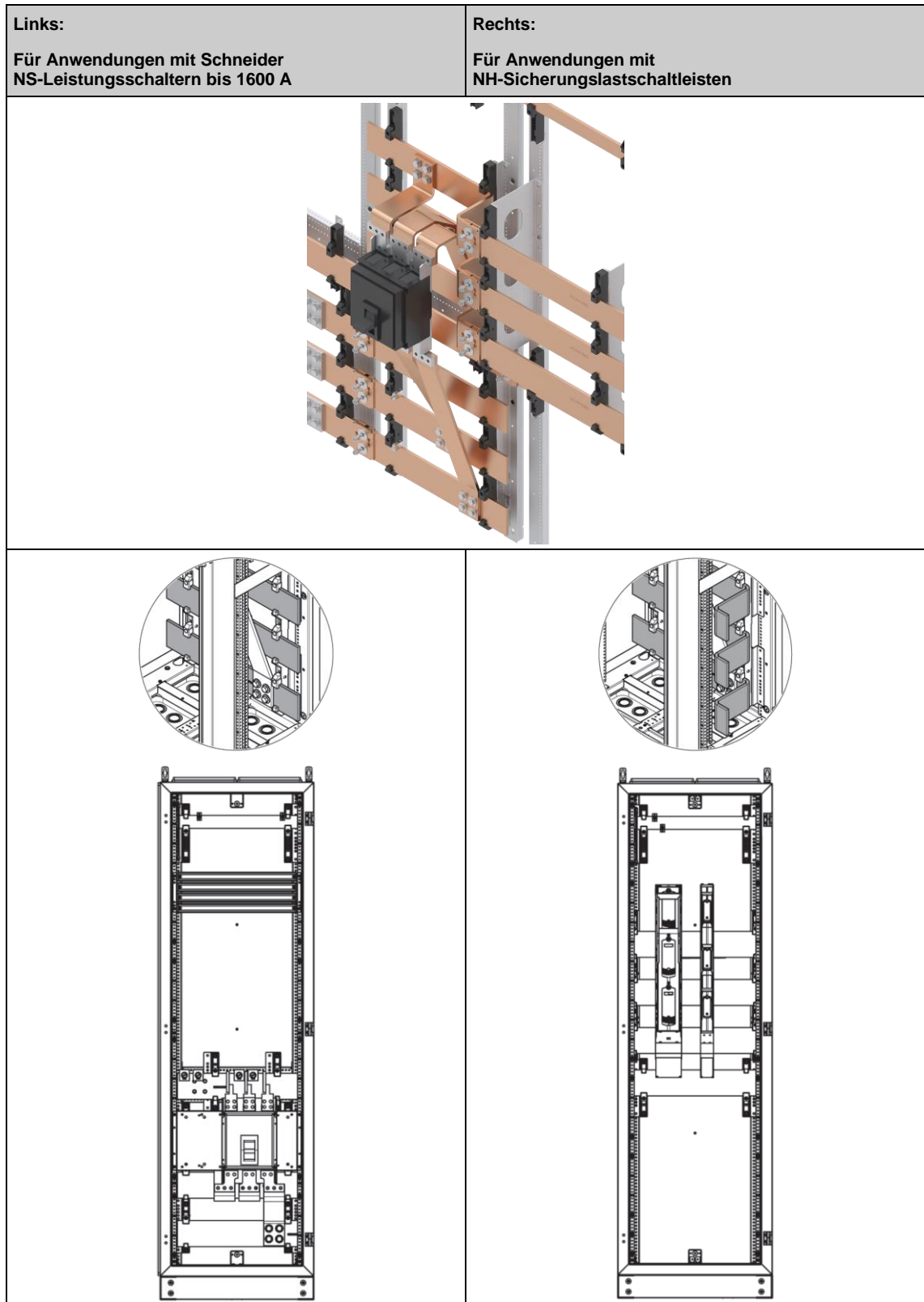
Sammelschienen-Verbindungsätze

Anmerkung: Nur bei Einbaumaß 70 mm kann eine Schrank-Schrank-Verbindung hergestellt werden.

- Die Schienen-Verbindungsstücke werden durch die Sammelschienendurchführungen der beiden Schränke geführt und jeweils mittels der Schraubklemmen verbunden.


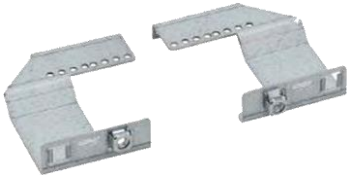
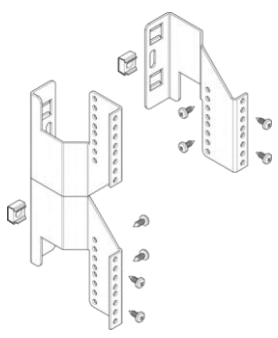
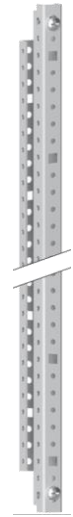

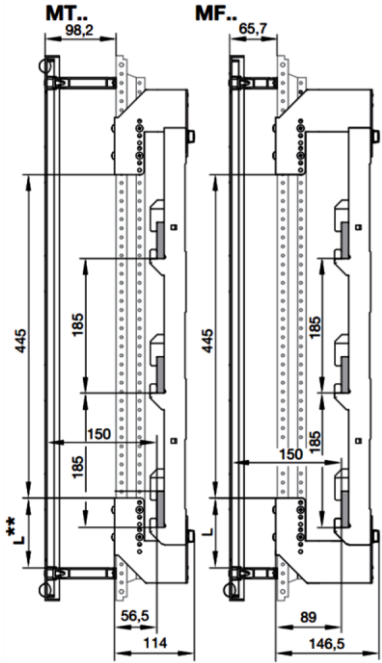
185 mm und 100 mm Sammelschienensystem - Systemkomponenten, Einbauvarianten und Sammelschienenlage

Einbauvarianten bei Sammelschienenlage hinten

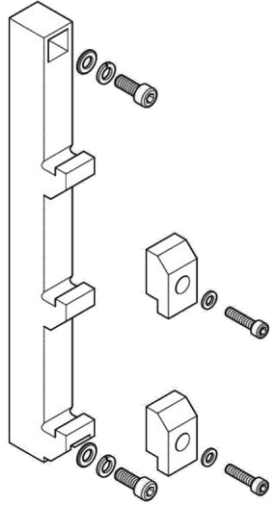
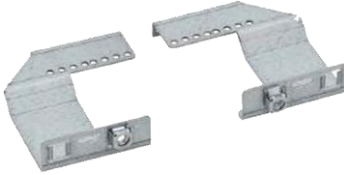
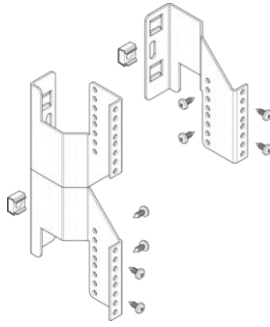
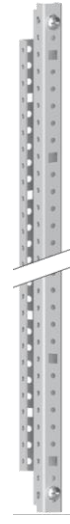
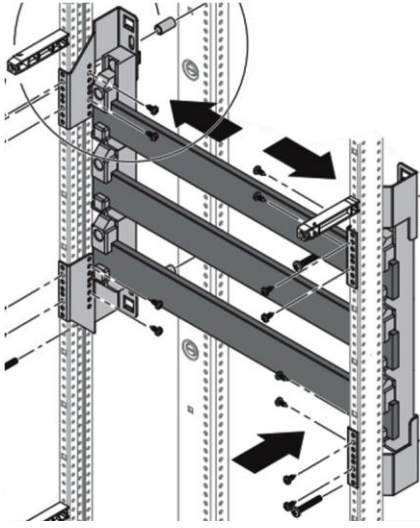
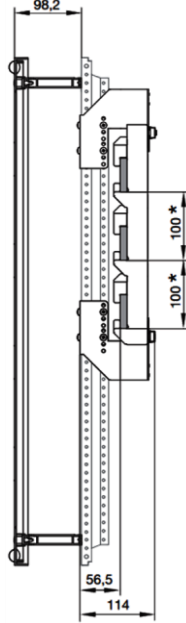


Sammelschiene im Gehäuse vorne liegend




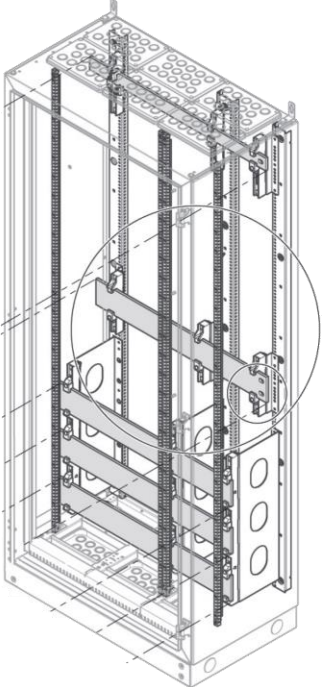
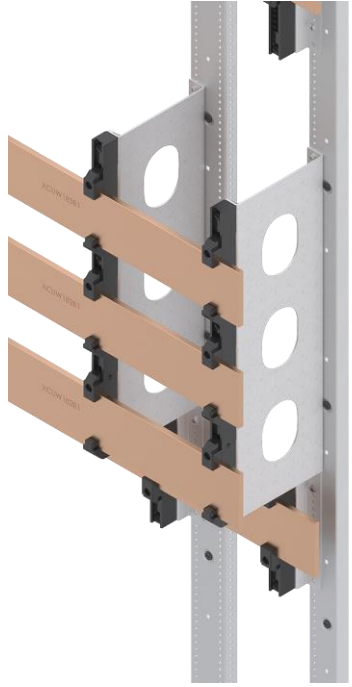
Sammelschiene 185 mm 3-polig, Montage am Trägerüst mit Einbaumaß 150 mm für NH-Leisten

Benötigte Komponenten		
 <p>FST903N oder FST901N</p>	<p>Für flache Module:</p>  <p>FSK903FN</p> <p>Für tiefe Module:</p>  <p>FSK903TN</p>	 <p>MST..N2</p>
Darstellung montiert		Massskizzen
		

Sammelschiene 100 mm 3-polig, Montage am Tragerüst mit Einbaumaß 150 mm für NH-Leisten




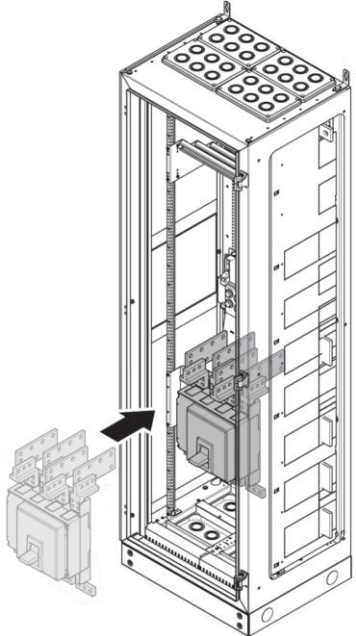
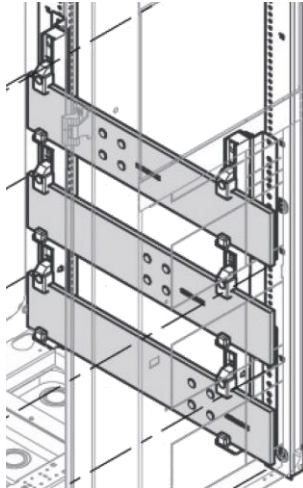
Benötigte Komponenten		
 <p>FST902N</p>	<p>Für flache Module:</p>  <p>FSK903FN</p> <p>Für tiefe Module:</p>  <p>FSK903TN</p>	 <p>MST..N2</p>
Darstellung montiert		Massskizze
		

Sammelschiene 185 mm 3-polig, Montage auf Gehäuserückwand-Profil (Lochleiste) mit Einbaumaß 150 mm für NH-Leisten




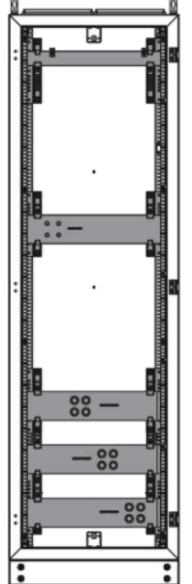
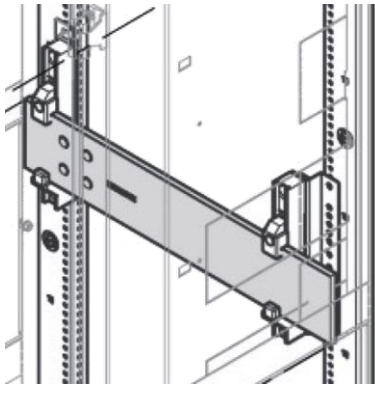
Benötigte Komponenten	
 <p data-bbox="437 882 529 904">FST903N</p>	 <p data-bbox="807 909 922 931">NSSK903N</p>
 <p data-bbox="1209 954 1276 976">NL.N.</p>	
Darstellung montiert	Details
	

Sammelschiene im Gehäuse hinten liegend



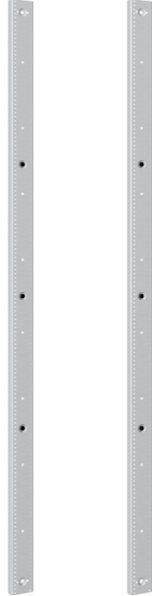
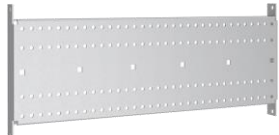
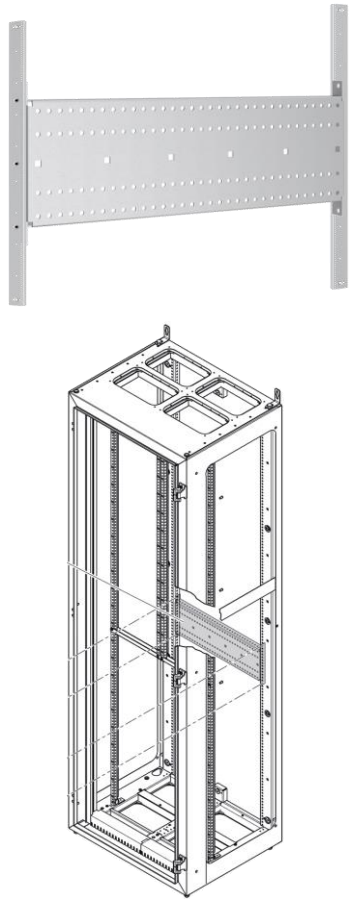
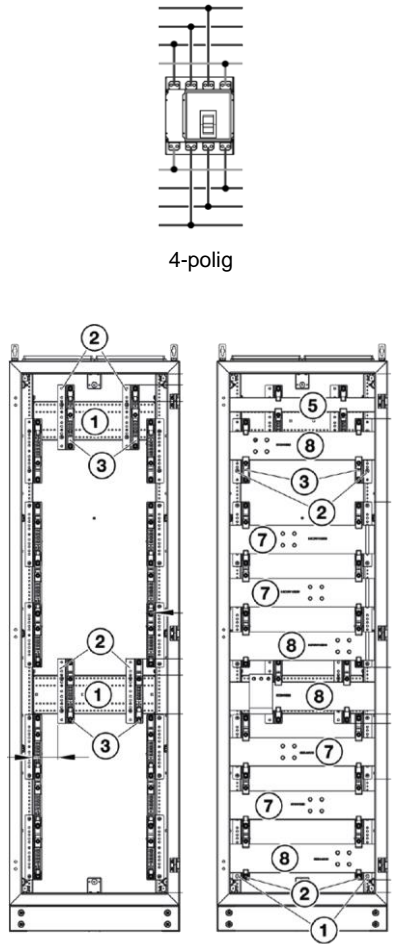
Sammelschiene 185 mm 3-polig, Montage auf Gehäuserückwand-Profil (Lochleiste) mit Einbaumaß 150 mm für NH-Leisten

Benötigte Komponenten		
 FST903N	 2 x NSSK901N	 NL.N.
Darstellung montiert		Details
		

Sammelschiene 100 mm/185 mm 1-polig, Montage auf Gehäuserückwand-Profil (Lochleiste) als N/PE

Benötigte Komponenten		
 FST901N	 NSSK901N	 NL..N.
Darstellung montiert		Details
		

Sammelschiene 185 mm 1-polig, Montage auf Gehäuserückwand, Querprofil wird zwischen den senkrechten Lochleisten montiert

Benötigte Komponenten			
 <p>FST901N</p>	 <p>NSSK901N</p>	 <p>2 x NL.N.</p>	 <p>NLQ213N</p>
Darstellung montiert		Übersichten	
		 <p>4-polig</p>	

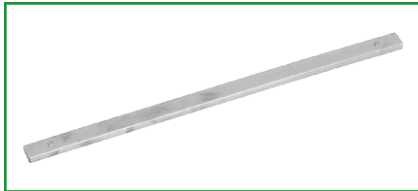
3.3.5 Kupferschienen

Prinzipielles

Varianten

Kupferschienen sind in den folgenden prinzipiellen Varianten für Sammelschienen-Bausätze verfügbar.

40 mm Schienenabstand

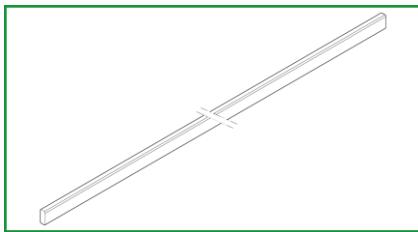


Vorkonfektionierte Kupferschienen in den Größen 12 x 5, 2 x 12 x 5 mm

Horizontale Ausführung:

- Feldbreite

Für 60 mm Schienenabstand Sammelschienen-Bausätze, Einbaumaß 32/70 mm und N/PE



Vorkonfektionierte Kupferschienen in den Größen 12 x 5, 20 x 5, 30 x 5, 12 x 10, 20 x 10, 30 x 10 mm in folgenden Varianten:

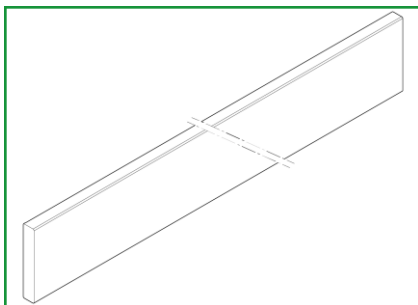
Horizontale Ausführung:

- Feldbreite
- Einseitig verlängert (ab 20/30 mm Kupfer gelocht)
- Beidseitig verlängert (ab 20/30 mm Kupfer gelocht)
- Verkürzte Feldbreite

Vertikale Ausführung:

- Feldhöhe

Für 185 mm Schienenabstand Sammelschienen-Bausätze



Vorkonfektionierte Kupferschienen in den Größen 30 x 10, 40 x 10, 50 x 10, 60 x 10 mm in folgenden Varianten:

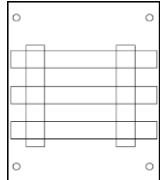
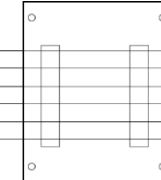
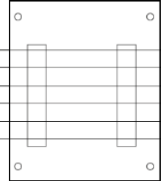
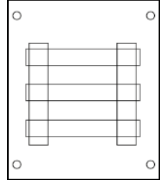
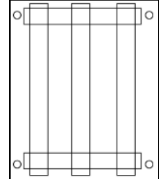
Horizontale Ausführung:

- Feldbreite
- Einseitig verlängert (ab 20/30 mm Kupfer gelocht)
- Beidseitig verlängert (ab 20/30 mm Kupfer gelocht)

Zusammensetzung Artikelnummer

1. Stelle	Artikelart	X	Stromführende Geräte, Schienen und Zubehör
2. Stelle	Artikelart	C	Kupferschiene
3. Stelle	Artikelart	U	ungelocht
		G	gelocht
4. Stelle	Artikelart	W	Waagrecht
		S	Senkrecht
5. Stelle	Kupferstärke	1	10 mm starkes Kupfer
		5	5 mm starkes Kupfer
6. Stelle	Kupferbreite	1 - 9	12 mm bis 120 mm breites Kupfer
7. Stelle	Kupferfeldbreite	1 - 5	1 Feldbreite (Länge 245 mm) bis 5 Feldbreiten (Länge 1245 mm)
8. Stelle	Überstand	E	Einseitig verlängert (um 45 mm)
		B	Beidseitig verlängert (um 90 mm)
		K	Kurze Länge zwischen Trägerprofil
		_	Standardlänge für normale Feldbreite (lt. 7. Stelle)

Ausführung / Überstand

Artikelart...Überstand	W..._	Waagrecht ... Standardlänge	
	W...E	Waagrecht ... Einseitig verlängert	
	W...B	Waagrecht ... Beidseitig verlängert	
	W...K	Waagrecht ... Kurze Länge zwischen Trägerprofil	
	S..._	Senkrecht ... Feldhöhe	

3.3.6 Einbaugeräte

Prinzipielles

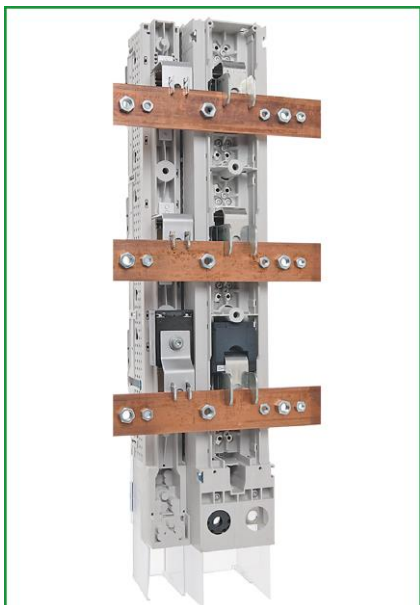
Einbaugeräte

ABN NH-Reiter-Sicherungslasttrennschalter



- Einheitliche Einbautiefe bzw. Feldabdeckungsauflage
- Perfekter Berührungsschutz (kein zusätzlicher Blendrahmen nötig)
- Drehbare Haken bei Geräten für Sammelschienenbefestigung (Abgang oben/unten frei wählbar)
- Große Auswahl an Anschlussvarianten

ABN NH-Sicherungslastschaltleisten



Exzellente technische Werte und elektrisches Betriebsverhalten durch innovative Konstruktion

- Mechanisch und thermisch stabile Kunststoffe
- Saubere Stromübertragung mit minimaler Verlustleistung
- 120 kA bedingter Nennkurzschlussstrom bei Schutz durch Sicherungen
- Gebrauchskategorie AC23B-400 V

Wandlereinbau abhängig von der Sicherungslastschaltleiste möglich

- Stromwandler wird über Einspeisewinkel eingelegt und im Leistensockel mechanisch fixiert
- Keine Veränderung der Einbautiefe
- Alle gängigen Wandlerübersetzungen, auch Verrechnungsmessung bzw. -zählung

Montagevorteile, die überzeugen

- Zeitsparender Einbau
- Schraubenkontaktierung, optional Hakenkontaktierung Gr. 00 - Gr. 3
- Variable Kabelanschlusstechniken

Zusammensetzung Artikelnummer (1. bis 6. Stelle)

1. Stelle	Gerät	X	Stromführende Geräte, Schienen und Zubehör
2. Stelle	Gerätegruppe	SH	Sammelschienenklemme
3. Stelle		TR	NH-Sicherungslasttrennschalter
4. Stelle		TL	NH-Sicherungslastschaltleiste
		LTS	Lasttrennschalter
		TNR	Neozed (D02)-Reitersicherungslasttrennschalter auf 60 mm SAS
		N	Neozed (D02/D01)-Reitersicherungssockel auf Gerätetragschiene
		D	Diazed-Reitersicherungssockel auf Gerätetragschiene
		NR	Neozed (D02)-Reitersicherungssockel auf 60 mm SAS
		DR	Diazed-Reitersicherungssockel auf 60 mm SAS
		KS	SH-Schalter auf 40 mm Sammelschiene
		HA	SH-Schalter auf Gerätetragschiene
		AS	Anschlusstechnik (V-Klemmen usw.)
		TA	Geräteabdeckung/Blende
		HK	Hauptleiteranschlussklemme
		HKB	Hauptleiteranschlussklemme, berührungssicher
5. Stelle	Gerätezubehör	TG	Türgriff
6. Stelle		AD	Anschlussabdeckung (LSS/LTS)
		DG	Drehgriff (Zukauf bei LSS)
		RK	Rahmenklemme (LSS/LTS)
		AV	Anschlussverbreiterung
		PT	Phasen-Trenner (Schottung)
		H	Hilfsschalter
		AV	Anschlussverlängerung / Verbreiterung
		AA	Arbeitsstromauslöser
		MN	Unterspannungsauslöser
		KP	Kontaktprisma (für NH00)
		SB	Schnellbefestigungssatz (XTR auf Gerätetragschiene)
		MS	Microschalter (XTR/XTL)
		W	Stromwandler für NH-Leisten
		D	Druckstücke (bei NH-Leisten)
	EK	Einlegeklemme (bei NH-Leisten)	

Zusammensetzung Artikelnummer, Kennzahlen (ab 7. Stelle)

Bei NH-Trennern (XTR), NH-Leisten (XTL), D02/DII/DIII (XN/XD)

3..	NH-Trenner auf Montagetraverse
5..	NH-Trenner auf 40 mm Sammelschiene
6..	NH-Trenner/D02/DIII auf 60 mm Sammelschiene, Einbaumaß 32 mm
7..	NH-Trenner und Leisten auf 60 mm Sammelschiene, Einbaumaß 70 mm
9..	NH-Leisten auf 185 mm Sammelschiene, Einbaumaß 150 mm
.03	Baugröße NH00 in Leistenbauform (160 A)
.06	Baugröße NH000 in Trennerbauform (100 A)
.09	Baugröße NH00 in Trennerbauform (160 A)
.12	Baugröße NH1 (250 A)
.22	Baugröße NH2 (400 A)
.32	Baugröße NH3 (630 A)
.16	Baugröße Neozed D01 (16 A)
.25	Baugröße Diazed DII (25 A)
.63	Baugröße Neozed D02 oder Diazed DIII (63 A)
...W	Gerät ist geeignet für Wandereinbau

Bei Leistungsschaltern

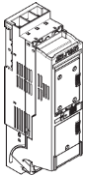
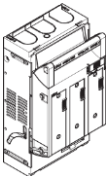
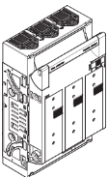
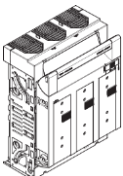
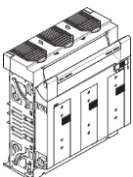
3....	3-poliger LSS/LTS
4....	4-poliger LSS/LT
.0125	LSS/LTS Nennstrom 125 A für Montagetraverse
.0160	LSS/LTS Nennstrom 160 A für Montagetraverse
.0250	LSS/LTS Nennstrom 250 A für Montagetraverse
.0400	LSS/LTS Nennstrom 400 A für Montagetraverse
.0630	LSS/LTS Nennstrom 630 A für Montagetraverse
.0800	LSS/LTS Nennstrom 800 A für Montagetraverse
.1000	LSS/LTS Nennstrom 1000 A für Montagetraverse
....23	Zubehör für Geräte 100 – 250 A, 3-p
....24	Zubehör für Geräte 100 – 250 A, 4-p. (od. 3 + 4-p.)
....6.	Zubehör für Geräte 100 – 630 A, 3/4-p.
....63	Zubehör für Geräte 400 – 630 A, 3-p.
....64	Zubehör für Geräte 400 – 630 A, 4-p. (oder 3 + 4-p.)
....8..	Zubehör für Geräte 800 – 1600 A, 3/4-p.
....83	Zubehör für Geräte 800 – 1600 A, 3-p.
....84	Zubehör für Geräte 800 – 1600 A, 4-p. (oder 3 + 4-p.)
..095	Anschlusszubehör bis Kabelquerschnitt 1x 25 – 95 mm ²
..122	Anschlusszubehör bis Kabelquerschnitt 2x 50 – 120 mm ²
..185	Anschlusszubehör bis Kabelquerschnitt 1x 120 – 185 mm ²
..244	Anschlusszubehör bis Kabelquerschnitt 4x 50 – 240 mm ²
..300	Anschlusszubehör bis Kabelquerschnitt 1x 35 – 300 mm ²
..302	Anschlusszubehör bis Kabelquerschnitt 2x 35 – 300 mm ²

Einbaugeräte im Überblick

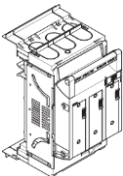
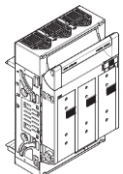
Einbaubare Lasttrenn- und Leistungsschalter

Eine Übersicht der zum Einbau erhältlichen Lasttrenn- und Leistungsschalter ist dem Angebotskatalog von Schneider Electric zu entnehmen.

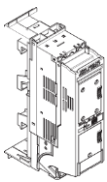
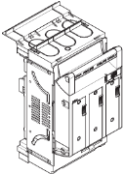
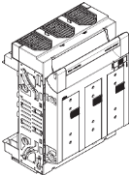
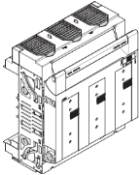
NH-Sicherungslasttrennschalter für Montagetraverse, 3-polig

Abbildung	Anschluss	Bemessungsstrom (A)	Einbaumaß (mm)	Sicherungsgröße	Artikel-Nr.
	Rahmenklemme 2,5–50 mm ²	100	48	NH000	XTR306
	Universalanschluss M8	160	48	NH00	XTR309
	Universalanschluss Schraube M10	250	70	NH1	XTR312
	Universalanschluss Schraube M10	400	70	NH2	XTR322
	Universalanschluss Schraube M10	630	70	NH3	XTR332

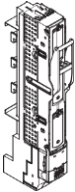
NH-Sicherungslasttrennschalter für 40 mm Sammelschienen-System, 3-polig

Abbildung	Anschluss	Bemessungsstrom (A)	Einbaumaß (mm)	Sicherungsgröße	Artikel-Nr.
	<ul style="list-style-type: none"> • Universalanschluss M8 • Abgang nach Wahl: oben oder unten 	160	70	NH00	XTR509
	<ul style="list-style-type: none"> • Universalanschluss M10 • Abgang nach Wahl: oben oder unten 	250	70	NH1	XTR512


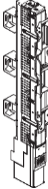
NH-Sicherungslasttrennschalter für 60 mm Sammelschienen-System, 3-polig

Abbildung	Anschluss	Bemessungsstrom (A)	Einbaumaß (mm)	Sicherungsgröße	Artikel-Nr.
	<ul style="list-style-type: none"> Rahmenklemme 2,5–50 mm² Abgang oben 	100	48	NH000	XTR606
	<ul style="list-style-type: none"> Rahmenklemme 2,5–50 mm² Abgang oben 	100	32/63/70	NH000	XTR606U
	<ul style="list-style-type: none"> Universalanschluss M8 Abgang nach Wahl: oben oder unten 	160	63/70	NH00	XTR609
	<ul style="list-style-type: none"> Rahmenklemme 2,5–5,0 mm² Abgang nach Wahl: oben oder unten 	160	63/70	NH00	XTR609K
 	<ul style="list-style-type: none"> Universalanschluss M10 Abgang nach Wahl: oben oder unten 	250	70	NH1	XTR712
	Einspeisetrenner	250	70	NH1	XTR712E
	<ul style="list-style-type: none"> Universalanschluss M10 Abgang nach Wahl: oben oder unten 	400	70	NH2	XTR722
	Einspeisetrenner	400	70	NH2	XTR722E
	<ul style="list-style-type: none"> Universalanschluss M10 Abgang nach Wahl: oben oder unten 	630	70	NH3	XTR732
	Einspeisetrenner	630	70	NH3	XTR732E


NH-Lastschaltleisten für 60 mm Sammelschiene, 3-polig

Abbildung	Anschluss	Bemessungsstrom (A)	Sicherungsgröße	Einbaumaß (mm)	Artikel-Nr.
	<ul style="list-style-type: none"> Universalanschluss M8 Abgang nach Wahl: oben oder unten 	160	NH00	70	XTL703

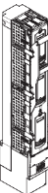
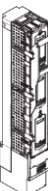

NH-Lastschaltleisten für 185 mm Sammelschiene (ohne Wandlereinbaumöglichkeit), 3-polig

Abbildung	Anschluss	Bemessungsstrom (A)	Sicherungsgröße	Einbaumaß (mm)	Artikel-Nr.
	<ul style="list-style-type: none"> • Universalanschluss M8 • Abgang nach Wahl: oben oder unten 	160	NH00	150	XTL903
	<ul style="list-style-type: none"> • Universalanschluss M8 • Abgang nach Wahl: oben oder unten 	160	NH00	125	XTL904

NH-Lastschaltleisten für 185 mm Sammelschiene (mit Wandlereinbaumöglichkeit), 3-polig

Abbildung	Anschluss	Bemessungsstrom (A)	Sicherungsgröße	Einbaumaß (mm)	Artikel-Nr.
	<ul style="list-style-type: none"> • Universalanschluss M8 • Abgang nach Wahl: oben oder unten 	160	NH00	150	XTL903W

NH-Lastschaltleisten für 185 mm Sammelschiene (mit Wandlereinbaumöglichkeit), 3-polig

Abbildung	Anschluss	Bemessungsstrom (A)	Sicherungsgröße	Einbaumaß (mm)	Artikel-Nr.
	<ul style="list-style-type: none"> • Universalanschluss M12 • Abgang nach Wahl: oben oder unten 	250	NH1	150	XTL912W
	<ul style="list-style-type: none"> • Universalanschluss M12 • Abgang nach Wahl: oben oder unten 	400	NH2	150	XTL922W
	<ul style="list-style-type: none"> • Universalanschluss M12 • Abgang nach Wahl: oben oder unten 	630	NH3	150	XTL932W

3.4 Kompatibilitäten

3.4.1 Kompatibilität Traggerüste zu Systemgehäusen

Traggerüste zu Feldverteilern

Die nachstehende Tabelle zeigt, welches Traggerüst zu dem jeweiligen Gehäusemodell kompatibel ist. Das Häkchen (✓) symbolisiert, dass das Traggerüst in das jeweilige Systemgehäuse verbaut werden kann.

Modell	UL...	UK...	UK..RM	ML...	MK...	MK..RK	MK..RM
MLT-Traggerüst	✓	✓	✓	✓	✓	✓	✓
MNT-Traggerüst	-	-	-	✓	✓	✓	✓
MST-Traggerüst	-	-	-	-	-	-	-

Traggerüste zu Wandverteilern

Die nachstehende Tabelle zeigt, welches Traggerüst zu dem jeweiligen Gehäusemodell kompatibel ist. Das Häkchen (✓) symbolisiert, dass das Traggerüst in das jeweilige Systemgehäuse verbaut werden kann.

Modell	S...	SV...	SP...	SE...	NF..P	NF..E	NT..P	NT..E
MLT-Traggerüst	✓	✓	✓	✓	✓	✓	✓	✓
MNT-Traggerüst	✓	✓	✓	✓	✓	✓	✓	✓
MST-Traggerüst	-	-	-	-	✓	✓	✓	✓

Traggerüste zu Standverteilern

Die nachstehende Tabelle zeigt, welches Traggerüst zu dem jeweiligen Gehäusemodell kompatibel ist. Das Häkchen (✓) symbolisiert, dass das Traggerüst in das jeweilige Systemgehäuse verbaut werden kann.

Modell	SF...	SV...	SP...	SE...	NF...P	NF...E	NT...P	NT...E	NS...P	NS...E
MNT-Traggerüst	✓	✓	✓	✓	✓	✓	✓	✓	✓	✓
MST-Traggerüst	-	-	-	-	✓	✓	✓	✓	✓	✓

3.4.2 Kompatibilität Modulbausätze zu Systemgehäusen

Modulbausätze zu Feldverteilern

Die nachstehende Tabelle zeigt, welche Modulbausätze zu dem jeweiligen Gehäusetyt kompatibel sind. Das Häkchen (✓) symbolisiert, dass der Modulbausatz mit entsprechender Profiltiefe in dem Gehäusemodell verbaut werden kann.

Modulbausatz	Ausführung	UL...	ML...
Steuergeräte	MF..26	-	✓
	MT..26	-	-
Reiheneinbaugeräte	MF..20	-	✓
	MT..20	-	-
Reihenklemmen	MF..10	-	✓
	MT..10	-	-
Montageplatten	MF..60	-	✓
	MT..60	-	-
Mediageräte	MT..69	-	✓
Leer	MF..70	-	✓
	MT..70	-	-
Zähler	MT1380	-	-
	MT1.181	-	-
Lasttrennschalter / Leistungsschalter max. Bestückung 160 A	MF..220SE NSXM	-	✓
	MT..220SE NSXM	-	-
Lasttrennschalter / Leistungsschalter max. Bestückung 160–250 A	MF..130 INS / MF..230 NSX	-	✓
	MT..130 INS / MT..230 NSX	-	-
Lasttrennschalter / Leistungsschalter max. Bestückung 400–630 A	MF..150 INS / MF..250 NSX	-	-
	MT..150 INS / MT..250 NSX	-	-
Lasttrennschalter / Leistungsschalter max. Bestückung 800–1600 A	MF..160 INS / MF..260 NS	-	-
	MT..160 INS / MT..260 NS	-	-
Sicherungslasttrennschalt er der Typen NH000, NH00, NH0, NH1 auf Montagetraverse	MF..309 / MF..312	-	✓
	MT..309 / MT..312	-	-
Modulbausatz für 40 mm Sammelschienen-System	MT..509 / MT..512 / MT..519	-	-
Modulbausatz für 60 mm Sammelschienen-System	MF..674	-	-
	MT..674	-	-
	MT..703 / MT..709 / MT..722 / MT..774	-	-
Modulbausatz für 185 mm Sammelschienen-System	MF..903	-	-
	MT..903	-	-

Modulbausätze zu Wandverteilern

Die nachstehende Tabelle zeigt, welche Modulbausätze zu dem jeweiligen Gehäusotyp kompatibel sind. Das Häkchen (✓) symbolisiert, dass der Modulbausatz mit entsprechender Profiltiefe in dem Gehäusemodell verbaut werden kann.

Modulbausatz	Ausführung	SF...	SV...	SP...	SE...	NF..P	NF..E	NT..P	NT..E
Steuergeräte	MF..26	✓	✓	✓	✓	✓	✓	✓	✓
	MT..26	✓	✓	✓	✓	✓	✓	✓	✓
Reiheneinbaugeräte	MF..20	✓	✓	✓	✓	✓	✓	✓	✓
	MT..20	✓	✓	✓	✓	✓	✓	✓	✓
Reihenklemmen	MF..10	✓	✓	✓	✓	✓	✓	✓	✓
	MT..10	✓	✓	✓	✓	✓	✓	✓	✓
Montageplatten	MF..60	✓	✓	✓	✓	✓	✓	✓	✓
	MT..60	✓	✓	✓	✓	✓	✓	✓	✓
Mediageräte	MT..69	✓	✓	✓	✓	✓	✓	✓	✓
Leer	MF..70	✓	✓	✓	✓	✓	✓	✓	✓
	MT..70	✓	✓	✓	✓	✓	✓	✓	✓
Zähler	MT1380	✓	✓	✓	✓	✓	✓	✓	✓
	MT1.181	✓	✓	✓	✓	✓	✓	✓	✓
Lasttrennschalter / Leistungsschalter max. Bestückung 160 A	MF..220SE NSXM	✓	✓	✓	✓	✓	✓	✓	✓
	MT..220SE NSXM	✓	✓	✓	✓	✓	✓	✓	✓
Lasttrennschalter / Leistungsschalter max. Bestückung 160–250 A	MF..130 INS / MF..230 NSX	✓	✓	✓	✓	✓	✓	✓	✓
	MT..130 INS / MT..230 NSX	✓	✓	✓	✓	✓	✓	✓	✓
Lasttrennschalter/ Leistungsschalter max. Bestückung 400–630 A	MF..150 INS / MF..250 NSX	✓	✓	✓	✓	✓	✓	✓	✓
	MT..150 INS / MT..250 NSX	✓	✓	✓	✓	✓	✓	✓	✓
Lasttrennschalter / Leistungsschalter max. Bestückung 800–1600 A	MF..160 INS / MF..260 NS	-	-	-	-	✓	✓	✓	✓
	MT..160 INS / MT..260 NS	-	-	-	-	✓	✓	✓	✓
Sicherungslasttrennschalt er der Typen NH000, NH00, NH0, NH1 auf Montagetraverse	MF..309 / MF..312	✓	✓	✓	✓	✓	✓	✓	✓
	MT..309 / MT..312	✓	✓	✓	✓	✓	✓	✓	✓
Sicherungslasttrennschalt er der Typen NH2, NH3 auf Montagetraverse	MF..322	-	-	-	-	✓	✓	✓	✓
	MT..322	-	-	-	-	✓	✓	✓	✓
Modulbausatz für 40 mm Sammelschienen-System	MT..509 / MT..512 / MT..519	✓	✓	✓	✓	✓	✓	✓	✓
Modulbausatz für 60 mm Sammelschienen-System	MF..674 / MF..695	-	-	-	-	-	-	-	-
	MT..674 / MT..695	✓*	✓*	✓*	✓*	✓	✓	✓	✓
	MT..703 / MT..709 / MT..722 / MT..774	✓	✓	✓	✓	✓	✓	✓	✓
Modulbausatz für 185 mm Sammelschienen-System	MF..903	-	-	-	-	-	-	✓	✓
	MT..903	-	-	-	-	-	-	✓	✓

* nur bis NH2

Modulbausätze zu Standverteilern

Die nachstehende Tabelle zeigt, welche Modulbausätze zu dem jeweiligen Gehäusetyt kompatibel sind. Das Häkchen (✓) symbolisiert, dass der Modulbausatz mit entsprechender Profiltiefe in dem Gehäusemodell verbaut werden kann.

Modulbausatz	Ausführung	SF...	SV...	SP...	SE...	NF...P	NF...E	NT...P	NT...E	NS...P	NS...E
Steuergeräte	MF..26	✓	✓	✓	✓	✓	✓	✓	✓	✓	✓
	MT..26	✓	✓	✓	✓	✓	✓	✓	✓	✓	✓
Reiheneinbaugeräte	MF..20	✓	✓	✓	✓	✓	✓	✓	✓	✓	✓
	MT..20	✓	✓	✓	✓	✓	✓	✓	✓	✓	✓
Reihenklemmen	MF..10	✓	✓	✓	✓	✓	✓	✓	✓	✓	✓
	MT..10	✓	✓	✓	✓	✓	✓	✓	✓	✓	✓
Montageplatten	MF..60	✓	✓	✓	✓	✓	✓	✓	✓	✓	✓
	MT..60	✓	✓	✓	✓	✓	✓	✓	✓	✓	✓
Mediageräte	MT..69	✓	✓	✓	✓	✓	✓	✓	✓	✓	✓
Leer	MF..70	✓	✓	✓	✓	✓	✓	✓	✓	✓	✓
	MT..70	✓	✓	✓	✓	✓	✓	✓	✓	✓	✓
Zähler	MT1380	✓	✓	✓	✓	✓	✓	✓	✓	✓	✓
	MT1.181	✓	✓	✓	✓	✓	✓	✓	✓	✓	✓
Lasttrennschalter / Leistungsschalter max. Bestückung 160 A	MF..220SE NSXM	✓	✓	✓	✓	✓	✓	✓	✓	✓	✓
	MT..220SE NSXM	✓	✓	✓	✓	✓	✓	✓	✓	✓	✓
Lasttrennschalter / Leistungsschalter max. Bestückung 160–250 A	MF..130 INS / MF..230 NSX	✓	✓	✓	✓	✓	✓	✓	✓	✓	✓
	MT..130 INS / MT..230 NSX	✓	✓	✓	✓	✓	✓	✓	✓	✓	✓
Lasttrennschalter/ Leistungsschalter max. Bestückung 400–630 A	MF..150 INS / MF..250 NSX	✓	✓	✓	✓	✓	✓	✓	✓	✓	✓
	MT..150 INS / MT..250 NSX	✓	✓	✓	✓	✓	✓	✓	✓	✓	✓
Lasttrennschalter / Leistungsschalter max. Bestückung 800–1600 A	MF..160 INS / MF..260 NS	-	-	-	-	✓	✓	✓	✓	✓	✓
	MT..160 INS / MT..260 NS	-	-	-	-	✓	✓	✓	✓	✓	✓
Sicherungslasttrennschalt er der Typen NH000, NH00, NH0, NH1 auf Montagetaverse	MF..309 / MF..312	✓	✓	✓	✓	✓	✓	✓	✓	✓	✓
	MT..309 / MT..312	✓	✓	✓	✓	✓	✓	✓	✓	✓	✓
Sicherungslasttrennschalt er der Typen NH2, NH3 auf Montagetraverse	MF..322	-	-	-	-	✓	✓	✓	✓	✓	✓
	MT..322	-	-	-	-	✓	✓	✓	✓	✓	✓
Modulbausatz für 40 mm Sammelschienen-System	MT..509 / MT..512 / MT..519	✓	✓	✓	✓	✓	✓	✓	✓	✓	✓
Modulbausatz für 60 mm Sammelschienen-System	MF..674 / MF..695	-	-	-	-	-	-	-	-	-	-
	MT..674 / MT..695	✓*	✓*	✓*	✓*	✓	✓	✓	✓	✓	✓
	MT..703 / MT..709 / MT..722 / MT..774	✓	✓	✓	✓	✓	✓	✓	✓	✓	✓
Modulbausatz für 185 mm Sammelschienen-System	MF..903	-	-	-	-	-	-	✓	✓	✓	✓
	MT..903	-	-	-	-	-	-	✓	✓	✓	✓

* nur bis NH2

3.4.3 Kompatibilität Einbaugeräte auf Montagetraversen zu Modulbausätzen

Lasttrennschalter

Lasttrennschalter werden mit dem entsprechenden Modulbausatz auf der Montagetraverse verbaut. Die nachfolgende Tabelle zeigt Beispiele, mit welchen Modulbausätzen die jeweiligen Lasttrennschalter kompatibel sind. Weitere Ausführungen und Zubehör siehe Schneider Electric.

Das Häkchen (✓) symbolisiert, dass der Lasttrennschalter in den entsprechenden Modulbausatz verbaut werden kann.

Artikelnummer ABN / SE	M.12130	M.12230	M.13150	M.13250	M.15950	M.15951	M.22131	M.22151	M.22231	M.22251	M.23160	M.23260
31104	✓	-	-	-	-	-	✓	-	-	-	-	-
31106	✓	-	-	-	-	-	✓	-	-	-	-	-
31105	✓	-	-	-	-	-	✓	-	-	-	-	-
31107	✓	-	-	-	-	-	✓	-	-	-	-	-
31110	-	-	✓	-	-	✓	-	✓	-	-	-	-
31114	-	-	✓	-	-	✓	-	✓	-	-	-	-
31111	-	-	✓	-	-	✓	-	✓	-	-	-	-
31115	-	-	✓	-	-	✓	-	✓	-	-	-	-
31330	-	-	-	-	-	-	-	-	-	-	✓	-
31331	-	-	-	-	-	-	-	-	-	-	✓	-

Leistungsschalter

Leistungsschalter werden mit dem entsprechenden Modulbausatz auf der Montagetraverse verbaut. Die nachfolgende Tabelle zeigt Beispiele, mit welchen Modulbausätzen die jeweiligen Leistungsschalter kompatibel sind. Weitere Ausführungen und Zubehör siehe Schneider Electric.

Das Häkchen (✓) symbolisiert, dass der Leistungsschalter in den entsprechenden Modulbausatz verbaut werden kann.

Artikelnummer ABN / SE	M.12130	M.12230	M.13150	M.13250	M.15950	M.15951	M.22131	M.22151	M.22231	M.22251	M.23160	M.23260
LV429632	-	✓	-	-	-	-	-	-	✓	-	-	-
LV429652	-	✓	-	-	-	-	-	-	✓	-	-	-
LV429630	-	✓	-	-	-	-	-	-	✓	-	-	-
LV429650	-	✓	-	-	-	-	-	-	✓	-	-	-
LV430631	-	✓	-	-	-	-	-	-	✓	-	-	-
LV430651	-	✓	-	-	-	-	-	-	✓	-	-	-
LV430770	-	✓	-	-	-	-	-	-	✓	-	-	-
LV430630	-	✓	-	-	-	-	-	-	✓	-	-	-
LV430780	-	✓	-	-	-	-	-	-	✓	-	-	-
LV430650	-	✓	-	-	-	-	-	-	✓	-	-	-
LV431631	-	✓	-	-	-	-	-	-	✓	-	-	-
LV431651	-	✓	-	-	-	-	-	-	✓	-	-	-
LV431770	-	✓	-	-	-	-	-	-	✓	-	-	-
LV431630	-	✓	-	-	-	-	-	-	✓	-	-	-
LV431780	-	✓	-	-	-	-	-	-	✓	-	-	-
LV431650	-	✓	-	-	-	-	-	-	✓	-	-	-
LV432693	-	-	-	✓	✓	-	-	-	-	✓	-	-
LV432694	-	-	-	✓	✓	-	-	-	-	✓	-	-
LV432893	-	-	-	✓	✓	-	-	-	-	✓	-	-
LV432894	-	-	-	✓	✓	-	-	-	-	✓	-	-
33320	-	-	-	-	-	-	-	-	-	-	-	✓
33234	-	-	-	-	-	-	-	-	-	-	-	✓

NH-Sicherungslasttrennschalter

NH-Sicherungslasttrennschalter werden mit dem entsprechenden Modulbausatz auf der Montagetraverse verbaut. Die nachfolgende Tabelle zeigt Beispiele, mit welchen Modulbausätzen die jeweiligen NH-Sicherungslasttrennschalter kompatibel sind.

Das Häkchen (✓) symbolisiert, dass der NH-Sicherungslasttrennschalter in den entsprechenden Modulbausatz verbaut werden kann.

Artikelnummer	M.12309	M.13312	M.13322	M.22309	M.23322
XTR306	✓	-	-	✓	-
XTR309	✓	-	-	✓	-
XTR312	-	✓	-	-	✓
XTR322	-	-	✓	-	✓
XTR332	-	-	-	-	✓

3.4.4 Kompatibilität Einbaugeräte auf Sammelschienen zu Modulbausätzen

NH-Sicherungslasttrennschalter für 40 mm Sammelschienen-System

NH-Sicherungslasttrennschalter für 40 mm Sammelschienen-System werden mit dem entsprechenden Modulbausatz auf der Montagetraverse verbaut. Die nachfolgende Tabelle zeigt, mit welchen Modulbausätzen die jeweiligen NH-Sicherungslasttrennschalter kompatibel sind.

Das Häkchen (✓) symbolisiert, dass der NH-Sicherungslasttrennschalter in den entsprechenden Modulbausatz verbaut werden kann.

Artikelnummer	MT12509	MT13512	MT22509	MT23512	MT23519
XTR509	✓	-	✓	-	✓
XTR512	-	✓	-	✓	✓

NH-Sicherungslasttrennschalter / NH-Sicherungslastschaltleisten für 60 mm Sammelschienen-System

NH-Sicherungslasttrennschalter für 60 mm Sammelschienen-System werden mit dem entsprechenden Modulbausatz auf der Montagetraverse verbaut. Die nachfolgende Tabelle zeigt Beispiele, mit welchen Modulbausätzen die jeweiligen NH-Sicherungslasttrennschalter kompatibel sind.

Das Häkchen (✓) symbolisiert, dass der NH-Sicherungslasttrennschalter in den entsprechenden Modulbausatz verbaut werden kann.

Artikelnummer	M.12674	M.12695	MT12709	MT12774	M.13674	M.13695	MT13703	MT13709	MT13722	M.14695	M.22674	MT22709	MT22774	M.23674	MT23703	MT23709	MT23722
XTR609	-	-	✓	-	-	-	-	✓	-	-	-	✓	-	-	-	✓	-
XTR609K	✓	-	✓	✓	✓	✓	-	✓	-	-	✓	✓	✓	✓	-	✓	-
XTR606	✓	-	✓	✓	✓	-	-	✓	-	-	✓	✓	✓	✓	-	✓	-
XTR606U	✓	-	✓	✓	✓	-	-	✓	-	-	✓	✓	✓	✓	-	✓	-
XTR712	-	-	-	-	-	-	-	-	✓	-	-	-	-	-	-	-	✓
XTR722	-	-	-	-	-	-	-	-	✓	-	-	-	-	-	-	-	✓
XTR732	-	-	-	-	-	-	-	-	-	-	-	-	-	-	-	-	✓
XTL703	-	-	-	-	-	-	✓	-	-	-	-	-	-	-	✓	-	-

Kapitel

4 Technische Daten

Übersicht

Technische Daten des Innenausbausystems PrismaXS

Inhalt dieses Kapitels

Systemgehäuse.....	97
Innenausbausystem.....	131
Betriebsbedingungen.....	131
Reduktionsfaktoren und Bemessungsbelastungsfaktoren	132
Normen und Zertifikate	133

4.1 Systemgehäuse

4.1.1 Feldverteiler

Feldverteiler UK / UL (Tiefe 110 mm)

Technische Werte der Feldverteiler UK... / UL... / UK..RM

Merkmal		Wert
Normen und Vorschriften		IEC 61439-1/-2/-3 (DIN EN 61439-1/-2/-3, VDE 0660-600-1/-2/-3)
Schutzklasse		II, schutzisoliert
Schutzart	mit Türen	IP30
	ohne Türen	IP30
	mit Mediatür	IP30
Aufstellungsort		Innenräume
Farbe		RAL 9016, Verkehrsweiß
Montageart		Unterputz- und Hohlwandbefestigung
Material	Gehäuse	Stahlblech 1 mm verzinkt
	Türen	Stahlblech 1 mm
Oberfläche		pulverbeschichtet
IK-Schutzart		IK05
Breiten (mm)	Gehäuse	300, 550, 800, 1050
	Blendrahmen	350, 600, 850, 1100
	Wandausschnitt	320, 570, 820, 1070
Höhen (mm)	Gehäuse	500, 650, 800, 950, 1100
	Blendrahmen	550, 700, 850, 1000
	Wandausschnitt	520, 670, 820, 970
Tiefen (mm)	Gehäuse	110
	Blendrahmen	20
	Wandausschnitt	110
Anzahl Türen	Gehäusebreite 300 / 550 mm	1
	Gehäusebreite 800 / 1050 mm	2
Türverschluss		Designer-Klapp-Drehgriff mit Vorreiber und Stangenverschluss
Platzeinheiten		36 bis 288
Vorbereitet für den Einbau von		Komplettfelder der Baureihe MFK...

Elektrische Werte Gehäuse der Feldverteiler UK... / UL... / UK..RM

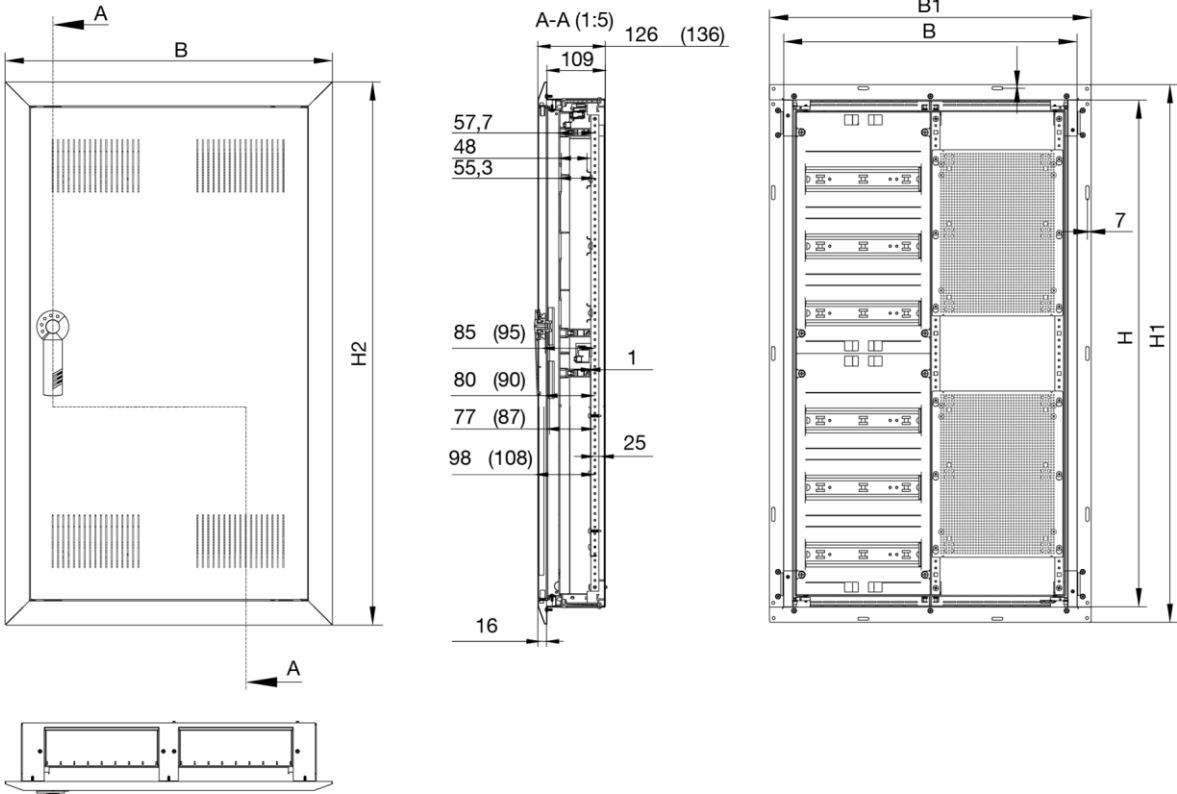
Parameter	Formelzeichen	Wert
Bemessungsspannung AC	U_n	400 V
Bemessungsisolationsspannung	U_i	500 V
Überspannungskategorie		III
Bemessungsstoßspannungsfestigkeit	U_{imp}	6 kV
Bemessungsfrequenz	f_n	50 / 60 Hz

Elektrische Werte gemäß der Innenausbaubestückung der Feldverteiler UK... / UL... / UK..RM

Parameter	Formelzeichen	Wert
Bedingte Bemessungsstoßstromfestigkeit	I_{cc}	6 kA *
Bemessungsstrom einer Schaltgerätekombination	I_{nA}	125 A *
Bemessungsbetriebsstrom eines Stromkreises	I_{nc}	100 A *

* Prüfwert bei der Bauartprüfung eines UK24 mit Hauptschalter 125 A 3p und Abgängen 4x D02 3p und Reiheneinbaugeräten

Technische Maße



Baubreite	Bauhöhe	B	H	B1	H1	B2	H2	Wandausschnitt			P _{ab} /P _{zul.}
								B + 20	H + 20	T	Watt
1	3	300	500	350	548	360	563	320	520	110	18,00
2	3	550	500	600	548	610	563	570	520	110	30,00
3	3	800	500	850	548	860	563	820	520	110	44,00
1	4	300	650	350	698	360	713	320	670	110	22,00
2	4	550	650	600	698	610	713	570	670	110	38,00
3	4	800	650	850	698	860	713	820	670	110	55,00
1	5	300	800	350	848	360	863	320	820	110	26,00
2	5	550	800	600	848	610	863	570	820	110	45,00
3	5	800	800	850	848	860	863	820	820	110	60,00
4	5	1050	800	1050	848	1110	863	1070	820	110	75,00
1	6	300	950	350	998	360	1013	320	970	110	30,00
2	6	550	950	600	998	610	1013	570	970	110	50,00
3	6	800	950	850	998	860	1013	820	970	110	70,00
4	6	1050	950	1050	998	1110	1013	1070	970	110	90,00
1	7	300	1100	350	1148	360	1163	320	1120	110	35,00
2	7	550	1100	600	1148	610	1163	570	1120	110	55,00
3	7	1050	1100	850	1148	860	1163	820	1120	110	75,00

Feldverteiler MK / ML (Tiefe 160 mm)

Technische Werte der Feldverteiler MK... / ML... / MK..RK / MK..RM

Merkmal		Wert
Normen und Vorschriften		IEC 61439-1/-2/-3 (DIN EN 61439-1/-2/-3, VDE 0660-600-1/-2/-3)
Schutzklasse		II, schutzisoliert
Schutzart	mit Türen	IP43
	ohne Türen	IP30
	mit Lüftungstüre/ Mediatüre	IP30
Aufstellungsort		Innenräume
Farbe		RAL 9016, Verkehrsweiß
Montageart		Aufputz mit Innenbefestigung oder Außenbefestigung
Material	Gehäuse	Stahlblech 1 mm
	Türen	Stahlblech 1 mm
Oberfläche		pulverbeschichtet
IK-Schutzart		IK09
Breiten (mm)		300, 550, 800, 1050
Höhen (mm)		500, 650, 800, 950, 1100
Tiefe (mm)		160
Anzahl Türen	Gehäusebreite 300 / 550 mm	1
	Gehäusebreite 800 / 1050 mm	2
Türverschluss		Designer-Klappgriff mit Vorreiber und Stangenverschluss
Platzeinheiten		36 bis 336
Vorbereitet für den Einbau von		Komplettfelder der Baureihe MFK... und Traggerüst MNT..N2 mit flachen Modulbausätzen (MF...)

Elektrische Werte Gehäuse der Feldverteiler MK... / ML... / MK..RK / MK..RM

Parameter	Formelzeichen	Wert
Bemessungsspannung AC	U_n	400 V
Bemessungsisolationsspannung	U_i	800 V
Überspannungskategorie		III
Bemessungsstoßspannungsfestigkeit	U_{imp}	8 kV
Bemessungsfrequenz	f_n	50 / 60 Hz

Elektrische Werte gemäß Innenausbaubestückung der Feldverteiler MK... / ML... / MK..RK / MK..RM

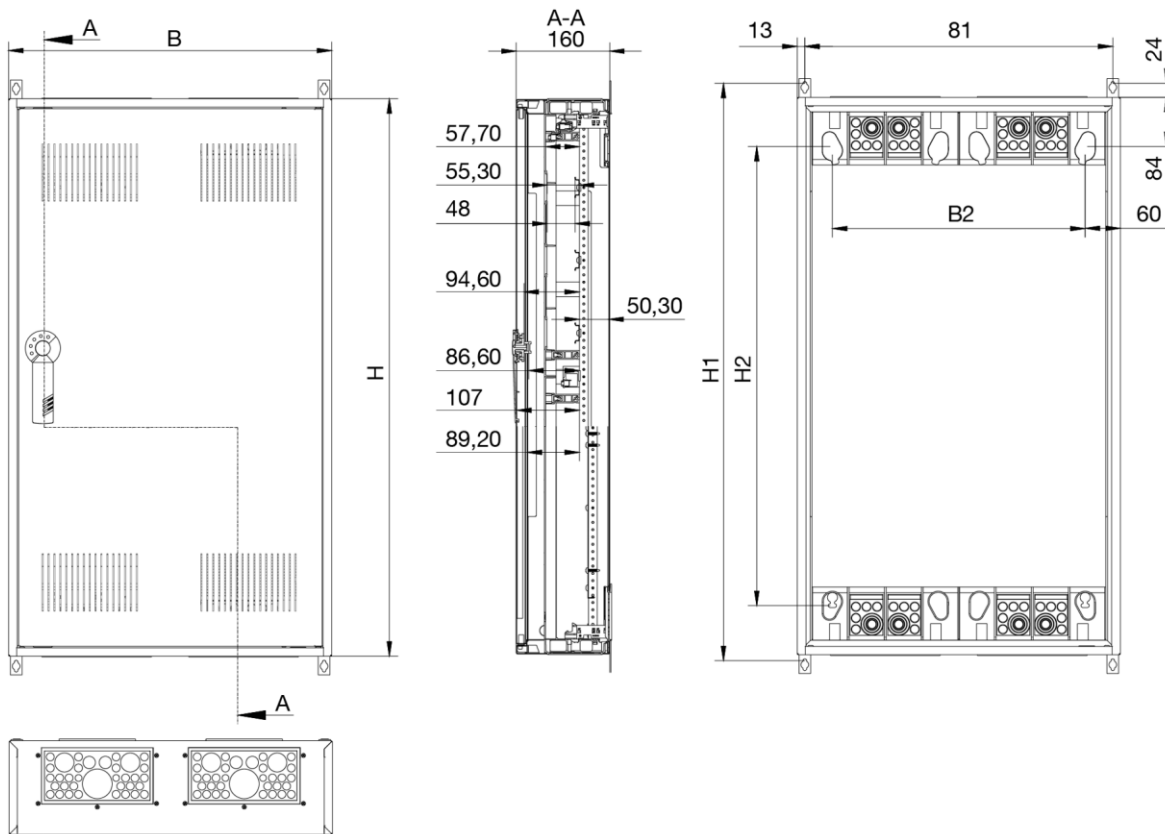
Parameter	Formelzeichen	Wert
Bemessungsstoßstromfestigkeit	I_{pk}	Min. 26 kA * Max. 84 kA **
Bemessungskurzzeitstromfestigkeit (1s)	I_{cw}	Min. 12,5 kA * Max. 40 kA **
Bedingte Bemessungsstoßstromfestigkeit	I_{cc}	36 kA ***
Bemessungsstrom einer Schaltgerätekombination	I_{nA}	250 A ***
Bemessungsbetriebsstrom eines Stromkreises	I_{nc}	238 A ***

* Minimaler Wert beim Sammelschienenenträgerabstand von 500 mm und 12x5 mm Kupfer

** Maximaler Wert beim Sammelschienenenträger 500 mm und 30x10 mm Kupfer

*** Prüfwert bei der Bauartprüfung eines UK24 mit Hauptschalter 125 A 3p und Abgängen 4x D02 3p und Reiheneinbaugeräten

Technische Maße



Baubreite	Bauhöhe	B	H	B1	H1	B2	H2	P _{ab} /P _{zul.}
1	3	301	502	275	535	181	333	21,00
2	3	551	502	525	535	431	333	35,00
3	3	801	502	775	535	681	333	49,00
4	3	1051	502	1025	535	931	333	62,00
1	4	301	652	275	685	181	483	26,00
2	4	551	652	525	685	431	483	41,00
3	4	801	652	775	685	681	483	57,00
4	4	1051	652	1025	685	931	483	70,00
1	5	301	802	275	835	181	633	32,00
2	5	551	802	525	835	431	633	47,00
3	5	801	802	775	835	681	633	67,00
4	5	1051	802	1025	835	931	633	84,00
1	6	301	952	275	985	181	783	36,00
2	6	551	952	525	985	431	783	55,00
3	6	801	952	775	985	681	783	73,00
4	6	1051	952	1025	985	931	783	99,00
1	7	301	1102	275	1135	181	933	40,00
2	7	551	1102	525	1135	431	933	61,00
3	7	801	1102	775	1135	681	933	83,00
4	7	1051	1102	1025	1135	931	933	116,00

4.1.2 Wandverteiler

Wandverteiler S / SV (Tiefe 210 mm)

Technische Werte der Wandverteiler S... / SV...

Merkmal		Wert
Normen und Vorschriften		IEC 61439-1/-2/-3 (DIN EN 61439-1/-2/-3, VDE 0660-600-1), DIN VDE 0603 (VDE 0603)
Schutzklasse	Modell S/SF	II, schutzisoliert
	Modell SV	I, geerdet
Schutzart	mit Türen	IP43
	ohne Türen	IP30
	mit Sichtscheibe	IP30
Aufstellungsort		Innenräume
Farbe		RAL 9016, Verkehrsweiß
Montageart		Aufputz mit Innenbefestigung oder Außenbefestigung
Material	Wandgehäuse	Stahlblech 1mm
	Türen	Stahlblech 1mm
Oberfläche		pulverbeschichtet
IK-Schutzart		IK09
Breiten (mm)		300, 550, 800, 1050, 1300
Höhen (mm)		500, 650, 800, 950, 1100, 1250, 1400
Tiefe (mm)		210
Anzahl Türen	Gehäusebreite 300 / 550 mm	1
	Gehäusebreite 800 / 1050 / 1300 mm	2
Türverschluss		Designer-Klapp-Drehgriff mit Vorreiber und Stangenverschluss
Platzeinheiten		36 bis 540
Vorbereitet für den Einbau von		Komplettfelder der Baureihe EZ, Z, V, T, ..., und Traggerüst MNT..N2 mit Modulbausätze MF/MT..

Elektrische Werte Gehäuse der Wandverteiler S... / SV...

Parameter	Formelzeichen	Wert
Bemessungsspannung AC	U_n	440 V
Bemessungsisolationsspannung	U_i	1000 V
Überspannungskategorie		III
Bemessungsstoßspannungsfestigkeit	U_{imp}	8 kV
Bemessungsfrequenz	f_n	50 / 60 Hz

Elektrische Werte gemäß Innenausbaubestückung der Wandverteiler S... / SV...

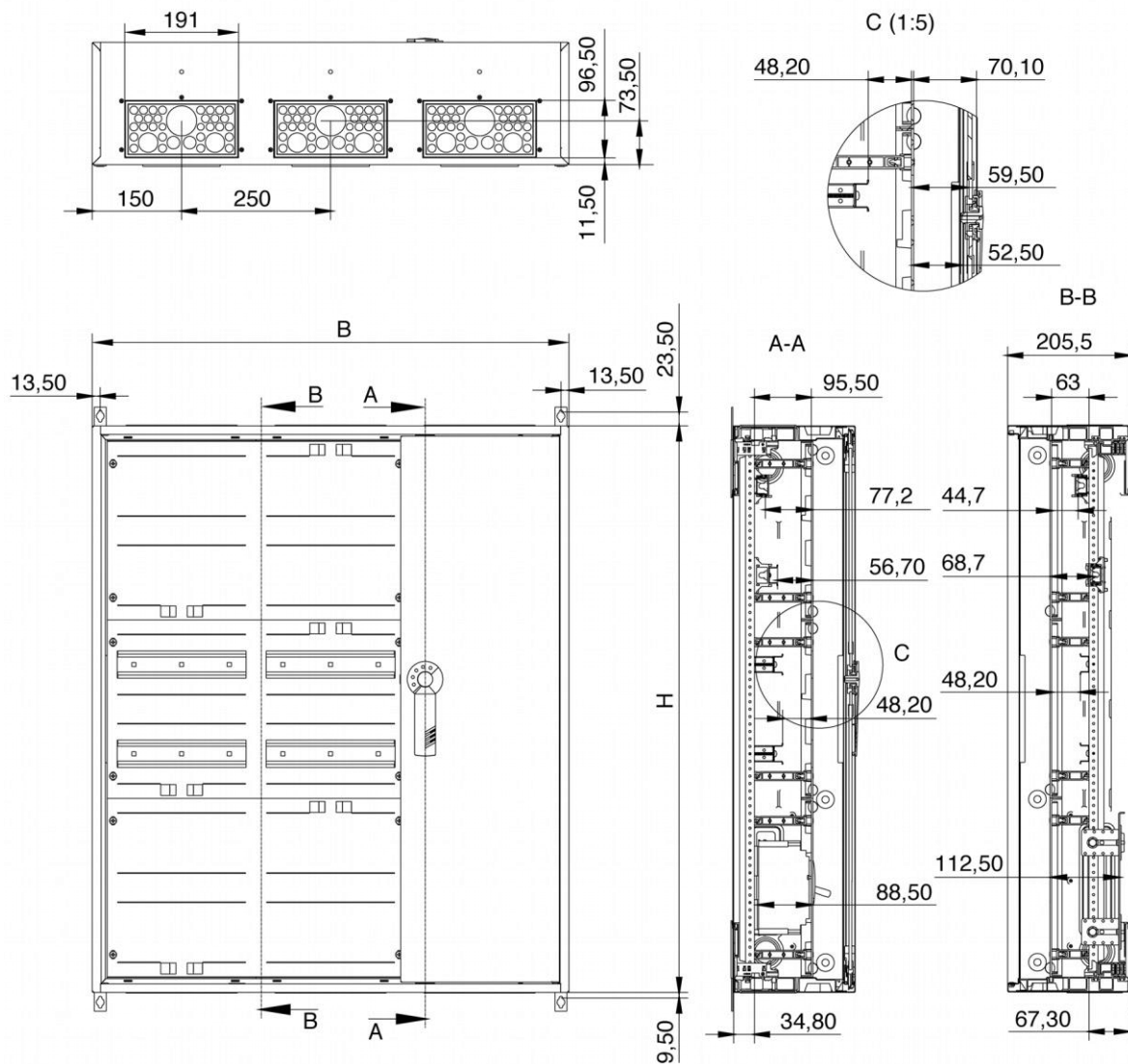
Parameter	Formelzeichen	Wert
Bemessungsstoßstromfestigkeit	I_{pk}	Min. 26 kA * Max. 84 kA **
Bemessungskurzzeitstromfestigkeit (1s)	I_{cw}	Min. 12,5 kA * Max. 40 kA **
Bedingte Bemessungsstoßstromfestigkeit	I_{cc}	36 kA ***
Bemessungsstrom einer Schaltgerätekombination	I_{nA}	400 A ***
Bemessungsbetriebsstrom eines Stromkreises	I_{nc}	380 A ***

* Minimaler Wert beim Sammelschienenenträgerabstand von 500 mm und 12x5 mm Kupfer

** Maximaler Wert beim Sammelschienenenträger 250 mm und 30x10 mm Kupfer

*** Prüfwert bei der Bauartprüfung eines SP39 mit Leistungsschalter 400 A 3p und Abgängen 1x NH1 3p, 4x NH00 3p und Reiheneinbaugeräten

Technische Maße



Geerdet	Schutzisoliert	B	H	P _{ab} /P _{zul.} in Watt
SV13	S13	301	502	23,00
SV23	S23	551	502	37,00
SV33	S33	801	502	52,00
SV43	S43	1051	502	67,00
SV53	S53	1301	502	76,00
SV14	S14	301	652	28,00
SV24	S24	551	652	44,00
SV34	S34	801	652	61,00
SV44	S44	1051	652	75,00
SV54	S54	1301	652	97,00

Geerdet	Schutzisoliert	B	H	P _{ab} /P _{zul.} in Watt
SV17	S17	301	1102	44,00
SV27	S27	551	1102	66,00
SV37	S37	801	1102	89,00
SV47	S47	1051	1102	123,00
SV57	S57	1301	1102	162,00
SV18	S18	301	1252	49,00
SV28	S28	551	1252	72,00
SV38	S38	801	1252	100,00
SV48	S48	1051	1252	140,00
SV58	S58	1301	1252	183,00

Geerdet	Schutzisoliert	B	H	P _{ab} /P _{zul.} in Watt
SV15	S15	301	802	34,00
SV25	S25	551	802	51,00
SV35	S35	801	802	72,00
SV45	S45	1051	802	90,00
SV55	S55	1301	802	116,00
SV16	S16	301	952	39,00
SV26	S26	551	952	59,00
SV36	S36	801	952	79,00
SV46	S46	1051	952	106,00
SV56	S56	1301	952	139,00

Geerdet	Schutzisoliert	B	H	P _{ab} /P _{zul.} in Watt
SV19	S19	301	1402	53,00
SV29	S29	551	1402	76,00
SV39	S39	801	1402	114,00
SV49	S49	1051	1402	159,00
SV59	S59	1301	1402	204,00

Wandverteiler SP / SE (Tiefe 225 mm)

Technische Werte der Wandverteiler SP... / SE...

Merkmal		Wert
Normen und Vorschriften		IEC 61439-1/-2/-3 (DIN EN 61439-1/-2/-3, VDE 0660-600-1/-2/-3)
Schutzklasse	Baureihe SP	II, schutzisoliert
	Baureihe SE	I, geerdet
Schutzart	mit Türen	IP54
	ohne Türen	IP30
Aufstellungsort		Innenräume
Farbe		RAL 9016, Verkehrsweiß
Montageart		Aufputz mit Außenbefestigung
Material	Gehäuse	Stahlblech 1,5 mm
	Türen	Stahlblech 2 mm
Oberfläche		pulverbeschichtet
IK-Schutzart		IK10
Breiten (mm)		300, 550, 800, 1050, 1300
Höhen (mm)		500, 650, 800, 950, 1100, 1250, 1400
Tiefe (mm)		225
Anzahl Türen	Gehäusebreite 300 / 550 / 800 mm	1
	Gehäusebreite 1050 / 1300 mm	2
Türverschluss		3 mm Doppelbartverschluß
Platzeinheiten		36 bis 540
Vorbereitet für den Einbau von		Komplettfeldern der Baureihe EZ, Z, V, T, ..., und Traggerüst MNT..N2 mit Modulbausätzen MF/MT..

Elektrische Werte Gehäuse der Wandverteiler SP... / SE...

Parameter	Formelzeichen	Wert
Bemessungsspannung AC	U_n	440 V
Bemessungsisolationsspannung	U_i	1000 V
Überspannungskategorie		III
Bemessungsstoßspannungsfestigkeit	U_{imp}	8 kV
Bemessungsfrequenz	f_n	50 / 60 Hz

Elektrische Werte gemäß Innenausbaubestückung der Wandverteiler SP... / SE...

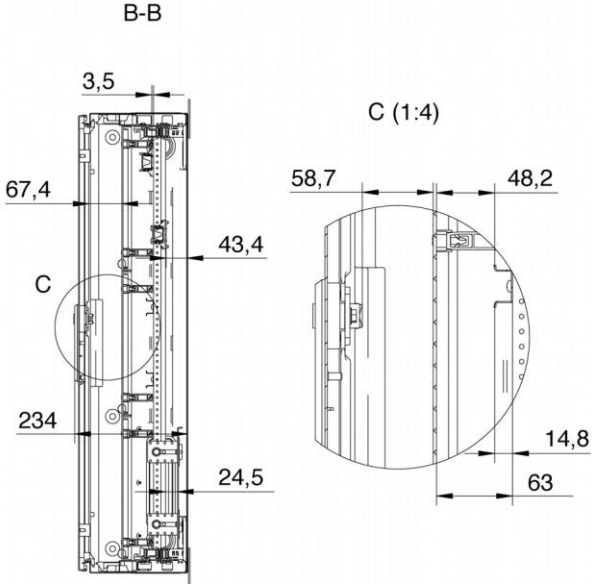
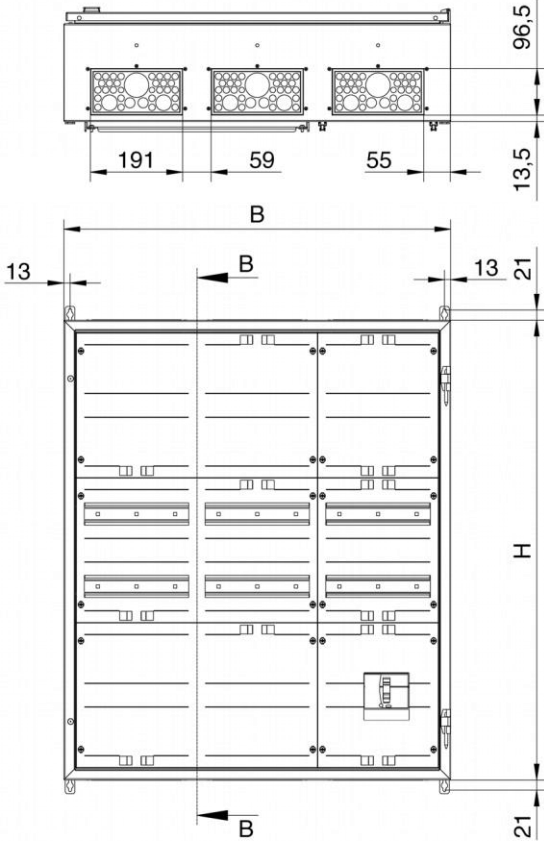
Parameter	Formelzeichen	Wert
Bemessungsstoßstromfestigkeit	I_{pk}	Min. 26 kA * Max. 84 kA **
Bemessungskurzzeitstromfestigkeit (1s)	I_{cw}	Min. 12,5 kA * Max. 40 kA **
Bedingte Bemessungsstoßstromfestigkeit	I_{cc}	36 kA ***
Bemessungsstrom einer Schaltgerätekombination	I_{nA}	400 A ***
Bemessungsbetriebsstrom eines Stromkreises	I_{nc}	380 A ***

* Minimaler Wert beim Sammelschienenenträgerabstand von 500 mm und 12x5 mm Kupfer

** Maximaler Wert beim Sammelschienenenträger 250 mm und 30x10 mm Kupfer

*** Prüfwert bei der Bauartprüfung eines SP39 mit Leistungsschalter 400 A 3p und Abgängen 1x NH1 3p, 4x NH00 3p und Reiheneinbaugeräten

Technische Maße



Geerdet	Schutzisoliert	B	H	P _{ab} /P _{zul.} in Watt
SE13	SP13	300	502	23,00
SE23	SP23	550	502	37,00
SE33	SP33	800	502	52,00
SE43	SP43	1050	502	67,00
SE53	SP53	1300	502	76,00
SE14	SP14	300	652	28,00
SE24	SP24	550	652	44,00
SE34	SP34	800	652	61,00
SE44	SP44	1050	652	75,00
SE54	SP54	1300	652	97,00
SE15	SP15	300	802	34,00
SE25	SP25	550	802	51,00
SE35	SP35	800	802	72,00
SE45	SP45	1050	802	90,00
SE55	SP55	1300	802	116,00
SE16	SP16	300	952	39,00
SE26	SP26	550	952	59,00
SE36	SP36	800	952	79,00
SE46	SP46	1050	952	106,00
SE56	SP56	1300	952	139,00

Geerdet	Schutzisoliert	B	H	P _{ab} /P _{zul.} in Watt
SE17	SP17	300	1102	44,00
SE27	SP27	550	1102	66,00
SE37	SP37	800	1102	89,00
SE47	SP47	1050	1102	123,00
SE57	SP57	1300	1102	162,00
SE18	SP18	300	1252	49,00
SE28	SP28	550	1252	72,00
SE38	SP38	800	1252	100,00
SE48	SP48	1050	1252	140,00
SE58	SP58	1300	1252	183,00
SE19	SP19	300	1402	23,00
SE29	SP29	550	1402	76,00
SE39	SP39	800	1402	114,00
SE49	SP49	1050	1402	159,00
SE59	SP59	1300	1402	204,00

Wandverteiler NF (Tiefe 280 mm)

Technische Werte der Wandverteiler NF..P / NF..E

Merkmal		Wert
Normen und Vorschriften		IEC 61439-1/-2/-3 (DIN EN 61439-1/-2/-3, VDE 0660-600-1/-2/-3)
Schutzklasse	Baureihe N...P	II, schutzisoliert
	Baureihe N...E	I, geerdet
Schutzart	mit Türen	IP55
	ohne Türen	IP30
Aufstellungsort		Innenräume
Farbe		RAL 9016, Verkehrsweiß
Montageart		Aufputz mit Außenbefestigung
Material	Gehäuse	Stahlblech 1,5 mm
	Türen	Stahlblech 2 mm
Oberfläche		pulverbeschichtet
IK-Schutzart		IK10
Breiten (mm)		340, 590, 840, 1090, 1340
Höhen (mm)		690, 840, 990, 1140, 1290, 1440
Tiefe (mm)		280
Anzahl Türen	Gehäusebreite 340 / 590 / 840 mm	1
	Gehäusebreite 1090 / 1340 mm	2
Türverschluss		3 mm Doppelbartverschluss
Platzeinheiten		36 bis 540
Vorbereitet für den Einbau von		Traggerüst MST..N2 und MNT..N2 in Kombination mit Modulbausätzen MF.. / MT..

Elektrische Werte Gehäuse der Wandverteiler NF..P / NF..E

Parameter	Formelzeichen	Wert
Bemessungsspannung AC	U_n	440 V
Bemessungsisolationsspannung	U_i	1000 V
Überspannungskategorie		III
Bemessungsstoßspannungsfestigkeit	U_{imp}	8 kV
Bemessungsfrequenz	f_n	50 / 60 Hz

Elektrische Werte gemäß Innenausbaubestückung der Wandverteiler NF..P / NF..E

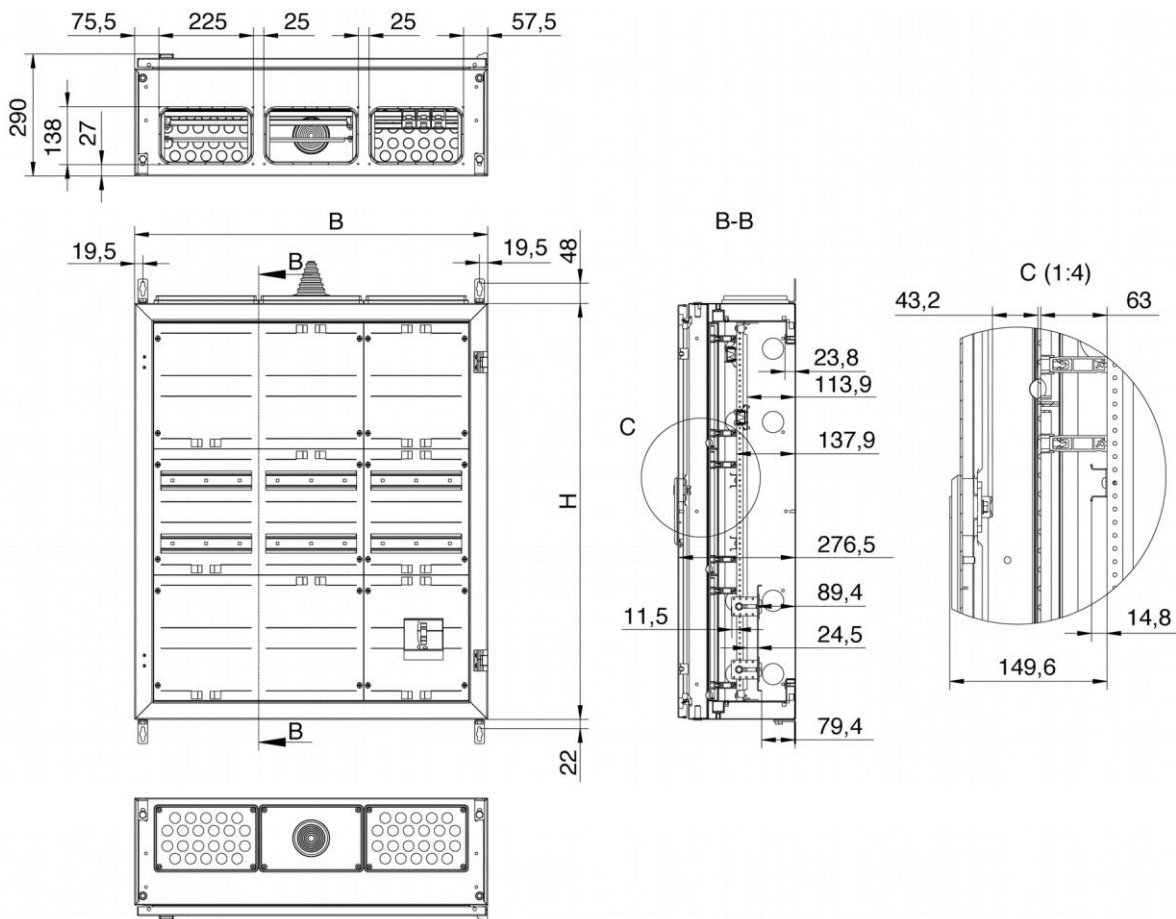
Parameter	Formelzeichen	Wert
Bemessungsstoßstromfestigkeit	I_{pk}	Min. 65 kA * Max. 95 kA **
Bemessungskurzzeitstromfestigkeit (1s)	I_{cw}	Min. 18 kA * Max. 45 kA **
Bedingte Bemessungsstoßstromfestigkeit	I_{cc}	50 kA ***
Bemessungsstrom einer Schaltgerätekombination	I_{nA}	1250 A ***
Bemessungsbetriebsstrom eines Stromkreises	I_{nc}	1000 A ***

* Minimaler Wert beim Sammelschienenenträgerabstand von 500 mm und 12x5 mm Kupfer

** Maximaler Wert beim Sammelschienenenträger 500 mm und 30x10 mm Kupfer

*** Prüfwert bei der Bauartprüfung einer Schaltanlage bestehend aus NT112EB / 2x NT212EB mit Zugang Leistungsschalter 1250 A 3pol, Abgängen 1x Leistungssch. 630 A 3p, 1x NH3, 1x NH2, 1x NH1, 2x NH00 3p und Reiheneinbaugeräten.
Hauptsammelschiene 185 mm Schienenabstand mit 50x10 mm Kupfer bei einem Trägerabstand von 500 mm

Technische Maße



Geerdet	Schutzisoliert	B	H	P _{ab} /P _{zul.} in Watt
NF14E	NF14P	340	690	39,00
NF24E	NF24P	590	690	61,00
NF34E	NF34P	840	690	68,00
NF44E	NF44P	1090	690	90,00
NF54E	NF54P	1340	690	120,00
NF16E	NF16P	340	990	
NF26E	NF26P	590	990	60,00
NF36E	NF36P	840	990	90,00
NF46E	NF46P	1090	990	130,00
NF56E	NF56P	1340	990	
NF17E	NF17P	340	1140	
NF27E	NF27P	590	1140	66,00
NF37E	NF37P	840	1140	104,00
NF47E	NF47P	1090	1140	147,00
NF57E	NF57P	1340	1140	191,00

Geerdet	Schutzisoliert	B	H	P _{ab} /P _{zul.} in Watt
NF18E	NF18P	340	1290	
NF28E	NF28P	590	1290	75,00
NF38E	NF38P	840	1290	119,00
NF48E	NF48P	1090	1290	165,00
NF58E	NF58P	1340	1290	210,00
NF19E	NF19P	340	1440	
NF29E	NF29P	590	1440	88,00
NF39E	NF39P	840	1440	128,00
NF49E	NF49P	1090	1440	182,00
NF59E	NF59P	1340	1140	225,00

Wandverteiler NT (Tiefe 340 mm)

Technische Werte der Wandverteiler NT..P / NT..E

Merkmal		Wert
Normen und Vorschriften		IEC 61439-1/-2/-3 (DIN EN 61439-1/-2/-3, VDE 0660-600-1/-2/-3)
Schutzklasse	Baureihe N...P	II, schutzisoliert
	Baureihe N...E	I, geerdet
Schutzart	mit Türen	IP55
	ohne Türen	IP30
Aufstellungsort		Innenräume
Farbe		RAL 9016, Verkehrsweiß
Montageart		Aufputz mit Außenbefestigung
Material	Gehäuse	Stahlblech 1,5 mm
	Türen	Stahlblech 2 mm
Oberfläche		pulverbeschichtet
IK-Schutzart		IK10
Breiten (mm)		340, 590, 840, 1090, 1340
Höhen (mm)		690, 840, 990, 1140, 1290, 1440
Tiefe (mm)		340
Anzahl Türen	Gehäusebreite 340 / 590 / 840 mm	1
	Gehäusebreite 1090 / 1340 mm	2
Türverschluss		3 mm Doppelbartverschluss
Platzeinheiten		36 bis 540
Vorbereitet für den Einbau von		Traggerüst MST..N2 und MNT..N2 in Kombination mit Modulbausätzen MF.. / MT..

Elektrische Werte Gehäuse der Wandverteiler NT..P / NT..E

Parameter	Formelzeichen	Wert
Bemessungsspannung AC	U_n	440 V
Bemessungsisolationsspannung	U_i	1000 V
Überspannungskategorie		III
Bemessungsstoßspannungsfestigkeit	U_{imp}	8 kV
Bemessungsfrequenz	f_n	50 / 60 Hz

Elektrische Werte gemäß Innenausbaubestückung der Wandverteiler NT..P / NT..E

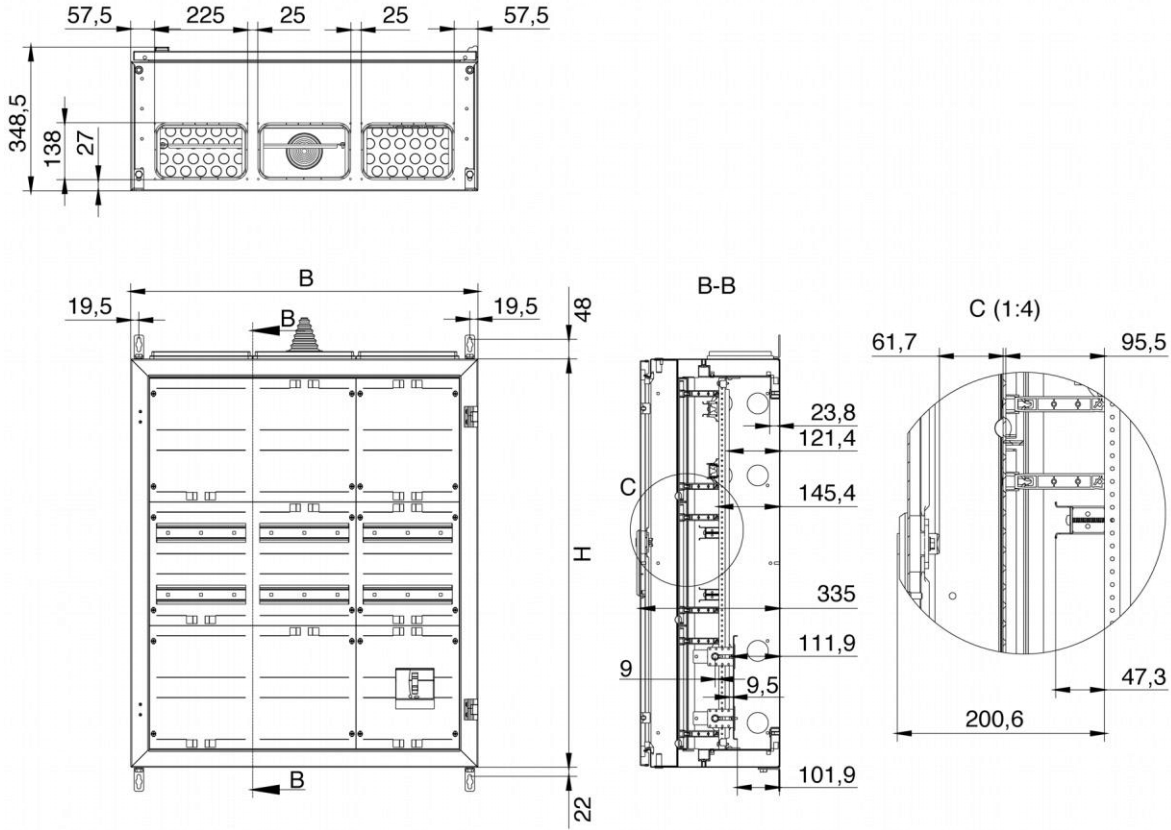
Parameter	Formelzeichen	Wert
Bemessungsstoßstromfestigkeit	I_{pk}	Min. 65 kA * Max. 95 kA **
Bemessungskurzzeitstromfestigkeit (1s)	I_{cw}	Min. 18 kA * Max. 45 kA **
Bedingte Bemessungsstoßstromfestigkeit	I_{cc}	50 kA ***
Bemessungsstrom einer Schaltgerätekombination	I_{nA}	1250 A ***
Bemessungsbetriebsstrom eines Stromkreises	I_{nc}	1000 A ***

* Minimaler Wert beim Sammelschienenenträgerabstand von 500 mm und 12x5 mm Kupfer

** Maximaler Wert beim Sammelschienenenträger 500 mm und 30x10 mm Kupfer

*** Prüfwert bei der Bauartprüfung einer Schaltanlage bestehend aus NT112EB / 2x NT212EB mit Zugang Leistungsschalter 1250 A 3pol, Abgängen 1x Leistungssch. 630 A 3p, 1x NH3, 1x NH2, 1x NH1, 2x NH00 3p und Reiheneinbaugeräten.
Hauptsammelschiene 185 mm Schienenabstand mit 50x10 mm Kupfer bei einem Trägerabstand von 500 mm

Technische Maße



Geerdet	Schutzisoliert	B	H	P _{ab} /P _{zul.} in Watt
NT14E	NT14P	340	690	42,00
NT24E	NT24P	590	690	63,00
NT34E	NT34P	840	690	73,00
NT44E	NT44P	1090	690	97,00
NT54E	NT54P	1340	690	129,00
NT15E	NT15P	340	840	46,00
NT25E	NT25P	590	840	66,00
NT35E	NT35P	840	840	84,00
NT45E	NT45P	1090	840	120,00
NT55E	NT55P	1340	840	148,00
NT16E	NT16P	340	990	50,00
NT26E	NT26P	590	990	68,00
NT36E	NT36P	840	990	97,00
NT46E	NT46P	1090	990	140,00
NT56E	NT56P	1340	990	171,00

Geerdet	Schutzisoliert	B	H	P _{ab} /P _{zul.} in Watt
NT17E	NT17P	340	1140	53,00
NT27E	NT27P	590	1140	76,00
NT37E	NT37P	840	1140	110,00
NT47E	NT47P	1090	1140	155,00
NT57E	NT57P	1340	1140	200,00
NT18E	NT18P	340	1290	57,00
NT28E	NT28P	590	1290	81,00
NT38E	NT38P	840	1290	127,00
NT48E	NT48P	1090	1290	173,00
NT58E	NT58P	1340	1290	220,00
NT19E	NT19P	340	1440	61,00
NT29E	NT29P	590	1440	92,00
NT39E	NT39P	840	1440	135,00
NT49E	NT49P	1090	1440	192,00
NT59E	NT59P	1340	1440	235,00

4.1.3 Standverteiler

Standverteiler SF / SV (Tiefe 210 mm)

Technische Werte der Standverteiler SF... / SV...

Merkmal		Wert
Normen und Vorschriften		IEC 61439-1/-2/-3 (DIN EN 61439-1/-2/-3, VDE 0660-600-1/-2/-3)
Schutzklasse	Modell SF	II, schutzisoliert
	Modell SV	I, geerdet
Schutzart	mit Türen	IP43
	ohne Türen	IP30
Aufstellungsort		Innenräume
Farbe		RAL 9016, Verkehrsweiß
Montageart		Aufputz mit Innenbefestigung oder Außenbefestigung
Material	Standgehäuse	Stahlblech 1,5 mm
	Türen	1 mm
Oberfläche		pulverbeschichtet
IK-Schutzart		IK09
Breiten (mm)		300, 550, 800, 1050, 1300
Höhe (mm)		1980
Tiefe (mm)		210
Anzahl Türen	Gehäusebreite 300 / 550 mm	1
	Gehäusebreite 800 / 1050 / 1300 mm	2
Türverschluss		Designer-Klappgriff mit Vorreiber und Stangenverschluss
Platzeinheiten		144 bis 720
Vorbereitet für den Einbau von		Komplettfelder der Baureihe EZ, Z, V, T, ..., und Traggerüst MNT..N2 mit Modulbausätze MF/MT..

Elektrische Werte Gehäuse der Standverteiler SF... / SV...

Parameter	Formelzeichen	Wert
Bemessungsspannung AC	U_n	440 V
Bemessungsisolationsspannung	U_i	1000 V
Überspannungskategorie		III
Bemessungsstoßspannungsfestigkeit	U_{imp}	8 kV
Bemessungsfrequenz	f_n	50 / 60 Hz

Elektrische Werte gemäß Innenausbaubestückung der Standverteiler SF... / SV...

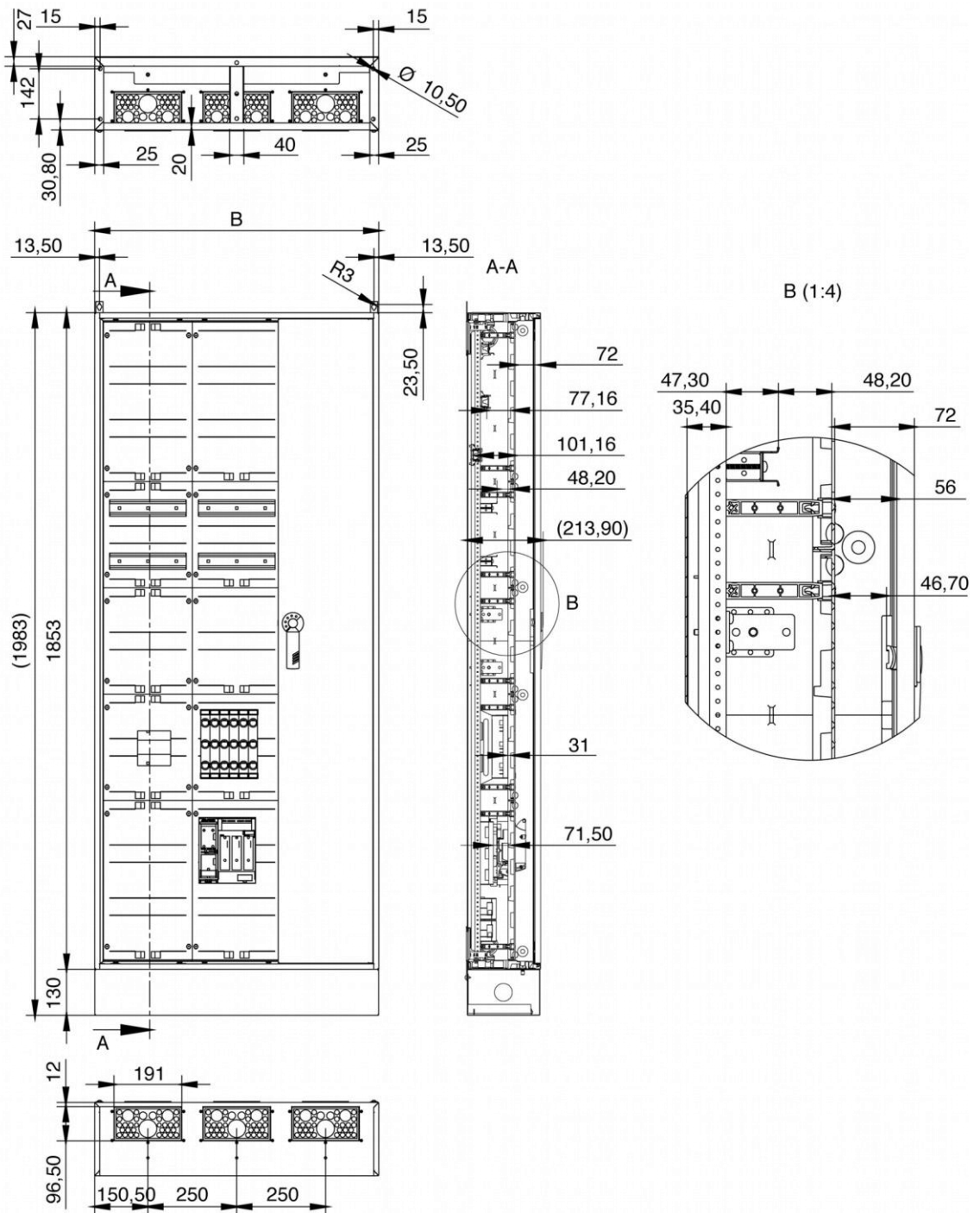
Parameter	Formelzeichen	Wert
Bemessungsstoßstromfestigkeit	I_{pk}	Min. 26 kA * Max. 84 kA **
Bemessungskurzzeitstromfestigkeit (1s)	I_{cw}	Min. 12,5 kA * Max. 40 kA **
Bedingte Bemessungsstoßstromfestigkeit	I_{cc}	36 kA ***
Bemessungsstrom einer Schaltgerätekombination	I_{nA}	400 A ***
Bemessungsbetriebsstrom eines Stromkreises	I_{nc}	380 A ***

* Minimaler Wert beim Sammelschienenenträgerabstand von 500 mm und 12x5 mm Kupfer

** Maximaler Wert beim Sammelschienenenträger 250 mm und 30x10 mm Kupfer

*** Prüfwert bei der Bauartprüfung eines SP39 mit Leistungsschalter 400 A 3p und Abgängen 1x NH1 3p, 4x NH00 3p und Reiheneinbaugeräten

Technische Maße



Geerdet	Schutzisoliert	B	$P_{ab}/P_{zul.}$ in Watt
SV112	SF112	300	65,00
SV212	SF212	550	112,00
SV312	SF312	800	163,00
SV412	SF412	1050	214,00
SV512	SF512	1300	263,00

Standverteiler SP / SE (Tiefe 225 mm)

Technische Werte der Standverteiler SP... / SE...

Merkmal		Wert
Normen und Vorschriften		IEC 61439-1/-2/-3 (DIN EN 61439-1/-2/-3, VDE 0660-600-1/-2/-3)
Schutzklasse	Baureihe SP	II, schutzisoliert
	Baureihe SE	I, geerdet
Schutzart	mit Türen	IP54
	ohne Türen	IP30
Aufstellungsort		Innenräume
Farbe		RAL 9016, Verkehrsweiß
Montageart		Aufputz mit Außenbefestigung
Material	Gehäuse	Stahlblech 1,5 mm
	Türen	Stahlblech 2 mm
Oberfläche		pulverbeschichtet
IK-Schutzart		IK10
Breiten (mm)		300, 550, 800, 1050, 1300
Höhe (mm)		1980
Tiefe (mm)		225
Anzahl Türen	Gehäusebreite 300 / 550 / 800 mm	1
	Gehäusebreite 1050 / 1300 mm	2
Türverschluss		3 mm Doppelbartverschluß
Platzeinheiten		144 bis 720
Vorbereitet für den Einbau von		Komplettfeldern der Baureihe EZ, Z, V, T, ..., und Traggerüst MNT..N2 mit Modulbausätzen MF/MT..

Elektrische Werte Gehäuse der Standverteiler SP... / SE...

Parameter	Formelzeichen	Wert
Bemessungsspannung AC	U_n	440 V
Bemessungsisolationsspannung	U_i	1000 V
Überspannungskategorie		III
Bemessungsstoßspannungsfestigkeit	U_{imp}	8 kV
Bemessungsfrequenz	f_n	50 / 60 Hz

Elektrische Werte gemäß Innenausbaubestückung der Standverteiler SP... / SE...

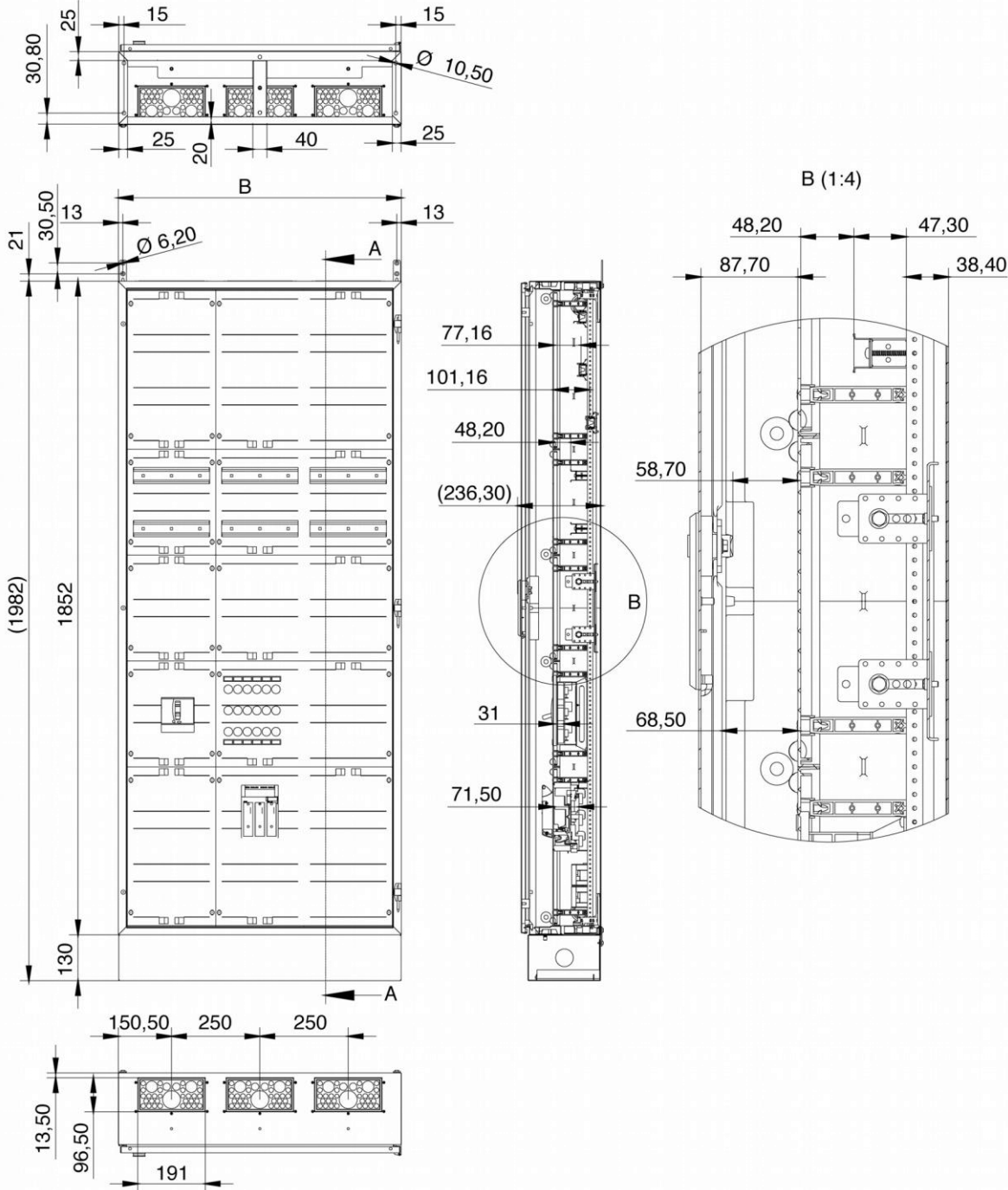
Parameter	Formelzeichen	Wert
Bemessungsstoßstromfestigkeit	I_{pk}	Min. 26 kA * Max. 84 kA **
Bemessungskurzzeitstromfestigkeit (1s)	I_{cw}	Min. 12,5 kA * Max. 40 kA **
Bedingte Bemessungsstoßstromfestigkeit	I_{cc}	36 kA ***
Bemessungsstrom einer Schaltgerätekombination	I_{nA}	400 A ***
Bemessungsbetriebsstrom eines Stromkreises	I_{nc}	380 A ***

* Minimaler Wert beim Sammelschienenenträgerabstand von 500 mm und 12x5 mm Kupfer

** Maximaler Wert beim Sammelschienenenträger 250 mm und 30x10 mm Kupfer

*** Prüfwert bei der Bauartprüfung eines SP39 mit Leistungsschalter 400 A 3p und Abgängen 1x NH1 3p, 4x NH00 3p und Reiheneinbaugeräten

Technische Maße



Geerdet	Schutzisoliert	B	$P_{ab}/P_{zul.}$ in Watt
SE112	SP112	300	65,00
SE212	SP212	550	112,00
SE312	SP312	800	163,00
SE412	SP412	1050	214,00
SE512	SP512	1300	263,00

Standverteiler NF (Tiefe 280 mm)

Technische Werte der Standverteiler NF...P / NF...E

Merkmal		Wert
Normen und Vorschriften		IEC 61439-1/-2/-3 (DIN EN 61439-1/-2/-3, VDE 0660-600-1/-2/-3)
Schutzklasse	Baureihe N...P	II, schutzisoliert
	Baureihe N...E	I, geerdet
Schutzart	mit Türen	IP55
	ohne Türen	IP30
Aufstellungsort		Innenräume
Farbe		RAL 9016, Verkehrsweiß
Montageart		Aufputz mit Außenbefestigung
Material	Gehäuse	Stahlblech 1,5 mm
	Türen	Stahlblech 2 mm
Oberfläche		pulverbeschichtet
IK-Schutzart		IK10
Breiten (mm)		340, 590, 840, 1090, 1340
Höhe (mm)		1890
Tiefe (mm)		280
Anzahl Türen	Gehäusebreite 340 / 590 / 840 mm	1
	Gehäusebreite 1090 / 1340 mm	2
Türverschluss		3 mm Doppelbartverschluss
Platzeinheiten		144 bis 720
Vorbereitet für den Einbau von		Traggerüst MST..N2 und MNT..N2 in Kombination mit Modulbausätzen MF.. / MT..

Elektrische Werte Gehäuse der Standverteiler NF...P / NF...E

Parameter	Formelzeichen	Wert
Bemessungsspannung AC	U_n	440 V
Bemessungsisolationsspannung	U_i	1000 V
Überspannungskategorie		III
Bemessungsstoßspannungsfestigkeit	U_{imp}	8 kV
Bemessungsfrequenz	f_n	50 / 60 Hz

Elektrische Werte gemäß Innenausbaubestückung der Standverteiler NF...P / NF...E

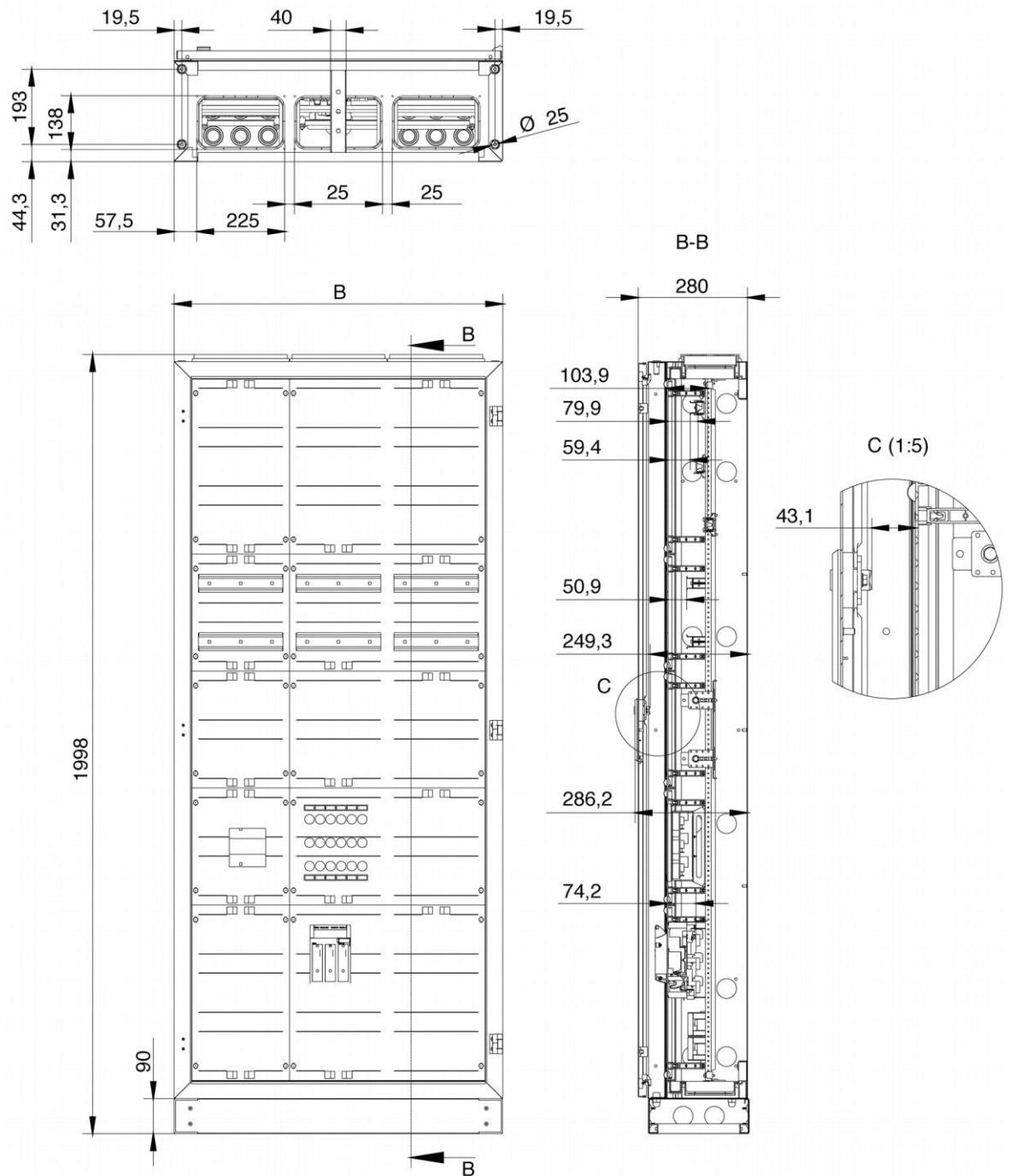
Parameter	Formelzeichen	Wert
Bemessungsstoßstromfestigkeit	I_{pk}	Min. 65 kA * Max. 95 kA **
Bemessungskurzzeitstromfestigkeit (1s)	I_{cw}	Min. 18 kA * Max. 45 kA **
Bedingte Bemessungsstoßstromfestigkeit	I_{cc}	50 kA ***
Bemessungsstrom einer Schaltgerätekombination	I_{nA}	1250 A ***
Bemessungsbetriebsstrom eines Stromkreises	I_{nc}	1000 A ***

* Minimaler Wert beim Sammelschienenenträgerabstand von 500 mm und 12x5 mm Kupfer

** Maximaler Wert beim Sammelschienenenträger 500 mm und 30x10 mm Kupfer

*** Prüfwert bei der Bauartprüfung einer Schaltanlage bestehend aus NT112EB / 2x NT212EB mit Zugang Leistungsschalter 1250 A 3pol, Abgängen 1x Leistungssch. 630 A 3p, 1x NH3, 1x NH2, 1x NH1, 2x NH00 3p und Reiheneinbaugeräten.
Hauptsammelschiene 185 mm Schienenabstand mit 50x10 mm Kupfer bei einem Trägerabstand von 500 mm

Technische Maße



Geerdet	Schutzisoliert	B	$P_{ab}/P_{zul.}$ in Watt
NF112E	NF112P	340	70,00
NF212E	NF212P	590	120,00
NF312E	NF312P	840	171,00
NF412E	NF412P	1090	210,00
NF512E	NF512P	1340	252,00

Standverteiler NT (Tiefe 340 mm)

Technische Werte der Standverteiler NT...P / NT...E

Merkmal		Wert
Normen und Vorschriften		IEC 61439-1/-2/-3 (DIN EN 61439-1/-2/-3, VDE 0660-600-1/-2/-3)
Schutzklasse	Baureihe N...P	II, schutzisoliert
	Baureihe N...E	I, geerdet
Schutzart	mit Türen	IP55
	ohne Türen	IP30
Aufstellungsort		Innenräume
Farbe		RAL 9016, Verkehrsweiß
Montageart		Aufputz mit Außenbefestigung
Material	Gehäuse	Stahlblech 1,5 mm
	Türen	Stahlblech 2 mm
Oberfläche		pulverbeschichtet
IK-Schutzart		IK10
Breiten (mm)		340, 590, 840, 1090, 1340
Höhe (mm)		1890
Tiefe (mm)		340
Anzahl Türen	Gehäusebreite 340 / 590 / 840 mm	1
	Gehäusebreite 1090 / 1340 mm	2
Türverschluss		3 mm Doppelbartverschluss
Platzeinheiten		144 bis 720
Vorbereitet für den Einbau von		Traggerüst MST..N2 und MNT..N2 in Kombination mit Modulbausätzen MF.. / MT..

Elektrische Werte Gehäuse der Standverteiler NT...P / NT...E

Parameter	Formelzeichen	Wert
Bemessungsspannung AC	U_n	440 V
Bemessungsisolationsspannung	U_i	1000 V
Überspannungskategorie		III
Bemessungsstoßspannungsfestigkeit	U_{imp}	8 kV
Bemessungsfrequenz	f_n	50 / 60 Hz

Elektrische Werte gemäß Innenausbaubestückung der Standverteiler NT...P / NT...E

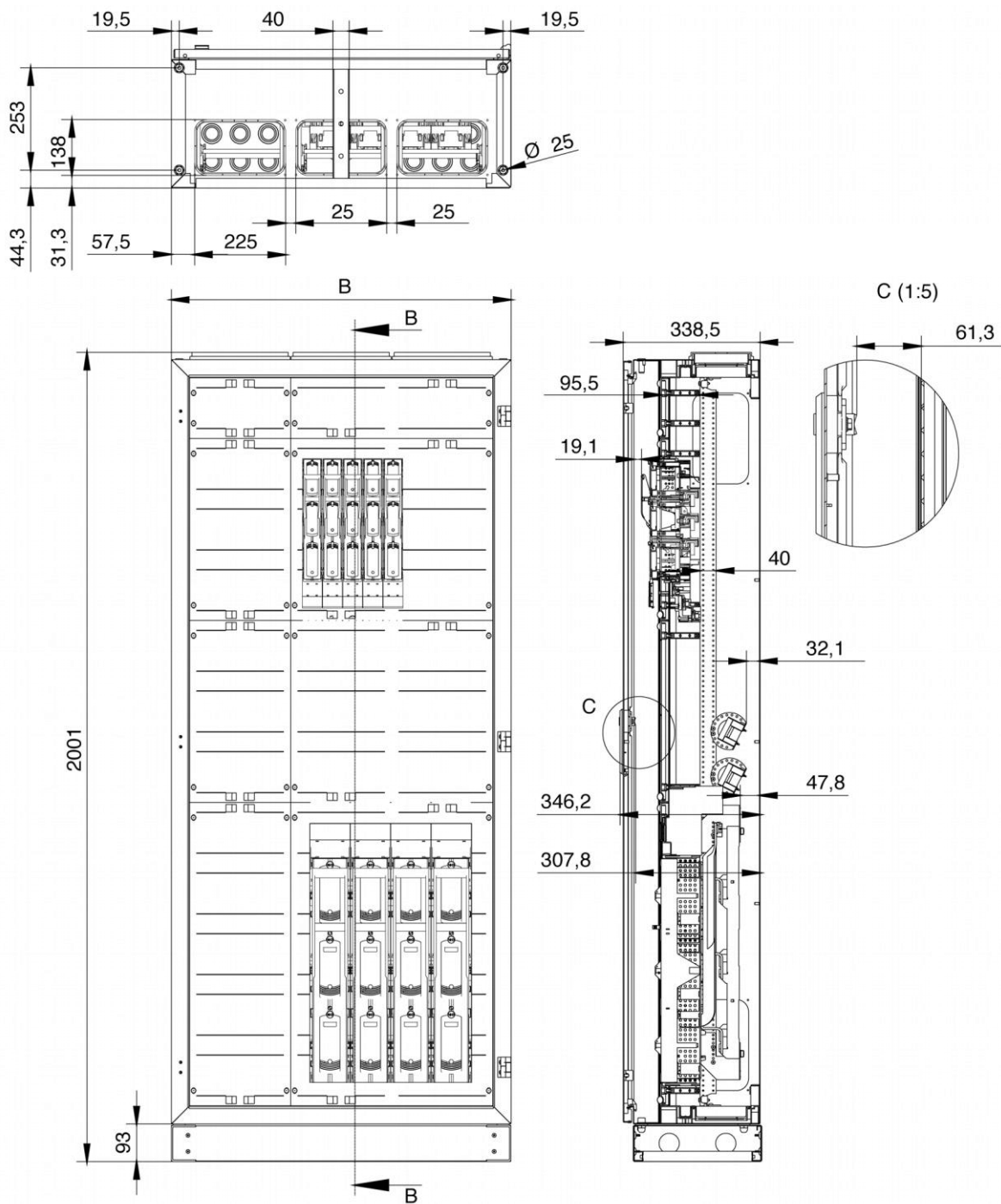
Parameter	Formelzeichen	Wert
Bemessungsstoßstromfestigkeit	I_{pk}	Min. 65 kA * Max. 95 kA **
Bemessungskurzzeitstromfestigkeit (1s)	I_{cw}	Min. 18 kA * Max. 45 kA **
Bedingte Bemessungsstoßstromfestigkeit	I_{cc}	50 kA ***
Bemessungsstrom einer Schaltgerätekombination	I_{nA}	1250 A ***
Bemessungsbetriebsstrom eines Stromkreises	I_{nc}	1000 A ***

* Minimaler Wert beim Sammelschienenenträgerabstand von 500 mm und 12x5 mm Kupfer

** Maximaler Wert beim Sammelschienenenträger 500 mm und 30x10 mm Kupfer

*** Prüfwert bei der Bauartprüfung einer Schaltanlage bestehend aus NT112EB / 2x NT212EB mit Zugang Leistungsschalter 1250 A 3pol, Abgängen 1x Leistungssch. 630 A 3p, 1x NH3, 1x NH2, 1x NH1, 2x NH00 3p und Reiheneinbaugeräten.
Hauptsammelschiene 185 mm Schienenabstand mit 50x10 mm Kupfer bei einem Trägerabstand von 500 mm

Technische Maße



Geerdet	Schutzisoliert	B	P _{ab} /P _{zul.} in Watt
NT112E(B)	NT112P(B)	340	80,00
NT212E(B)	NT212P(B)	590	130,00
NT312E(B)	NT312P(B)	840	180,00
NT412E(B)	NT412P(B)	1090	228,00
NT512E(B)	NT512P(B)	1340	270,00

Standverteiler NS (Tiefe 500 mm)

Technische Werte der Standverteiler NS...PB / NS...EB

Merkmal		Wert
Normen und Vorschriften		IEC 61439-1/-2/-3 (DIN EN 61439-1/-2/-3, VDE 0660-600-1/-2/-3)
Schutzklasse	Baureihe NS..P	II, schutzisoliert
	Baureihe NS..E	I, geerdet
Schutzart	mit Türen	IP55
	ohne Türen	IP30
Aufstellungsort		Innenräume
Farbe		RAL 9016, Verkehrsweiß
Montageart		Aufputz mit Außenbefestigung
Material	Gehäuse	Stahlblech 1,5 mm
	Türen	Stahlblech 2 mm
Oberfläche		pulverbeschichtet
IK-Schutzart		IK10
Breiten (mm)		590, 840, 1090, 1340
Höhe (mm)		1890
Tiefe (mm)		500
Anzahl Türen	Gehäusebreite 590 / 840 mm	1
	Gehäusebreite 1090 / 1340 mm	2
Türverschluss		3 mm Doppelbartverschluss
Platzeinheiten		288 bis 720
Vorbereitet für den Einbau von		Traggerüst MST..N2 und MNT..N2 in Kombination mit Modulbausätzen MF.. / MT..

Elektrische Werte Gehäuse der Standverteiler NS...PB / NS...EB

Parameter	Formelzeichen	Wert
Bemessungsspannung AC	U_n	440 V
Bemessungsisolationsspannung	U_i	1000 V
Überspannungskategorie		III
Bemessungsstoßspannungsfestigkeit	U_{imp}	8 kV
Bemessungsfrequenz	f_n	50 / 60 Hz

Elektrische Werte gemäß Innenausbaubestückung der Standverteiler NS...PB / NS...EB

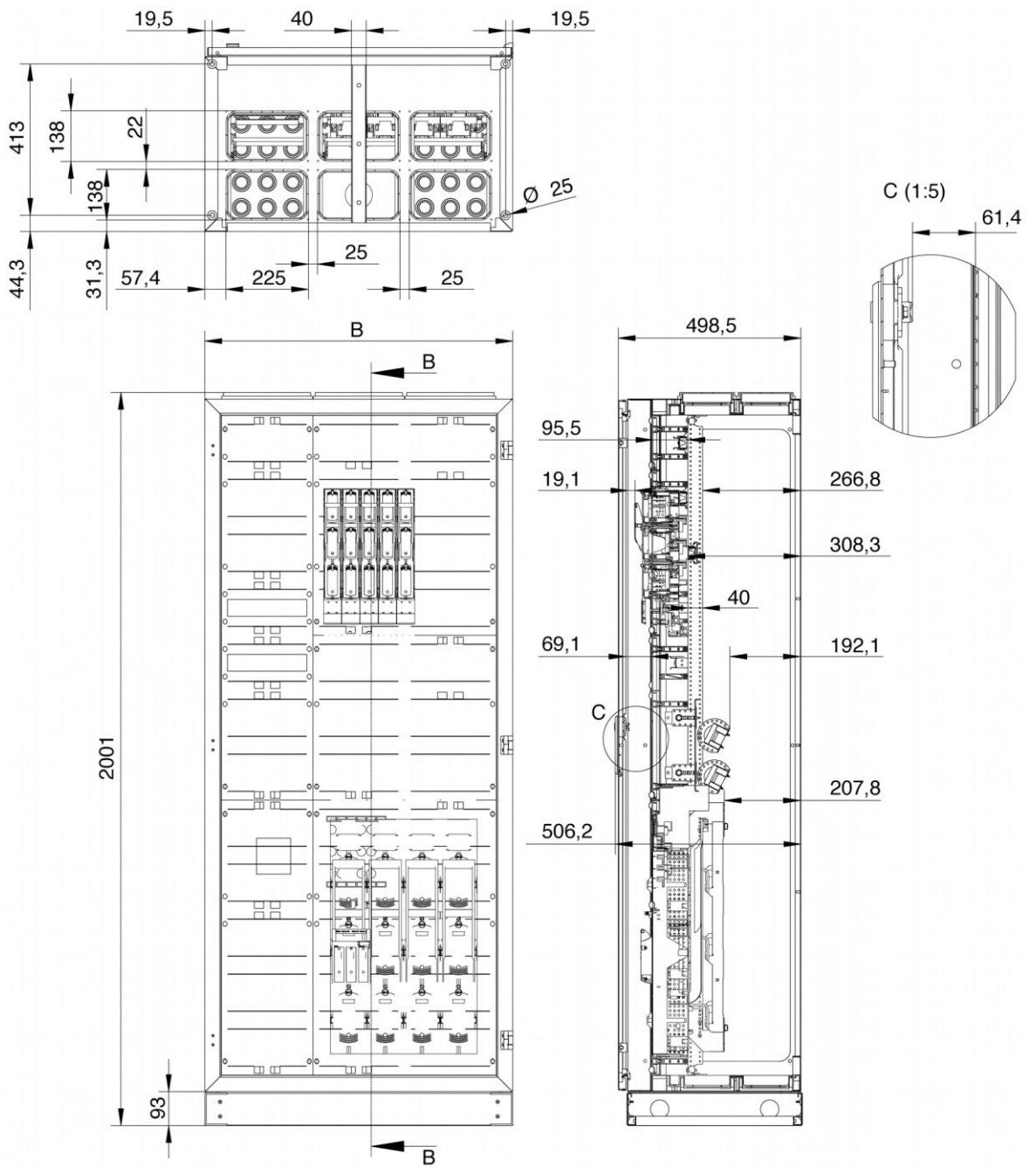
Parameter	Formelzeichen	Wert
Bemessungsstoßstromfestigkeit	I_{pk}	Min. 65 kA * Max. 95 kA **
Bemessungskurzzeitstromfestigkeit (1s)	I_{cw}	Min. 18 kA * Max. 45 kA **
Bedingte Bemessungsstoßstromfestigkeit	I_{cc}	50 kA ***
Bemessungsstrom einer Schaltgerätekombination	I_{nA}	1600 A ***
Bemessungsbetriebsstrom eines Stromkreises	I_{nc}	1440 A ***

* Minimaler Wert beim Sammelschienenenträgerabstand von 500 mm und 12x5 mm Kupfer

** Maximaler Wert beim Sammelschienenenträger 500 mm und 30x10 mm Kupfer

*** Prüfwert bei der Bauartprüfung einer Schaltanlage bestehend aus einer Schaltgerätekombination von 3x NS212E / 1x NS312E mit Zugang Leistungsschalter 1600 A 4p., 1x Gehäuse mit Wandlerfeld, 1x Gehäuse mit Kuppelschalter und 1x Gehäuse mit Abgängen 5x NH2, 3x NSXM, 4x D02 und Reiheneinbaugeräten. Hauptsammelschiene 185 mm Schienenabstand mit 10x100 mm Kupfer bei einem Trägerabstand von 500 mm.

Technische Maße



Geerdet	Schutzisoliert	B	P _{ab} /P _{zul.} in Watt
NS212E(B)	NS212P(B)	590	280,00
NS312E(B)	NS312P(B)	840	340,00
NS412E(B)	NS412P(B)	1090	390,00
NS512E(B)	NS512P(B)	1340	430,00

4.2 Innenausbausystem

Traggerüste im Überblick

Merkmal	Wert für MNT-Traggerüst	Wert für MST-Traggerüst
Geeignet für Geräte bis	<ul style="list-style-type: none"> • 400 A 	<ul style="list-style-type: none"> • 1600 A
Kompatible Gehäuse	<ul style="list-style-type: none"> • Alle Wandverteiler- und Standverteilergehäuse • Feldverteilergehäuse UL... und ML... 	<ul style="list-style-type: none"> • Wand- und Standgehäuse der Baureihe N..

4.3 Betriebsbedingungen

Allgemeine Betriebsbedingungen

Umgebungstemperatur	-5 °C bis 40 °C 24 h-Mittelwert \leq 35 °C
Relative Luftfeuchte	\leq 50% bei 40 °C in sauberer Luft
Höhenlage	\leq 2000 m über N.N. (Normal Null)
Verschmutzungsgrad	3; Verschmutzungen, die leitfähig sind oder durch Betauen leitfähig werden können

4.4 Reduktionsfaktoren und Bemessungsbelastungsfaktoren

Stromreduzierung bei Höhenlagen > 2000 m

Höhenlage über N.N.	Reduktionsfaktor
2000 m	1
3000 m	0,95
4000 m	0,9
5000 m	0,8

Stromreduzierung bei erhöhter Umgebungstemperatur

Umgebungstemperatur	Reduktionsfaktor
35 °C	1
40 °C	0,95
45 °C	0,9
50 °C	0,85
55 °C	0,8

Bemessungsbelastungsfaktor nach Hauptstromkreisen

Anzahl der Hauptstromkreise	Bemessungsbelastungsfaktor	
	IEC / EN 61439-1/-2	(IEC / EN 61439-3)
1	1	1
2 und 3	0,9	0,8
4 und 4	0,8	0,7
6 bis 9	0,7	0,6
10 und mehr	0,6	0,5

4.5 Normen und Zertifikate

Erfüllte Normen und Richtlinien

Norm	Normnummer
Niederspannungs-Schaltgerätekombinationen	IEC / EN 61439-1, DIN EN 61439-1, VDE 0660-600-1
<ul style="list-style-type: none"> Energie-Schaltgerätekombinationen (PSC-Schaltgerätekombinationen) 	IEC / EN 61439-2, DIN EN 61439-2, VDE 0660-600-2
<ul style="list-style-type: none"> Installationsverteiler für die Bedienung durch Laien (DBO) 	IEC / EN 61439-3, DIN EN 61439-3, VDE 0660-600-3
Richtlinie über die elektromagnetische Verträglichkeit	Richtlinie 2014/30/EU
Niederspannungsrichtlinie	Richtlinie 2014/35/EU DIN VDE 0603 für S-Gehäuse
Leergehäusenorm	DIN EN 62208

Anwendung der Normen

Niederspannungs-Schaltgerätekombinationen müssen mindestens den allgemein anerkannten Regeln der Technik entsprechen.

In den DIN VDE (EN / IEC)-Bestimmungen sind alle Anforderungen festgelegt zur Einhaltung der Schutzziele:

- Personenschutz
- Sachschutz
- Anlagenschutz

Über die Einhaltung der Normen werden die gesetzlichen Anforderungen an die Konformität mit der Niederspannungsrichtlinie, EMV-Richtlinie und deren nationalen Umsetzungen erfüllt.

Das bauartgeprüfte System PrismaXS eignet sich zum Aufbau von Niederspannungs-Schaltgerätekombinationen nach IEC 61439-1/-2/-3:

- Energie-Schaltgerätekombinationen (PSC) nach IEC 61439-1/-2
- Installationsverteiler für die Bedienung durch Laien nach IEC 61439-1/-3

Zählerplatzanwendungen:

- Beachten Sie bei Zählerplatzanwendungen gültige VDE-Normen und TAB-Anschlussbestimmungen.

Kapitel

5 Planung und Projektierung

Übersicht

In diesem Kapitel finden Sie Informationen zur Planung und Projektion einer Schaltgerätekombination.

Inhalt dieses Kapitels

Hauptschritte zur Projektierung und zum Bau der Schaltgerätekombination	135
Projektbeteiligte und Anwenderkreis der Schaltgerätekombination	137
Planung und Konfiguration mit der Konfigurationssoftware	139
Nachweis der Erwärmung.....	141
Nachweis der Erwärmung durch Prüfung	142
Nachweis der Erwärmung durch Ableitung von ähnlichen Varianten	143
Nachweis der Erwärmung durch Berechnung	144
Nachweis der Erwärmung durch Berechnungsverfahren bis 630 A.....	145
Nachweis der Erwärmung durch Berechnungsverfahren bis 1600 A.....	148
Nachweis der Kurzschlussfestigkeit.....	150

5.1 Hauptschritte zur Projektierung und zum Bau der Schaltgerätekombination

Hauptschritt 1

Festlegung oder Auswahl von Einflüssen, Einsatzbedingungen und Schnittstellenkennwerten. Diese Kennwerte sollte der Anwender angeben.

Die Projektdaten umfassen Angaben zum Anschluss an das elektrische Netz, Stromkreise und Verbraucher, die Aufstellungs- und Umgebungsbedingungen sowie Angaben zur Bedienung, Wartung und Zugänglichkeit.

Die detaillierte Aufstellung der zu vereinbarenden Punkte sind im Anhang BB der DIN EN 61439 aufgeführt.

Hauptschritt 2

Entwurf der Schaltgerätekombination durch den Hersteller in einer Weise, dass die speziell für die Anwendung geltenden Vereinbarungen, Kennwerte und Funktionen erfüllt werden.

Die Projektierung ist durchzuführen auf Basis der Daten des ursprünglichen Herstellers; ABN GmbH ist der ursprüngliche Hersteller des Systems PrismaXS.

Die Bemessungsströme für Einspeisung und Abgänge sind zu ermitteln. Der Nachweis der Erwärmung ist durchzuführen.

Der Hersteller der Schaltgerätekombination muss die Bauartnachweise der verwendeten Teile vom ursprünglichen Hersteller beschaffen. Sollten diese nicht vorliegen, muss der Hersteller der Schaltgerätekombination den Bauartnachweis erbringen.

Nimmt ein Hersteller Veränderungen an einer Schaltgerätekombination vor, die nicht im Bauartnachweis des ursprünglichen Herstellers enthalten sind, wird er zum ursprünglichen Hersteller und muss den Bauartnachweis erbringen. Das ist auch beim Austausch von Schaltgeräten und Betriebsmitteln unterschiedlicher Hersteller zu beachten. Das ist auch zu beachten, wenn durch den Hersteller andere Schaltgeräte und Betriebsmittel eingesetzt werden, als der ursprüngliche Hersteller geprüft und freigegeben hat. Ein Wechsel des Herstellers führt zwangsläufig zur Notwendigkeit der Erstellung eines neuen Bauartnachweises.

Hauptschritt 3

Die Schaltgerätekombination wird unter Beachtung der Anleitungen, Handbücher und Dokumentation der Gerätehersteller sowie des ursprünglichen Herstellers des Systems montiert.

Hauptschritt 4

Der Hersteller erstellt für jede Schaltgerätekombination einen Stücknachweis.

Hauptschritt 5

Das Konformitätsbewertungsverfahren ist durchzuführen.

Die Schaltgerätekombination darf nur in den Verkehr gebracht und in Betrieb genommen werden, wenn diese den Bestimmungen sämtlicher zum aktuellen Zeitpunkt anwendbaren Richtlinien und Gesetzen entspricht. Die Konformitätsbewertung muss gemäß allen anwendbaren Richtlinien und Gesetzen durchgeführt worden sein.

Das Erstellen einer CE-Konformitätserklärung sowie die CE-Kennzeichnung sind Voraussetzung für das erstmalige Inverkehrbringen (oder Inbetriebnehmen) von Produkten, für die eine CE-Kennzeichnung gemäß der unten genannten EU-Richtlinien gefordert ist. Der Hersteller muss das normgerechte Typenschild erstellen und an der Schaltgerätekombination anbringen.

Niederspannungs-Schaltgerätekombinationen unterliegen in EU-Mitgliedsländern / innerhalb des EWRs der europäischen Niederspannungsrichtlinie und beispielsweise beim Einbau von elektronischen Betriebsmitteln/Geräten der EMV-Richtlinie und den jeweiligen nationalen Gesetzesumsetzungen.

Gegebenenfalls sind zusätzliche nationale und regionale Bestimmungen zu beachten.

Leitfaden zur Projektierung und Bau von Schaltanlagen

 <p>Leitfaden</p> <p>Projektierung und Bau von Schaltanlagen</p> <p>nach DIN EN 61 439 (VDE 0660-600) (IEC 61439) Niederspannungs-Schaltgeräte-Kombinationen</p> <p>www.abn-electro.de • Service • DIN EN 61439</p>	<p>ABN GmbH by Schneider Electric stellt mit dem Leitfaden Projektierung und Bau von Schaltanlagen eine praxisgerechte Erläuterung der Schritte zum Bau einer Schaltgerätekombination nach der Normenreihe DIN EN 61439 zur Verfügung.</p> <p>https://www.abn-electro.com</p> <p>https://www.abn-electro.com/service/din-en-61439/</p> <p>Auch Excel- und/oder PDF Vorlagen stehen zur Verfügung.</p> <ul style="list-style-type: none">• Nachweis der Erwärmung bis 630 A• Vorlage Bauartnachweis• Protokoll für Stücknachweis• Checkliste zum Konformitätsbewertungsverfahren• Konformitätserklärung <p>Beachten Sie die jeweils aktuelle Version der Vorlagen und Hilfen.</p>
--	--

5.2 Projektbeteiligte und Anwenderkreis der Schaltgerätekombination

Verantwortlichkeiten nach DIN EN 61439-1

Nach der Normenreihe DIN EN 61439 unterscheidet man beim Anwenderkreis den ursprünglichen Hersteller, den Hersteller der Schaltgerätekombination und den Anwender.

Folgende Verantwortlichkeiten gelten nach DIN EN 61439-1:

Projektbeteiligte	Übersicht der Verantwortlichkeiten nach DIN EN 61439
Planer	<p>Spezifiziert ein Anforderungsprofil einer Schaltgerätekombination, indem die Schaltgerätekombination als Black Box mit vier Schnittstellen betrachtet wird:</p> <ul style="list-style-type: none"> • Aufstellungs- und Umgebungsbedingungen • Bedienen und Warten • Anschluss an das elektrische Netz • Stromkreise und Verbraucher <p>Die Dimensionierung der Schaltgerätekombination erfolgt über die Ermittlung der Werte für diese Schnittstellen.</p> <p>Grundlage für die Planung sind zusätzlich die Ausführungen der DIN EN 61439 Teil 1, Beiblatt 1.</p>
Ursprünglicher Hersteller	<p>Hat die ursprüngliche Konstruktion der Schaltgerätekombination durchgeführt.</p> <p>Verantwortet den Nachweis der Bauart durch Prüfung, Berechnung oder den Konstruktionsregeln gemäß DIN EN 61439. Stellt diese Daten dem Hersteller als Grundlage für dessen Berechnung der individuell erstellten Schaltgerätekombination zur Verfügung.</p> <p>ABN GmbH by Schneider Electric ist der ursprüngliche Hersteller des Systems PrismaXS. Das System PrismaXS ist modular aufgebaut, mit aufeinander abgestimmten und geprüften Systemkomponenten.</p> <p>Die Herstellung und/oder der Zusammenbau der Schaltgerätekombination nach DIN EN 61439 darf von anderen als dem ursprünglichen Hersteller vorgenommen werden.</p>
Hersteller	<p>Baut die fertige Schaltgerätekombination (SK) und übernimmt die Verantwortung für die fertige Schaltgerätekombination. Der Hersteller ist verantwortlich für:</p> <ul style="list-style-type: none"> • Bemessung der Schaltgerätekombination nach Planerdaten • Einhaltung der Bauartnachweise und Vorgaben des ursprünglichen Herstellers • Kennzeichnung der Schaltgerätekombination und Dokumentation • Durchführung des Stücknachweises • Bewertung und Erklärung der Konformität <p>Nimmt ein Hersteller Veränderungen an einer Schaltgerätekombination vor, die nicht im Bauartnachweis des ursprünglichen Herstellers enthalten sind, wird er zum ursprünglichen Hersteller und muss den Bauartnachweis erbringen. Das ist auch beim Austausch von Schaltgeräten und Betriebsmitteln unterschiedlicher Hersteller zu beachten.</p>
Anwender	<p>Der Anwender ist nach DIN EN 61439 ein Beteiligter, der die Schaltgerätekombination spezifizieren, kaufen, verwenden und/oder betreiben wird. Ein Anwender kann auch jemand sein, der im Auftrag des Anwenders handelt.</p> <p>Der Betreiber ist ein Anwender nach DIN EN 61439.</p> <p>Der Betreiber erhält eine Schaltgerätekombination gemäß DIN EN 61439 und die erforderlichen Zertifikate zum Nachweisen der Konformität.</p> <p>Der Betreiber beauftragt den Anlagenverantwortlichen.</p> <p>Der Betreiber unterweist das Personal.</p> <p>Der Betreiber erarbeitet ein Sicherheitskonzept / Gefährdungsbeurteilungen.</p> <p>Der Betreiber ordnet geeignete Maßnahmen zur Sicherheit an.</p>

Arbeitsverantwortlicher

Nach der Norm EN 50110 (VDE 0105-1) ist der Arbeitsverantwortliche eine Person, die beauftragt ist, die unmittelbare Verantwortung für die Durchführung der Arbeit zu tragen.

Einige mit dieser Verantwortung einhergehenden Verpflichtungen können auf andere Personen übertragen werden.

Als Arbeitsverantwortlicher ist in Abhängigkeit von der Art der Tätigkeit und der elektrischen Gefährdung zumindest eine elektrotechnisch unterwiesene Person einzusetzen. Wir empfehlen den Einsatz einer qualifizierten Elektrofachkraft als Arbeitsverantwortlichen.

Anlagenverantwortlicher

Der Anlagenverantwortliche trägt die unmittelbare Verantwortung für den Betrieb der elektrischen Anlage. Die Person des Anlagenverantwortlichen wird dazu vom Betreiber beauftragt.

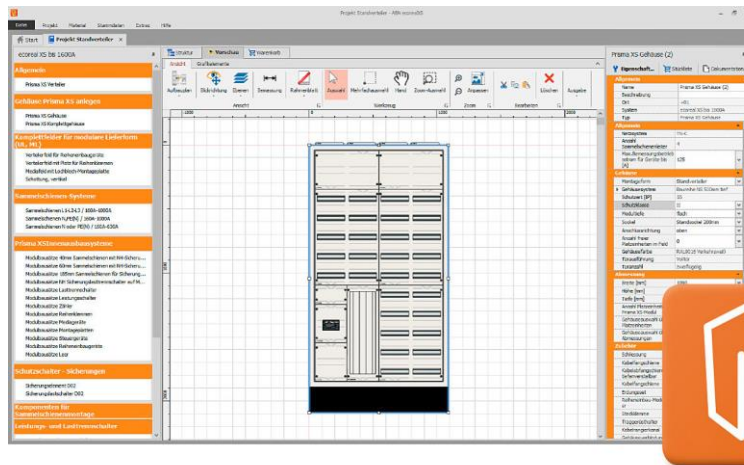
Einige mit dieser Verantwortung einhergehenden Verpflichtungen können auf andere Personen übertragen werden.

5.3 Planung und Konfiguration mit der Konfigurationssoftware

Planung mit Konfigurationssoftware ecoreal^{XS}

Schaltgerätekombinationen mit dem Innenausbaussystem PrismaXS können komfortabel mit der Konfigurationssoftware ecoreal^{XS} konfiguriert werden.

Die Konfigurationssoftware ecoreal^{XS} ermöglicht eine normenkonforme und praxisgerechte Planung. Für die Planung stehen die ABN Systemgehäuse oder Gehäuseserien sowie alle passenden Komponenten von ABN und Schneider Electric zur Verfügung.



Die Planung erfolgt effizient mit fertigen Modulen.

Wichtige Vorteile der Konfigurationssoftware ecoreal^{XS}:

- Maßstäbliches Zeichnen mit anpassbarem Maßstab
- Detaillierte Darstellung der Systemgehäuse und Komponenten, Aufbauzeichnung
- Automatische Konfiguration des Traggerüsts
- Automatische Positionierung der Baugruppen, mit der Möglichkeit der manuellen Anpassung
- Stücklistenhandlung: Erstellung, Ausgabe mit fertigen Modulen oder alternativ mit Einzelteilen, Export in unterschiedlichen Formaten
- Kompatibilität mit anderen Schneider Electric Tools

Konfigurationssoftware beziehen

Zum Erhalt der Konfigurationssoftware ecoreal^{XS} müssen Sie sich in Ihrem persönlichen Kundenportal von Mein Schneider Electric registrieren:

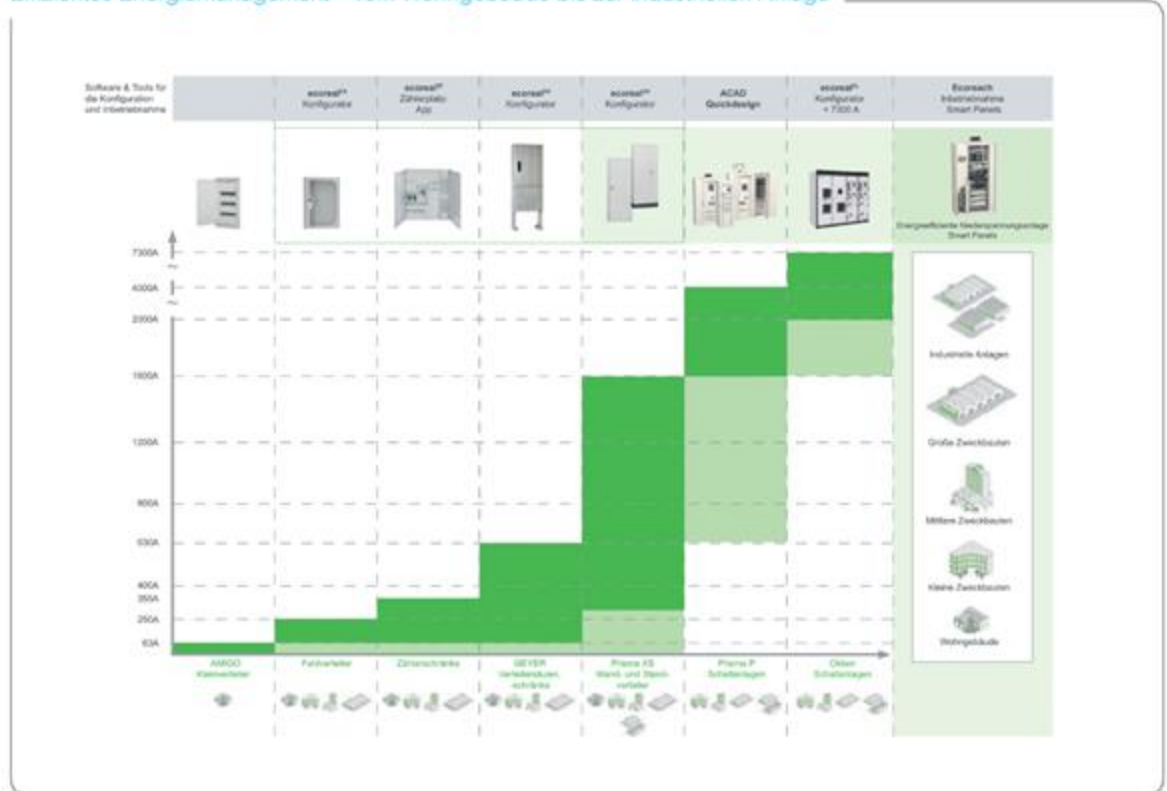
- <https://partner.schneider-electric.com>
- <https://www.abn-electro.com/service>

Mit der Bestellung muss eine Lizenzgebühr entrichtet werden.

Konfigurations-Software für Niederspannungs-Schaltgerätekombinationen von Schneider

Mit dem Angebot an Software und Tools bietet Schneider Electric effiziente Konfigurationsmöglichkeiten für Niederspannungs-Schaltgerätekombinationen: vom Wohngebäude bis zur industriellen Anlage.

Effizientes Energiemanagement – vom Wohngebäude bis zur industriellen Anlage



5.4 Nachweis der Erwärmung

Zweck

Durch den Nachweis der Erwärmung wird nachgewiesen, dass die Grenzübertemperaturen für die verschiedenen Teile der Schaltgerätekombination nicht überschritten werden.

Höhere Temperaturen entstehen dadurch, dass Schaltgerätekombinationen Wärme im Betrieb erzeugen, die folgendes verursachen können:

- Personen oder Tiere in der Nähe der Schaltgerätekombination erleiden bei normalen Betriebsbedingungen Verbrennungen.
- Es entsteht eine bedeutsame Verschlechterung oder eine vorzeitige Alterung der Schaltgerätekombination.
- Es wird übermäßige Wärme an externe Leiter abgegeben, wodurch die Betriebsbereitschaft der externen Leiter oder der angeschlossenen Betriebsmittel beeinträchtigt werden könnte.

Verantwortlichkeit für die Durchführung

Es liegt in der Verantwortung des Herstellers einer Schaltgerätekombination, den Nachweis der Erwärmung mit einem geeigneten Verfahren durchzuführen und der Dokumentation der Schaltgerätekombination hinzuzufügen.

- Beachten Sie dazu die DIN EN 61439-1 Abschnitt 10.10 und die Ergänzungen in DIN EN 61439-3 bei Installationsverteilern für die Bedienung durch Laien (DBO). Einen Leitfaden bietet die Norm DIN EN 61439-1 im Anhang O (informativ) an.
- Beachten Sie die Angaben zu den Grenzübertemperaturen in Abschnitt 9.2 sowie in Tabelle 6 der DIN EN 61439-1.

Verfahren

Der Nachweis der Erwärmung muss durch eines der folgenden Verfahren oder durch Kombination der Nachweisverfahren erbracht werden:

- Nachweis durch Prüfung nach 10.10.2 von DIN EN 61439-1 (sowie Ergänzungen in DIN EN 61439-3 bei DBO)
- Nachweis durch Ableitung von Bemessungswerten für ähnliche Varianten (von einer geprüften Bauart) nach 10.10.3 von DIN EN 61439-1 (sowie Ergänzungen in DIN EN 61439-3 bei DBO)
- Nachweis durch Berechnung einer Schaltgerätekombination nach 10.10.4 von DIN EN 61439-1 (sowie Ergänzungen in DIN EN 61439-3 bei DBO)

5.5 Nachweis der Erwärmung durch Prüfung

Nachweis durch Prüfung für die konkrete Anordnung der Schaltgerätekombination

Der Nachweis der Erwärmung für eine Schaltgerätekombination muss durch eines der folgenden Vorgehen erbracht werden:

Vorgehen 1: Nachweis durch gemeinsame Prüfung der einzelnen Funktionseinheiten, der Hauptsammelschienen, der Verteilschienen und der Schaltgerätekombination

Vorgehen 2: Nachweis durch getrennte Prüfung individueller Funktionseinheiten sowie Prüfung der kompletten Schaltgerätekombination einschließlich der Hauptsammelschienen und der Verteilschienen

Vorgehen 3: Nachweis durch getrennte Prüfung individueller Funktionseinheiten, der Hauptsammelschienen, der Verteilschienen sowie der kompletten Schaltgerätekombination

Beachten Sie die Angaben der Norm DIN EN 61439-1, Abschnitt 10.10.2.

Bei Installationsverteilern (DBO): Beachten Sie die Ergänzungen in DIN EN 61439-3.

Gültigkeit der Prüfung

Vorgehen 1 und 2 gelten als Nachweis für die konkrete Anordnung der geprüften Schaltgerätekombination.

Vorgehen 3 gilt als Nachweis für das modulare System und nicht nur für eine spezielle Anordnung der geprüften Schaltgerätekombination.

Bewertung der Ergebnisse

Am Ende der Prüfung darf die Erwärmung die in der DIN EN 61439-1, Tabelle 6 angegebenen Grenzübertemperaturen nicht überschreiten. Die Geräte müssen bei der in der Schaltgerätekombination herrschenden Temperatur und innerhalb der für die Geräte vorgeschriebenen Spannungsgrenzen einwandfrei arbeiten.

5.6 Nachweis der Erwärmung durch Ableitung von ähnlichen Varianten

Ableitung für ähnliche Varianten durch repräsentative Anordnungen

Unter bestimmten Voraussetzungen dürfen die Prüfergebnisse eines konkreten, geprüften Systems von Schaltgerätekombinationen dazu verwendet werden, die Bemessungswerte ähnlicher Varianten ohne weitere Prüfungen festzulegen.

Dazu müssen aus der Gesamtzahl der Varianten die ungünstigsten Anordnungen des Systems von Schaltgerätekombinationen als repräsentative Anordnungen ausgewählt werden.

Voraussetzungen für eine Ableitung für ähnliche Varianten

Folgende Voraussetzungen gelten, damit die Bemessungswerte ähnlicher Varianten ohne weitere Prüfungen festgelegt werden können:

- Die Funktionseinheiten müssen zu derselben Gruppe gehören wie die für die Prüfung ausgewählte Funktionseinheit.
- Die Bauart muss dieselbe sein wie die für die Prüfung verwendete.
- Die Gesamtabmessungen müssen gleich oder größer sein als die geprüften.
- Die Belüftung muss genauso oder besser sein als die geprüfte (Zwangsbelüftung oder natürliche Konvektion, gleiche oder größere Lüftungsöffnungen).
- Die innere Unterteilung (falls vorhanden) muss dieselbe oder geringer sein als bei der Prüfung.
- Die Verlustleitung in demselben Feld muss dieselbe oder geringer sein als bei der Prüfung.

5.7 Nachweis der Erwärmung durch Berechnung

Prinzipielles

Die DIN EN 61439-1 lässt zwei unterschiedliche Berechnungsverfahren zu. Bei beiden Berechnungsverfahren wird die erzeugte Verlustleistung aller Stromkreise betrachtet und die ungefähre Erwärmung der Luft innerhalb des Gehäuses bestimmt. Die durch Erwärmung der Luft innerhalb des Gehäuses erreichte Temperatur wird mit den Grenzwerten der eingebauten Betriebsmittel verglichen. Erforderliche Einschränkungen und Sicherheitszuschläge sind dabei zu beachten, da die tatsächlichen örtlichen Temperaturen der stromführenden Teile nicht berechnet werden können.

Die Verfahren unterscheiden sich nur in dem Weg, auf dem die Beziehung zwischen der erzeugten Verlustleistung und der Erwärmung der Luft innerhalb des Gehäuses ermittelt wird.

Berechnungsverfahren bis 630 A

Das Berechnungsverfahren nach 10.10.4.2 von DIN EN 61439-1 (sowie Ergänzungen in DIN EN 61439-3 bei DBO) kann unter folgenden Voraussetzungen angewandt werden:

- Schaltgerätekombinationen ≤ 630 A mit einem einzigen Abteil
- Schaltgerätekombinationen mit Bemessungsfrequenz ≤ 60 Hz

Die Verlustleistung aller Stromkreise einschließlich der internen Leiter wird auf Basis des Bemessungsstroms der Stromkreise berechnet. Die gesamte Verlustleistung der Schaltgerätekombination ist die Summe der Verlustleistungen der Stromkreise unter Berücksichtigung, dass der gesamte Laststrom auf den Bemessungsstrom der Schaltgerätekombination begrenzt ist. Die Verlustleistung der Leiter wird durch Berechnung ermittelt (siehe DIN EN 61439-1 Anhang H).

Die Erwärmung innerhalb der Schaltgerätekombination wird aus der gesamten Verlustleistung ermittelt. Dabei werden Angaben über die Erwärmung in Abhängigkeit von der im Gehäuse erzeugten Verlustleistung (abstrahlbare Verlustleistung) verwendet.

Berechnungsverfahren bis 1600 A

Das Berechnungsverfahren nach 10.10.4.3 von DIN EN 61439-1 (sowie Ergänzungen in DIN EN 61439-3 bei DBO) und dem Technischen Fachbericht in DIN EN 61439-1 Beiblatt 2 kann unter folgenden Voraussetzungen angewandt werden:

- Schaltgerätekombinationen ≤ 1600 A mit einem oder mehreren Abteilen
- Schaltgerätekombinationen mit Bemessungsfrequenz ≤ 60 Hz

Die Verlustleistung aller Stromkreise einschließlich der internen Leiter wird auf Basis des Bemessungsstroms der Stromkreise berechnet. Die gesamte Verlustleistung der Schaltgerätekombination ist die Summe der Verlustleistungen der Stromkreise unter Berücksichtigung, dass der gesamte Laststrom auf den Bemessungsstrom der Schaltgerätekombination begrenzt ist. Die Verlustleistung der Leiter wird durch Berechnung ermittelt (siehe DIN EN 61439-1 Anhang H).

Die Erwärmung innerhalb der Schaltgerätekombination wird aus der gesamten Verlustleistung ermittelt. Dabei wird das in der DIN EN 60890 genannte Verfahren verwendet. Das Rechenverfahren wird im Technischen Fachbericht in DIN EN 61439-1 Beiblatt 2 beschrieben.

5.8 Nachweis der Erwärmung durch Berechnungsverfahren bis 630 A

Grundlegende Voraussetzungen für die Anwendung

Das Berechnungsverfahren kann unter folgenden grundlegenden Voraussetzungen angewandt werden:

- Bemessungsstrom Schaltgerätekombination ≤ 630 A
- Schaltgerätekombination mit einem einzigen Abteil
- Bemessungsfrequenz der Schaltgerätekombination ≤ 60 Hz

Weitere Voraussetzungen für die Anwendung

Das Berechnungsverfahren kann unter folgenden Voraussetzungen angewandt werden:

- Die Bemessungsströme der Stromkreise der Schaltgerätekombination dürfen 80 % der konventionellen thermischen Ströme in freier Luft I_{th} oder der Bemessungsströme I_n der elektrischen Betriebsmittel im Stromkreis nicht überschreiten. Dabei müssen die Schutzeinrichtungen der Stromkreise so ausgewählt werden, dass die Abgangstromkreise angemessen geschützt sind bei der berechneten Temperatur in der Schaltgerätekombination.
- Angaben zur Verlustleistung aller eingebauten Geräte liegen vor.
- Das Gehäuse wurde nach dem Platzbedarf der einzubauenden Geräte ausgewählt.
- Die Verlustleistung ist annähernd gleichmäßig innerhalb des Gehäuses verteilt.
- Die mechanischen Teile und die eingebauten Betriebsmittel sind so angeordnet, dass die Luftzirkulation nicht wesentlich beeinträchtigt wird.
- Die Anordnung von Leitern mit Strömen über 200 A und derer benachbarten Konstruktionsteile minimiert Wirbelströme und Hystereseverluste.
- Alle Leiter müssen einen Mindestquerschnitt von 125 % entsprechend dem zulässigen Bemessungsstrom des zugehörigen Stromkreises haben. Falls ein Gerätehersteller einen Leiter mit größerem Querschnitt festlegt, wird der größere Querschnitt beachtet. Die Auswahl der Leiter erfolgt nach DIN EN 60364-5-52.
- Die Angaben über die abstrahlbare Verlustleistung sind bekannt.

Angaben zur abstrahlbaren Verlustleistung

Die Angaben über die abstrahlbare Verlustleistung sind aus folgenden Gründen bekannt:

- Sie sind vom Hersteller des Gehäuses für unterschiedliche zugelassene Installationsarten wie Wandeinbau, Wandaufbau verfügbar.
- Sie werden über die Erwärmung in Abhängigkeit der im Gehäuse erzeugten Verlustleistung nach 10.10.4.2.2 durch Prüfung ermittelt.
- Falls eine aktive Kühlung genutzt wird, werden die Leistungsmerkmale und Installationskriterien des Kühlgeräteherstellers beachtet.

Details zum Berechnungsverfahren

Bei dieser einfachen Methode zum Nachweis der Erwärmung wird angenommen, dass sich die Verlustwärme aller Betriebsmittel und elektrischer Leiter annähernd gleichmäßig über das Gehäuse verteilt.

Dabei setzt die Norm DIN EN 61439-1 folgendes voraus:

- Es behindern keine inneren Unterteilungen die Verteilung der Verlustwärme.
- Die Umgebungstemperatur beträgt maximal 35 °C (Tagesmittelwert), bei einem Tagesmaximalwert von maximal 40 °C.

Die tatsächliche Verteilung der Verlustwärme im Gehäuse wird aber nicht gleichmäßig sein. Daher verlangt die Norm für den Nachweis durch Berechnung die Berücksichtigung eines Reduktionsfaktors (Deratingfaktors) von mindestens 0,8 (Angaben des Geräteherstellers beachten). Alle Komponenten dürfen nur mit max. 80% ihres Bemessungsstromes belastet werden.

Auf Grundlage des Bemessungsstroms der Stromkreise wird die Verlustleistung aller Stromkreise einschließlich der internen Leiter berechnet:

- Installierte Verlustleistung aller Einbaugeräte in Einspeisung und Abgängen. Es gibt Geräte mit im Wesentlichen konstanter Verlustleistung. Es gibt Geräte, bei denen die Verlustleistung im Wesentlichen proportional zu I^2 ist. Zusätzlich zum Deratingfaktor von mindestens 0,8 wird hier je nach Anzahl der Stromkreise ein Belastungsfaktor berücksichtigt. Durch die gegenseitige Erwärmung der Einbaugeräte muss eine Leistungsreduzierung in Form eines Belastungsfaktors bestimmt werden. Dieser Belastungsfaktor unterscheidet sich nicht nur nach Anzahl der Stromkreise, sondern auch zwischen Energie-Schaltgerätekombinationen (PSC) und Installationsverteilern (DBO).
- Installierte Verlustleistung der Sammelschienen
- Installierte Verlustleistung der Leiter (Verdrahtung): Ermittlung durch Berechnung.

Die gesamte Verlustleistung der Schaltgerätekombination wird berechnet durch Addition der Verlustleistung der Stromkreise. Dabei wird berücksichtigt, dass der gesamte Laststrom auf den Bemessungsstrom der Schaltgerätekombination begrenzt wird.

Bei der Berechnung der Erwärmung innerhalb der Schaltgerätekombination werden Angaben über die Erwärmung in Abhängigkeit von der im Gehäuse erzeugten Verlustleistung (abstrahlbare Verlustleistung) verwendet.

Ergebnis des Nachweisverfahrens

Der Nachweis der Erwärmung für die Schaltgerätekombination gilt als erbracht, wenn die aus der berechneten Verlustleistung ermittelte Lufttemperatur die von den Geräteherstellern angegebene zulässige Lufttemperatur im Betrieb nicht überschreitet. Es wird bestätigt, dass die gesamte Verlustleistung der Komponenten und Leiter in der Schaltgerätekombination den bekannten Wert des Wärmeabgabevermögens des Gehäuses nicht überschreitet.

Für Schaltgeräte oder elektrische Betriebsmittel in den Hauptstromkreisen bedeutet dies,

- dass die Dauerlast die zulässige Belastung bei der berechneten Lufttemperatur nicht überschreitet,
- dass die Dauerlast nicht mehr als 80 % ihres Bemessungsstroms beträgt.

Excel-Vorlage und PDF-Vorlage der ABN GmbH zum Nachweis der Erwärmung

Nachweis der Erwärmung s. 620 A

Nachweis der zulässigen Erwärmung nach DIN EN 61439-1, Abschnitt 18.19

Formel: P_{max}

Max. Systemtemperatur: T_{max} (°C) (Überschreitungswarnung gemäß den geltenden Normen)

Max. Umgebungsairtemp.: T_{amb} (°C)

Temperaturdifferenz an Nennleistung: ΔT_{amb} (°C)

1. Installierte Verlustleistung der Einbaugeräte

Pos.	Bezeichnung	Typ	Nennleistung	P_{amb}	Belegung	P_{amb}	P_{amb}	P_{amb}
1								
2								
3								
4								
5								
6								
7								
8								
9								
10								

Summe installierter Verlustleistung der Einbaugeräte: P_{amb}

2. Installierte Verlustleistung der Sammelschienen

Pos.	Bezeichnung	Material	Belegung gem. P_{amb}	P_{amb}	P_{amb}
1					
2					
3					
4					
5					

Summe installierter Verlustleistung der Sammelschienen: P_{amb}

3. Abschaltbare Verlustleistung der Gehäuse / Schaltfläche

Pos.	Bezeichnung	Typ	Nennleistung	P_{amb}	Belegung	P_{amb}	P_{amb}
1							
2							
3							
4							
5							
6							
7							
8							
9							
10							

Summe abschaltbarer Verlustleistung der Gehäuse / Schaltfläche: P_{amb}

4. Berechnung

Pos.	Bezeichnung	Wert
1	Summe installierter Verlustleistung der Einbaugeräte	000
2	Summe installierter Verlustleistung der Sammelschienen	000
3	Summe abschaltbarer Verlustleistung der Gehäuse / Schaltfläche	000
4	Summe installierter Verlustleistung der Einbaugeräte	000
5	Summe installierter Verlustleistung der Sammelschienen	000
6	Summe abschaltbarer Verlustleistung der Gehäuse / Schaltfläche	000
7	Summe installierter Verlustleistung der Einbaugeräte	000
8	Summe installierter Verlustleistung der Sammelschienen	000
9	Summe abschaltbarer Verlustleistung der Gehäuse / Schaltfläche	000
10	Summe installierter Verlustleistung der Einbaugeräte	000
11	Summe installierter Verlustleistung der Sammelschienen	000
12	Summe abschaltbarer Verlustleistung der Gehäuse / Schaltfläche	000
13	Summe installierter Verlustleistung der Einbaugeräte	000
14	Summe installierter Verlustleistung der Sammelschienen	000
15	Summe abschaltbarer Verlustleistung der Gehäuse / Schaltfläche	000
16	Summe installierter Verlustleistung der Einbaugeräte	000
17	Summe installierter Verlustleistung der Sammelschienen	000
18	Summe abschaltbarer Verlustleistung der Gehäuse / Schaltfläche	000
19	Summe installierter Verlustleistung der Einbaugeräte	000
20	Summe installierter Verlustleistung der Sammelschienen	000
21	Summe abschaltbarer Verlustleistung der Gehäuse / Schaltfläche	000
22	Summe installierter Verlustleistung der Einbaugeräte	000
23	Summe installierter Verlustleistung der Sammelschienen	000
24	Summe abschaltbarer Verlustleistung der Gehäuse / Schaltfläche	000
25	Summe installierter Verlustleistung der Einbaugeräte	000
26	Summe installierter Verlustleistung der Sammelschienen	000
27	Summe abschaltbarer Verlustleistung der Gehäuse / Schaltfläche	000
28	Summe installierter Verlustleistung der Einbaugeräte	000
29	Summe installierter Verlustleistung der Sammelschienen	000
30	Summe abschaltbarer Verlustleistung der Gehäuse / Schaltfläche	000

ABN GmbH by Schneider Electric stellt Hilfsmittel zum Nachweis der Erwärmung bereit:

- Excel-Vorlage zum Nachweis der Erwärmung durch Berechnung bei Schaltgerätekombinationen mit einem einzigen Abteil bis max. 630 A
 - mit Angaben zur Wärmeberechnung der Systemgehäuse
 - mit Angaben zur Verlustleistung der Einbaugeräte und Sammelschienen
 - mit Tabellen zur Leistungsreduzierung in Form eines Belastungsfaktors nach Anzahl der Stromkreise
Beachten Sie hierbei die unterschiedliche Werte der Belastungsfaktoren bei Energie-Schaltgerätekombinationen (PSC) oder Installationsverteiltern (DBO).
- Ausfüllbare PDF-Vorlage für die Dokumentation

Download unter:

www.abn-electro.com > Service > DIN EN 61439

<https://www.abn-electro.com/service/din-en-61439/>

Beachten Sie die jeweils aktuelle Version der Vorlagen und Hilfen.

5.9 Nachweis der Erwärmung durch Berechnungsverfahren bis 1600 A

Grundlegende Voraussetzungen für die Anwendung

Das Berechnungsverfahren kann unter folgenden grundlegenden Voraussetzungen angewandt werden:

- Bemessungsstrom Schaltgerätekombination ≤ 1600 A
- Schaltgerätekombination mit einem einzigen Abteil oder mehreren Abteilen
- Bemessungsfrequenz der Schaltgerätekombination ≤ 60 Hz
- In der Schaltgerätekombination oder in einem Feld der Schaltgerätekombination gibt es nicht mehr als drei horizontale Unterteilungen.

Weitere Voraussetzungen für die Anwendung

Das Berechnungsverfahren kann unter folgenden Voraussetzungen angewandt werden:

- Die Bemessungsströme der Stromkreise der Schaltgerätekombination dürfen 80 % der konventionellen thermischen Ströme in freier Luft I_{th} oder der Bemessungsströme I_n der elektrischen Betriebsmittel im Stromkreis nicht überschreiten. Dabei müssen die Schutzeinrichtungen der Stromkreise so ausgewählt werden, dass die Abgangsstromkreise angemessen geschützt sind bei der berechneten Temperatur in der Schaltgerätekombination.
- Angaben zur Verlustleistung aller eingebauten Geräte liegen vor.
- Das Gehäuse wurde nach dem Platzbedarf der einzubauenden Geräte ausgewählt.
- Die Verlustleistung ist annähernd gleichmäßig innerhalb des Gehäuses verteilt.
- Die mechanischen Teile und die eingebauten Betriebsmittel sind so angeordnet, dass die Luftzirkulation nicht wesentlich beeinträchtigt wird.
- Die Anordnung von Leitern mit Strömen über 200 A und derer benachbarten Konstruktionsteile minimiert Wirbelströme und Hystereseverluste.
- Alle Leiter müssen einen Mindestquerschnitt von 125 % entsprechend dem zulässigen Bemessungsstrom des zugehörigen Stromkreises haben. Falls ein Gerätehersteller einen Leiter mit größerem Querschnitt festlegt, wird der größere Querschnitt beachtet. Die Auswahl der Leiter erfolgt nach DIN EN 60364-5-52.
- Für Gehäuse mit natürlicher Belüftung beträgt der Querschnitt der Luftaustrittsöffnungen mindestens das 1,1-fache der Lufteintrittsöffnungen.
- Für Gehäuse mit Abteilen und natürlicher Belüftung beträgt der Querschnitt der Luftaustrittsöffnungen in jeder horizontalen Unterteilung mindestens 50 % des horizontalen Querschnitts des Abteils.

Details zum Berechnungsverfahren

Auf Grundlage des Bemessungsstroms der Stromkreise wird die Verlustleistung aller Stromkreise einschließlich der internen Leiter berechnet:

- Installierte Verlustleistung aller Einbaugeräte in Einspeisung und Abgängen. Es gibt Geräte mit im Wesentlichen konstanter Verlustleistung. Es gibt Geräte, bei denen die Verlustleistung im Wesentlichen proportional zu I^2 ist.
- Installierte Verlustleistung der Leiter (Verdrahtung): Ermittlung durch Berechnung.

Die gesamte Verlustleistung der Schaltgerätekombination wird berechnet durch Addition der Verlustleistung der Stromkreise. Dabei wird berücksichtigt, dass der gesamte Laststrom auf den Bemessungsstrom der Schaltgerätekombination begrenzt wird.

Die Erwärmung innerhalb der Schaltgerätekombination wird aus der gesamten Verlustleistung ermittelt. Dabei wird das in der DIN EN 60890 genannte Verfahren verwendet. Das Rechenverfahren wird im Technischen Fachbericht in DIN EN 61439-1 Beiblatt 2 beschrieben.

Ergebnis des Nachweisverfahrens

Der Nachweis der Erwärmung für die Schaltgerätekombination gilt als erbracht, wenn die ermittelte Lufttemperatur in der Montagehöhe von jedem Gerät die von den Geräteherstellern angegebene zulässige Umgebungstemperatur im Betrieb nicht überschreitet.

Für Schaltgeräte oder elektrische Betriebsmittel in den Hauptstromkreisen bedeutet dies,

- dass die Dauerlast die zulässige Belastung bei der berechneten örtlichen Lufttemperatur nicht überschreitet,
- dass die Dauerlast nicht mehr als 80 % ihres Bemessungsstroms beträgt.

5.10 Nachweis der Kurzschlussfestigkeit

Zweck

Durch den Nachweis der Kurzschlussfestigkeit muss die Höhe der Bemessungswerte des Kurzschlussstroms nachgewiesen werden, da die Sicherheit einer elektrischen Anlage unter anderem auch von ihrem Verhalten bei Kurzschluss abhängt. Bei Kurzschluss dürfen weder Personen, Tiere noch Sachwerte gefährdet werden.

Die Schaltgerätekombination muss so dimensioniert werden, dass die möglichen Kurzschlussströme, die im Falle einer Störung auftreten können, sicher beherrscht und abgeschaltet werden können.

Dazu erfolgt bei der Planung der Schaltgerätekombination eine Berechnung der Kurzschlussströme (unbeeinflusster Kurzschlussstrom (I_{cp}) am Anschlusspunkt der Schaltgerätekombination) zum Erstellen der Bemessungsgrundlage für die Auswahl der Betriebsmittel.

Der Hersteller der Schaltgerätekombination nimmt eine Auswahl und die ordnungsgemäße Bereitstellung der Betriebsmittel vor, damit ein funktionssicherer Betrieb der Schaltanlage auf Basis der Planungs-Bemessungsgrundlagen sichergestellt werden kann ($I_{cp} \leq I_{cw}$ und $I_p \leq I_{pk}$ oder $I_{cp} \leq I_{cc}$).

Ob sich die Kurzschluss-Schutzeinrichtung als separate Einheit außerhalb oder innerhalb der Schaltgerätekombination befindet: Es muss sichergestellt werden, dass der Stoßkurzschlussstrom (I_p) und der unbeeinflusste Kurzschlussstrom (I_{cp}) am Anschlusspunkt kleiner oder maximal gleich groß den entsprechenden Angaben des Herstellers zur Schaltgerätekombination (I_{cw} oder I_{cc}) sind.

I_p	Stoßkurzschlussstrom
I_{cp}	unbeeinflusster Kurzschlussstrom (Effektivwert) / erwarteter Kurzschlussstrom / erwartete Kurzschlussbedingungen am Anschlusspunkt der Schaltgerätekombination
I_{pk}	Bemessungsstoßstromfestigkeit (Festigkeit der Schaltgerätekombination gegen größten Augenblickswert des Kurzschlussstroms / Festigkeit gegen elektrodynamische Kräfte; Herstellerangabe), Angabe erfolgt, wenn kein strombegrenzendes Schaltgerät im Einspeisestromkreis der Schaltgerätekombination
I_{cw}	Bemessungskurzzeitstromfestigkeit (Effektivwert des Kurzzeitstroms, dem unter den festgelegten Bedingungen ohne Beschädigung widerstanden werden kann / Festigkeit der Schaltgerätekombination gegen Wärmewirkung des Stroms); Herstellerangabe als Strom zusammen mit der Dauer
I_{cc}	bedingter Bemessungskurzschlussstrom durch SCPD (Festigkeit der Schaltgerätekombination gegen Wärmewirkung und gegen die elektrodynamischen Kräfte des Stroms, der durch eine Kurzschluss-Schutzeinrichtung in der Dauer (Ausschaltzeit) und in der Höhe bestimmt ist (Effektivwert); Herstellerangabe)
SCPD	Kurzschluss-Schutzeinrichtung; je nach verwendeter SCPD kann die Herstellerangabe von I_{cw} und I_{pk} entfallen <ul style="list-style-type: none"> • Herstellerangabe von I_{cw} entfällt bei verzögerungsfreier Reaktion auf Kurzschluss und keine strombegrenzende Wirkung der SCPD: Kurzzeitstrom wird durch SCPD verhindert • Herstellerangabe von I_{pk} entfällt, falls die SCPD auch noch strombegrenzend ist

Verantwortlichkeit für die Durchführung

Es liegt in der Verantwortung des Herstellers einer Schaltgerätekombination den Nachweis der Kurzschlussfestigkeit mit einem geeigneten Verfahren durchzuführen. Der Nachweis der Kurzschlussfestigkeit ist erforderlich ab $I_{cw} > 10 \text{ kA}$ / $I_{cc} > 10 \text{ kA}$; $I_D > 17 \text{ kA}$ und muss der Dokumentation hinzugefügt werden.

- Beachten Sie dazu die DIN EN 61439-1 Abschnitt 10.11 und die Ergänzungen in DIN EN 61439-3 bei Installationsverteilern für die Bedienung durch Laien (DBO).

Verfahren

Der Nachweis der Kurzschlussfestigkeit muss durch eines der folgenden Verfahren erbracht werden:

- Nachweis durch Vergleich mit einer geprüften Referenzkonstruktion – mittels Checkliste
 - Nach DIN EN 61439-1 Abschnitt 10.11.3 und Tabelle 13 der DIN EN 61439-1
- Nachweis durch Vergleich mit einer geprüften Referenzkonstruktion – mittels Berechnung
 - Nach DIN EN 61439-1 Abschnitt 10.11.4
 - In Übereinstimmung mit Anhang P der DIN EN 61439-1 (normativ) und unter Nutzung der Tabelle 13 (Punkte 6, 8, 9, 10) der DIN EN 61439-1
- Nachweis durch Prüfung nach 10.11.5 von DIN EN 61439-1 (sowie Ergänzungen in DIN EN 61439-3 bei DBO)

Wann ist der Nachweis der Kurzschlussfestigkeit nicht gefordert?

Nicht gefordert wird der Nachweis der Kurzschlussfestigkeit für

- $I_{cw} \leq 10 \text{ kA} / I_{cc} \leq 10 \text{ kA}$: Schaltgerätekombinationen mit einer Bemessungskurzzeitstromfestigkeit (I_{cw}) oder einem bedingten Bemessungskurzschlussstrom (I_{cc}) von maximal 10 kA Effektivwert.
In der Praxis kann daher bei vielen Schaltgerätekombinationen bis 630 A der Nachweis der Kurzschlussfestigkeit entfallen, falls diese beispielsweise an einen Trafo mit 400 kVA und mit einem Kurzschlussstrom (I_{cp}) von 10 kA angeschlossen sind, d. h. Kurzschlussfestigkeit $I_{cp} \leq I_{cc} / I_{cp} \leq I_{cc}$ muss erfüllt, aber nicht nachgewiesen werden.
- $I_D \leq 17 \text{ kA}$ bei Schaltgerätekombinationen oder Stromkreisen von Schaltgerätekombinationen, die durch strombegrenzende Einrichtungen geschützt werden: Falls der Durchlassstrom (I_D) beim höchstzulässigen unbeeinflussten Kurzschlussstrom (I_{cp}) an den Anschlüssen der Einspeisung der Schaltgerätekombination 17 kA nicht übersteigt, d. h. falls das Kurzschlussstrom-begrenzende Betriebsmittel in der Einspeisung (Leistungsschalter, NH-Sicherung, ...) den I_{cp} auf einen Durchlassstrom (I_D) auf maximal 17 kA begrenzt. In der Praxis kann daher bei vielen Schaltgerätekombinationen der Nachweis der Kurzschlussfestigkeit entfallen. Voraussetzung ist aber, dass die Durchlasskennlinien der einzelnen Schutzgeräte analysiert werden.
- Hilfsstromkreise von Schaltgerätekombinationen, die für den Anschluss an Transformatoren vorgesehen sind, deren Bemessungsleistung höchstens
 - 10 kVA beträgt, bei einer sekundären Bemessungsspannung $\geq 110 \text{ V}$ mit Kurzschlussimpedanz $\geq 4 \%$.
 - 1,6 kVA beträgt, bei einer sekundären Bemessungsspannung $< 110 \text{ V}$ mit Kurzschlussimpedanz $\geq 4 \%$.

Kapitel

6 Innenausbau beim Schaltanlagenbauer

Übersicht

In diesem Kapitel finden Sie Informationen zum Innenausbau des Systems PrismaXS.

Inhalt dieses Kapitels

Zu Ihrer Sicherheit beim Innenausbau	153
Prinzipielles zum Innenausbau	154
Anlieferung von Material	155
Vorgaben für die Schraubverbindungen	156
Verwendung von Aluminium-Leitern	157
Schutzart erreichen.....	158
Kennzeichnung der Schaltgerätekombination	159
Stücknachweis erstellen oder ergänzen	159

6.1 Zu Ihrer Sicherheit beim Innenausbau

Anforderungen an das Personal bei der Installation

Die Installationsarbeiten an den Schränken des Systems PrismaXS sowie aller dazugehörigen Teile und Geräte werden durch Elektrofachkräfte vorgenommen.

Anforderungen an das Personal bei der Montage

Mechanische Montagearbeiten müssen nicht unbedingt von Elektrofachkräften durchgeführt werden. Der Hersteller muss vielmehr festlegen, welche Arbeiten welche Qualifikationen erfordern. Er ist für die korrekte Zuordnung verantwortlich und muss auch die Qualität sicherstellen.

Schrank gegen Kippen sichern

Schränke können durch Arbeiten beim Innenausbau kippen. Auch eine Veränderung des Schwerpunkts, etwa durch offen stehende Türen, kann Kippen verursachen. Um Kippen des Schanks zu verhindern, befolgen Sie diese Sicherheitsmaßnahmen, bevor Sie mit dem Innenausbau beginnen:

- Beachten Sie den Schwerpunkt des Schanks.
- Sichern Sie den Schrank gegen Kippen.
- Demontieren Sie die Türen des Schanks, falls erforderlich.

Türen geschützt lagern

Lagern Sie die ausgebauten Türen des Schanks so, dass sie nicht beschädigt werden können und vor Verbiegen geschützt sind.

Geeignetes Werkzeug verwenden

In den Montageanleitungen finden Sie die für Montagearbeiten vorgesehenen Werkzeuge.

- Verwenden Sie ausschließlich geeignetes und intaktes Werkzeug.
- Verwenden Sie Werkzeuge am Schaltschrank nur für die vorhergesehenen Zwecke.

6.2 Prinzipielles zum Innenausbau

Montageanleitung verwenden

Verwenden Sie die dem Produkt beiliegende Montageanleitung, um alle Montageschritte sicher und korrekt durchzuführen.

Falsch ausgeführte Montageschritte können Mängel am Produkt verursachen und Personen bei der anschließenden Bedienung der Schaltgerätekombination gefährden.

Montageanleitung beifügen

Legen Sie dem ausgebauten Schaltschrank die zugehörigen Montageanleitungen, soweit notwendig und die Bedienungsanleitungen der Geräte bei.

Bau / Herstellung der Schaltgerätekombination

	Wichtige Bauanforderungen (Montagehinweise) bei Herstellung der Schaltgerätekombination	Abschnitt aus Produktnorm DIN EN 61439-2/-3
1.1	<p>Montage von Einzelteilen / Baugruppen in Gehäusen / Schränken</p> <ul style="list-style-type: none"> • Hinweise des Systemherstellers aus Katalogen / Montageanweisungen beachten • Beachtung der Schutzmaßnahmen bei Schaltanlagen in <ul style="list-style-type: none"> • Schutzklasse I (mit Schutzleiter) • Schutzklasse II (Schutzisolierung) 	<p>8.4.3.2 Teil 1</p> <p>8.4.4 Teil 1</p>
1.2	<p>Einbau der Geräte</p> <ul style="list-style-type: none"> • Die Geräte müssen nach den Angaben des Herstellers eingebaut sein Insbesondere ist zu achten auf: <ul style="list-style-type: none"> • Zugängigkeit der Geräte • Ausreichende Möglichkeit der Wärmeabfuhr / Belüftung • Bei Installationsverteilern müssen laienbedienbare Schutzeinrichtungen für die Laienbedienung geeignet sein. 	<p>8.5 Teil 1</p> <p>8.5.4</p> <p>8.5.5</p> <p>8.7</p> <p>8.5.3</p>
1.3	<p>Verdrahtung innerhalb der Schaltanlage</p> <ul style="list-style-type: none"> • Allgemeine Anforderungen an Verdrahtung blanker und isolierter Leiter Auswahl der Querschnitte <ul style="list-style-type: none"> • Empfehlung für Querschnitte • Auswahl der Querschnitte nach N-, PE- und PEN-Leitern Es wird angenommen, dass der Neutraleiterstrom 50 % der Außenleiterströme nicht überschreitet. Wegen der heute üblichen Betriebsbedingungen (z. B. Oberschwingungen, nicht synchrone Belastung durch Wechselstromverbraucher) sollte der Querschnitt der N-, PEN-Leiter dem Querschnitt der Außenleiter entsprechen. <ul style="list-style-type: none"> • Querschnitt von N-Leitern -> bis einschließlich 16 mm² 100 % der zugehörigen Außenleiter -> über 16 mm² 50 % der zugehörigen Außenleiter, mindestens 16 mm² • Querschnitt von PEN-Leitern -> PEN min. 10 mm² für Cu und 16 mm² für Al, nicht kleiner als Neutraleiter • Querschnitt PE-Leiter • Erd- und kurzschlussichere Verlegung • Kennzeichnung der Verdrahtung isolierter Leiter in Haupt- und Hilfsstromkreisen <ul style="list-style-type: none"> • Außenleiterkennzeichnung (schwarz) • Kennzeichnung von PE, N, PEN 	<p>8.6.3 + Aushang H Teil 1</p> <p>8.6.1 Teil 1</p> <p>8.4.3.2.3</p> <p>8.4.3.2.2 + Tabelle 3</p> <p>8.6.1 Abschnitt 1+2 8.6.4 + Tabelle 4</p> <p>8.6.5</p> <p>8.6.6</p>

	Wichtige Bauanforderungen (Montagehinweise) bei Herstellung der Schaltgerätekombination	Abschnitt aus Produktnorm DIN EN 61439-2/-3
	<ul style="list-style-type: none"> • Einhalten der Luft- und Kriechstrecken Bis zu einer Bemessungsisolationsspannung von AC 690 V wird die Einhaltung folgender Luftstrecken (insbesondere im Sammelschienenbereich) empfohlen: <ul style="list-style-type: none"> • blanke, unter Spannung stehende aktive Teile untereinander: 10 mm • blanke, unter Spannung stehende aktive Teile gegenüber Körpern und Konstruktionsteilen: 15 mm 	8.3
1.4	Zu- / Abgangsklemmen für von außen eingeführte Leiter <ul style="list-style-type: none"> • Die Abschlüsse müssen so eingeführt sein, dass sie auf die Strombelastbarkeit und Kurzschlussfestigkeit des Stromkreises bemessen sind. • Anschlüsse für von außen eingeführte Schutzleiter 	8.8 Teil 1 Tabelle A.1, Anh. A
1.5	Montage von Türen, Abdeckungen und Verkleidungen <ul style="list-style-type: none"> • Einhaltung des Schutzes gegen direktes Berühren (z. B. IP2X oder IPXXB bei PSC) • Einhaltung der Schutzmaßnahme <ul style="list-style-type: none"> • Schutzklasse I (mit Schutzleiter) • Schutzklasse II (Schutzisolierung) • Einhaltung der IP-Schutzart 	8.4.2 Teil 1 8.4.2.3 8.4.4 8.2.2
1.6	Aufschriften / Dokumentation <ul style="list-style-type: none"> • Typenschild • Angaben für die Schaltgerätekombination • Handhabungs-, Aufstellungs-, Betriebs- und Wartungsanweisung • Betriebsmittelkennzeichnung / Schaltpläne 	6.1 Teil 1 6.2.1 6.6.2 6.3

6.3 Anlieferung von Material

Lieferung kontrollieren

Kontrollieren Sie bei Erhalt der Sendung die Lieferung auf Beschädigungen und Vollständigkeit:

- Die für den Transport verwendeten Kisten und Verpackungsmaterialien sind nicht beschädigt worden.
- Alle auf dem Lieferschein aufgelisteten Komponenten wurden tatsächlich geliefert.
- Es sind keine Beschädigungen an den Komponenten vorhanden, die die Isolierung oder den Betrieb beeinträchtigen könnten.
- Inhalt und Gewicht der Lieferung stimmt mit den Angaben auf dem Lieferschein überein.

Umgang mit der Verpackung

Wenn möglich entfernen Sie die Verpackung des Schrankes und der mitgelieferten Komponenten erst am Ort des Innenausbaus.

6.4 Vorgaben für die Schraubverbindungen

Drehmomentangaben auf Klemmen und Einbaugeräten beachten

Nur das richtige Drehmoment gewährleistet zuverlässige Verbindungen.

- Beachten Sie die Drehmomentangaben und Hinweise zum Anschluss in den Anleitungen des Herstellers.
- Beachten Sie die Drehmomentangaben direkt auf den anzuschließenden Klemmen oder Einbaugeräten.

Das jeweils optimale Drehmoment in Nm finden Sie oft direkt auf den Sammelschienenklemmen oder an den Einbaugeräten:

- direkt auf den Sammelschienenklemmen
- direkt bei den Anschlüssen der NH-Sicherungsgeräte
- direkt seitlich auf den Lasttrennschaltern oder Leistungsschaltern

Anzugsdrehmomente und Verschraubung von Stromschienen nach DIN 43673 Teil 1

Die folgenden Tabellenangaben gelten für Gleichstrom und Wechselstrom bis 60 Hz.

		Innenraum
Schraube	Festigkeitsklasse	8.8 oder höher nach ISO 898-1
	Korrosionsschutz	A2G, A4G (gal Zn) B2G, B4G (gal Cd) nach ISO 4042 (DIN 267-9)
Mutter	Festigkeitsklasse	8 oder höher nach ISO 898-2
	Korrosionsschutz	A2G, A4G (gal Zn) B2G, B4G (gal Cd) nach ISO 4042 (DIN 267-9)
Federelement	Spannscheibe	nach ISO 10670 / DIN 6796 korrosionsgeschützt
Anzugsdrehmoment (Nm) bei Gewinde	M4	1,5
	M5	2,5
	M6	4,5
	M8	10,0
	M10	20,0
	M12	40,0
	M16	80,0

Kontaktdruck bei Federelementen

Die Aufrechterhaltung eines genügenden Kontaktdrucks bei Federelementen muss gewährleistet sein. Dabei ist auf Folgendes zu achten:

- Ein Selbstlockern der Schraubverbindungen durch den Transport oder während des Betriebs durch Erschütterungen oder Vibration muss verhindert werden.
- Es müssen geeignete Federelemente zum Ausgleich der Wärmedehnung eingesetzt werden, damit der genannte Kontaktdruck auch bei allen möglicherweise herrschenden Temperaturen nicht unterschritten wird. Dabei ist der Temperaturbereich von -5 °C bis zu den hohen Temperaturen im Kurzschlussfall von bis zu 250 °C zu berücksichtigen.
- Es dürfen auch andere Federelemente verwendet werden, die geeignet sind, den erforderlichen Kontaktdruck aufrechtzuerhalten. Gegebenenfalls müssen Unterlegscheiben zusätzlich vorgesehen werden.

Markierungslack

Der Markierungslack vereinfacht die Inspektion, um zu überprüfen, ob die Mutter angezogen worden ist. Er erleichtert die Identifizierung von losen Muttern während der Lebensdauer der Schaltanlage.

Tragen Sie deshalb nach dem Anziehen jedes elektrischen Anschlusses mit dem entsprechenden Drehmoment etwas Markierungslack auf die Schraubverbindung auf, und zwar zwischen

- der Mutter und der Schraube oder
- dem Schraubenkopf und der Kupferschiene oder
- der Vorrichtung zum Anziehen an einem Gewindeteil.

Lackeigenschaften

Der Markierungslack muss folgende Eigenschaften haben:

- Farbiger Acryllack, nicht abwaschbar und widerstandsfähig gegen Temperaturen bis 150 °C.
- Wählen Sie einen Lack in gut sichtbarer Farbe.

6.5 Verwendung von Aluminium-Leitern

Aluminium-Leiter nur bei Eignung der Klemmen verwenden

Aluminium-Leiter dürfen ausschließlich genutzt werden, wenn die jeweilige Klemme dafür ausgelegt ist. Die Eignung von Klemmen für Aluminium-Leiter muss vom Hersteller der Klemmen bestätigt werden.

- Beachten Sie dazu die Angaben im Katalog und in den Geräteanleitungen.

Aluminium-Leiter fachgerecht verklemmen

Aluminium-Leiter müssen vor dem Anschließen oder vor dem Wiederanklemmen entsprechend der einschlägigen technischen Regeln vorbereitet werden. Die Oberfläche von Aluminium als Leiter überzieht sich unter Einwirkung von Sauerstoff sofort mit einer nicht leitenden Oxidschicht. Dadurch erhöht sich der Übergangswiderstand.

Schritt	Aktion
1	Das abisolierte Leiterende sorgfältig durch Schaben der Oxidschicht säubern. dazu eignet sich beispielsweise ein Messer. Nicht geeignet hierfür sind Feilen, Schmirgelpapier oder Bürsten.
2	Nach Entfernen der Oxidschicht sofort das Leiterende mit Fett einreiben. Das Fett muss säure- und alkalifrei sein, es eignet sich beispielsweise technisches Vaseline.
3	Sofort in der Klemme anschließen. Damit vermeiden Sie das Bilden nicht leitender Oxidschichten.
4	Klemmen unter Beachtung des Drehmoments anziehen.

Aluminium-Klemmstellen nachziehen

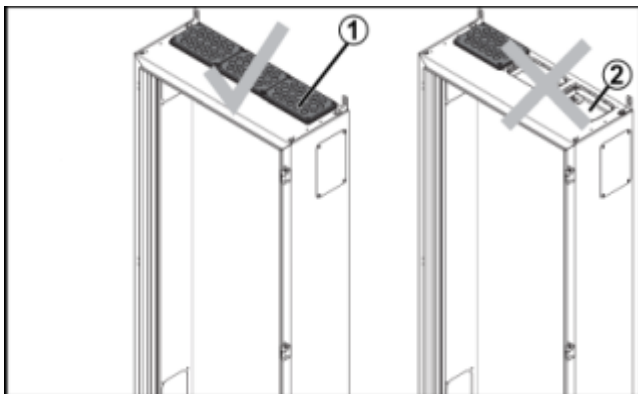
Aluminium-Klemmstellen müssen nach 200 Betriebsstunden nachgezogen werden. Dabei muss das Drehmoment beachtet werden.

6.6 Schutzart erreichen

Wand-/Standverteiler der Baureihen NF...P / NF...E und NT...P / NT...E

Um die gewünschte Schutzart zu erreichen, müssen alle Aussparungen (2) an der Ober- und Unterseite des Systemgehäuses mit geeigneten Leitungseinführungsplatten (1) und inklusive Verschlüssen aus dem Systemangebot abgedichtet sein.

Beispiel Standverteiler:

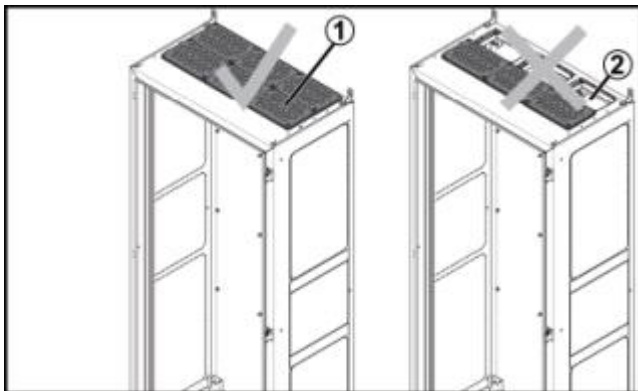


Nur falls eine ebene und lotgerechte Montage des Gehäuses erfolgt, kann die Einhaltung der Schutzart garantiert werden.

Wand-/Standverteiler der Baureihen NS...PB / NS...EB

Um die gewünschte Schutzart zu erreichen, müssen alle Aussparungen (2) an der Ober- und Unterseite des Systemgehäuses mit geeigneten Leitungseinführungsplatten (1) und inklusive Verschlüssen aus dem Systemangebot abgedichtet sein.

Beispiel Standverteiler:



Darüber hinaus müssen die seitlichen Öffnungen mit entsprechenden Seitenblenden verschlossen werden.

Nur falls eine ebene und lotgerechte Montage des Gehäuses erfolgt, kann die Einhaltung der Schutzart garantiert werden.

6.7 Kennzeichnung der Schaltgerätekombination

Anbringung von Bezeichnungsschildern und Warnschildern

Kennzeichnungen, Typenschilder und Warnschilder müssen:

- lesbar angebracht werden,
- dauerhaft lesbar sein.

Bei Bedarf ist eine Reinigung durch eine elektrotechnisch unterwiesene Person oder durch eine Elektrofachkraft vorzunehmen.

Angaben auf Typenschildern

Die Angaben auf den Typenschildern für Schaltgerätekombinationen umfassen:

- Name und Anschrift des Herstellers der Schaltgerätekombination oder dessen Warenzeichen,
- eindeutige Typenbezeichnung oder Kennnummer oder anderes Zeichen zur Anforderung der notwendigen Informationen vom Hersteller der Schaltgerätekombination,
- Kennzeichnung des Herstellungsdatums,
- die Angabe des zutreffenden Teils der Norm DIN EN 61439.

Warnung vor Beharrungsberührungstrom und Ladungen

Wenn die Schaltgerätekombination Betriebsmittel enthält, die nach dem Abschalten Beharrungsberührungstrom und Ladungen beispielsweise durch Kondensatoren haben können, muss ein Warnhinweis vorhanden sein (DIN EN 61439-1 (Abschnitt 7.1)).

Zusätzlich müssen Bereiche gekennzeichnet werden, die Fremdspannungen haben und daher ebenfalls zu Gefahren führen können.

6.8 Stücknachweis erstellen oder ergänzen

Zweck und Inhalt des Stücknachweises

An jeder gefertigten Schaltgerätekombination muss ein Stücknachweis durchgeführt werden (nach DIN EN 61439-1 (Abschnitt 11) und DIN EN 61439-1 Beiblatt 1 (Abschnitt 14.2) sowie DIN EN 61439-2 (Abschnitt 11) und DIN EN 61439-3 (Abschnitt 11)).

Das System PrismaXS und die Betriebsmittel innerhalb des Systems unterliegen den Bauartnachweisen. Der Stücknachweis dient dem Nachweis, dass die entsprechenden Vorgaben der Bauartnachweise eingehalten wurden. Er ist ein Mittel, Planungsfehler aufdecken.

Darüber hinaus dient der Stücknachweis zum Feststellen von Fehlern bei der Fertigung. Der Stücknachweis ist insgesamt ein Beitrag zum sicheren Funktionieren der fertiggestellten Schaltgerätekombination.

Der Stücknachweis muss folgendes umfassen:

- die Bauanforderungen an die Schaltgerätekombination,
- das Verhalten der Schaltgerätekombination.

Durchführung des Stücknachweises

Vollziehen Sie die folgenden Prüfungen, siehe auch ausführliche Checkliste im Anhang:

Prüfschritt	Kriterium
1	Schutzart von Gehäusen (Dichtung, Abdeckung)
2	Luft- und Kriechstrecken
3	Schutz gegen elektrischen Schlag und Durchgängigkeit der Schutzleiterkreise
4	Einbau von Betriebsmitteln
5	Innere elektrische Stromkreise und Verbindungen
6	Anschlüsse für von außen eingeführte Leiter
7	Mechanische Funktion (Betätigungselemente, Verriegelung)
8	Isolationseigenschaften, wie Isolationsüberprüfung (Spannungsteilungen) und Nachweis des Isolationswiderstandes
9	Verdrahtung, Betriebsverhalten und Funktion

Kapitel

7 Transport und Lagerung

Übersicht

Dieses Kapitel finden Sie Informationen zu Transport und Lagerung der Schränke für das Einbausystem PrismaXS.

Inhalt dieses Kapitels

Zu Ihrer Sicherheit bei Transport und Lagerung	162
Prinzipielles zum Transport	164
Bodentransport mit Stapler oder Hubwagen	165
Krantransport (Baureihe N).....	166
Lagerung / Zwischenlagerung	167

7.1 Zu Ihrer Sicherheit bei Transport und Lagerung

Transport schwerer Schränke

⚠️ WARNUNG
QUETSCHGEFAHR DURCH FALLEN, VERRUTSCHEN ODER KIPPEN DES SCHRANKS BEIM TRANSPORT!
<ul style="list-style-type: none">⇒ Transportieren Sie prinzipiell nur Einzelschränke.⇒ Stellen Sie sicher, dass der Untergrund sowohl des gesamten Transportwegs als auch des Aufstellungsorts geeignet ist.⇒ Beachten Sie Gewicht, Abmessungen und Lastverteilung.⇒ Sichern Sie den Transport stets mit geeigneten Hilfsmitteln und Hebewerkzeug. Die Last muss jederzeit gesichert sein.⇒ Befestigen oder sichern Sie den Schrank nach dem Transport unverzüglich am Aufstellungsort.⇒ Stellen Sie sicher, dass der Transport nur durch Fachpersonal vorgenommen wird und die persönliche Schutzausrüstung benutzt wird.
Fallen, Verrutschen oder Kippen des Schanks kann zu Quetschungen von Körperteilen führen.

Geeigneter Untergrund

Der Untergrund des Transportwegs und des Aufstellungsorts muss folgende Eigenschaften aufweisen:

- Der Untergrund muss eben, fest und sauber sein.
- Der Untergrund muss nach Möglichkeit waagrecht sein. Neigungen sind zu vermeiden. Wenn eine Neigung nicht vermieden werden kann, muss Bremsen oder Ausrollen möglich sein.
- Der Untergrund muss mit dem Gewicht des Schanks belastbar sein.

Gewicht, Abmessungen und Lastverteilung

Aus dem Gewicht des Schanks ergeben sich die Anforderungen an die Transportmittel und das Hebewerkzeug. Die Abmessungen des Schanks bestimmen die Anforderungen an den Transportweg.

Der Schwerpunkt des einzelnen Schanks muss beim Transport beachtet werden. Der Schwerpunkt des einzelnen Schanks ist abhängig vom Ausbauzustand.

Gewicht und Schwerpunkt des ausgebauten Schanks müssen vor dem Transport ermittelt werden.

Sicherung des Transports

Für den gesicherten Transport gelten folgende Regeln:

- Der Transport des Schanks mit eingebauten Betriebsmitteln muss ausreichend gesichert und fixiert erfolgen. Zur Sicherung gehören auch die ausreichende Beschriftung der Ladung und die Warnung vor Gefahren (Schwerpunkte, Anschlagpunkte, Sicherungsmaßnahmen).
- Die Transportwege müssen ausreichend ausgeleuchtet und abgesichert sein.
- Es dürfen sich keine unbefugten Personen im Gefahrenbereich aufhalten.
- Beim Abladen oder Transport mit einem Gabelstapler muss der Schrank mit Haltegurten am Stapler gesichert werden. Dabei muss das Gewicht und der Schwerpunkt des Schanks berücksichtigt werden. Der Schwerpunkt des Schanks ist abhängig vom Ausbau.

Sichern am Aufstellungsort

Nach dem Transport gelten folgende Regeln:

- Nach dem Transport muss unverzüglich die Befestigung vorgenommen werden. Bei einer Zwischenlagerung muss für sicheren Stand und Sicherung der Schränke gegen Verrutschen oder Umkippen gesorgt werden.
- Eine äußere Sichtprüfung des Schrankes auf Transportschäden ist vorzunehmen.

7.2 Prinzipielles zum Transport

Transportarten

Die Schränke können auf die folgenden 2 Arten angehoben werden:

- Bodentransport mit Stapler, Hubwagen oder Rolleneinrichtungen von unten
- Krantransport einzelner Schränke von oben (nur Baureihe N)

Platzbedarf beim Transport

Stellen Sie sicher, dass entlang des gesamten Transportweges ausreichend Breite und Höhe für die Durchführung des Transports vorhanden ist.

Die Abmessungen der Schränke entnehmen Sie der Beschreibung des betreffenden Schrankes im Abschnitt 'Systemgehäuse auf Seite 27'.

Tragfähigkeit beim Transport

Stellen Sie die Transportmittel mit ausreichender Tragfähigkeit bereit. Achten Sie auf das Gewicht der Schränke zur Ermittlung der minimalen Tragfähigkeit der Transportmittel.

Verhalten bei Beschädigungen der Oberflächen

Entstehen beim Transport Schäden an der Oberfläche des Schrankes, müssen diese ausgebessert werden, um das Systemgehäuse vor Rosten zu schützen.

Bessern Sie Kratzer an der Oberfläche des Schrankes mit einem Lackstift aus.

7.3 Bodentransport mit Stapler oder Hubwagen

Regeln für den sicheren Bodentransport

Folgende Regeln für einen sicheren Bodentransport müssen eingehalten werden:

- Die Schränke müssen mit Stapler oder Hubwagen immer gesichert auf Palette transportiert werden.
- Die Schränke müssen immer einzeln transportiert werden.
Auch wenn das jeweilige Systemgehäuse Schrankverbindungen nebeneinander oder übereinander zulassen sollte: Das Herstellen der Schrankverbindungen erfolgt erst nach dem Transport am Installationsort.
- Beim Transport des bestückten Schranks muss der Schwerpunkt berücksichtigt werden.
- Damit der Schrank nicht umkippen oder verrutschen kann, muss er wie vom Transportgerätehersteller angegeben befestigt werden, z. B. mit Spanngurten. Beachten Sie die Anleitungen des Transportgeräteherstellers.
- Überprüfen Sie nach dem Transport die Lage, Position und den festen Sitz der Komponenten.

Liegender Transport

Sie können ausgebaute Schaltschränke des Systems PrismaXS liegend transportieren. Beachten Sie dabei folgendes:

- Wenn sich in einem Schaltschrank Sammelschienen befinden, muss der Schrank beim Transport auf der Rückseite liegen, da sich Sammelschienen verziehen können, wenn der Schrank auf der Seite liegend transportiert wird.
- Fixieren Sie den Schrank, um ein Verrutschen zu verhindern.

Stehender Transport

Sie können ausgebaute Schaltschränke des Systems PrismaXS im Stehen transportieren. Beachten Sie dabei folgendes:

- Beachten Sie die Schwerpunkte und das Gewicht der Transporteinheit.
- Sichern Sie den Schrank vor Kippen. Bei Schränken der Baureihe N, die den Krantransport zulassen, eignen sich die Transport-Ösen auch zur zusätzlichen Sicherung des Schranks.
- Heben Sie bei Transport mit Stapler oder Hubwagen den Schrank nicht höher, als unbedingt notwendig. Es besteht die Gefahr des Umkippens.
- Achten Sie auf ein langsames und ebenes Absetzen des Schranks.

7.4 Krantransport (Baureihe N)

Regeln für den sicheren Krantransport

Folgende Regeln für den sicheren Krantransport müssen eingehalten werden:

- Hängen Sie niemals die Anschlagmittel / Tragseile am Schrankgerüst ein, sondern nur an den Transport-Ösen.
- Das Gesamtgewicht des Schrankes darf bei Krananhebung max. 300 kg / 500 kg betragen.
- Kein Heben über Kopf!
- Überprüfen Sie nach dem Transport die Lage, Position und den festen Sitz der Komponenten.

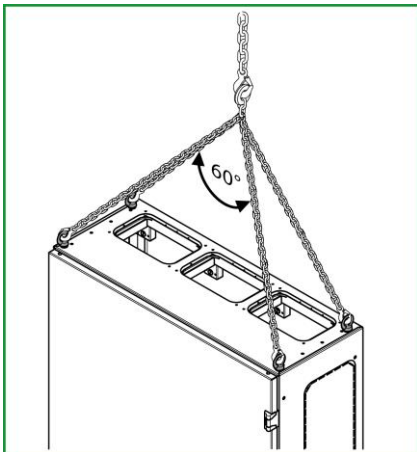
Krantransport mit Transport-Ösen

Zum Krantransport können Schränke der Baureihe N über M10 Transport-Ösen angehoben werden, die in den vorgesehenen Öffnungen im Schrankgerüst auf dem Schrankdach folgendermaßen eingeschraubt werden müssen:



Die Transport-Ösen müssen mit ihrem Ring parallel zu den Seitenwänden des Schrankes ausgerichtet werden.

Transport mit Kettengehänge

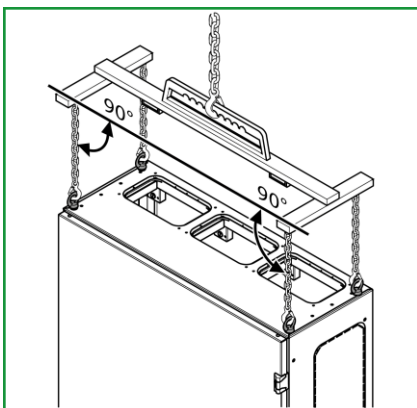


Gesamtgewicht Schrank: max. 300 kg

Der Kranhaken wird über dem Schwerpunkt positioniert.

Beim Anheben eines Schrankes mit Kran hängt der Schrank ausbalanciert an 4 gleich langen Hebeketten, siehe Grafik.

Transport mit Hebetaverse



Gesamtgewicht Schrank: max. 500 kg

Beim Anheben eines Schrankes mit Kran hängt der Schrank ausbalanciert an 4 gleich langen Hebeketten in einem Winkel von 90° zur Schrankoberfläche.

7.5 Lagerung / Zwischenlagerung

Lagerbedingungen

Das System PrismaXS ist mit allen zugehörigen Komponenten für die ortsfeste Innenraumaufstellung konzipiert. Bei einer Lagerung oder Zwischenlagerung der Schaltschränke, Geräte und Komponenten müssen die folgenden Bedingungen eingehalten werden, um die Systemkomponenten vor Beschädigung zu schützen.

Vorgeschriebene Umgebung der Gerätschaften

- Lagertemperatur zwischen -5 °C bis 40 °C
- Relative Luftfeuchtigkeit unterhalb von 50 % bei 40 °C

Vorgeschriebene Beschaffenheit des Lagerorts

- Trockener, sauberer, gut belüfteter Innenraum
- Geschützt vor Regen, Feuchtigkeit, Betauung
- Geschützt vor Staub, Sand, Chemikalien

Vorgeschriebene Sicherung der Gerätschaften

- Standfest gesichert auf einem stabilen, festen Untergrund oder durch Fixierung gegen Umstürzen gesichert.
Dabei sind das Gewicht und der Schwerpunkt der Schaltschränke zu beachten.
- Geschützt vor äußerlichen Beschädigungen
- Tür vor Verbiegen geschützt lagern

Vorsichtsmaßnahmen vor anschließendem Transport

Bei anschließendem Transport:

- Die am Schaltschrank vorhandenen Transport-Ösen müssen vor dem wiederholten Transport durch einen Sachkundigen auf festen, korrekten Sitz sowie auf Schädigungen (Materialrisse, Verformungen, Einkerbungen) geprüft werden. Bei vorliegenden Schädigungen sind die Transport-Ösen auszutauschen.
- Beachten Sie die Hinweise zum sicheren Transport.

Vorsichtsmaßnahmen vor anschließender Inbetriebnahme

Bei anschließender Inbetriebnahme:

- Der Schaltschrank muss mehrere Stunden akklimatisiert werden. Öffnen Sie dazu die Türen.
- Führen Sie eine Sichtkontrolle vor dem Transport auf zurückgelassene Fremdkörper durch.
- Prüfen Sie die Festigkeit der Komponenten und des gesamten Schaltschranks.
- Reinigen Sie alle Komponenten.
- Beseitigen Sie gegebenenfalls Feuchtigkeit und Kondenswasser.
- Prüfen Sie die Isolation.
- Beachten Sie die Hinweise zur sicheren Inbetriebnahme.

Kapitel

8 Montage am Aufstellungsort

Übersicht

In diesem Kapitel finden Sie Informationen zur Montage des Systems PrismaXS am Aufstellungsort.

Inhalt dieses Kapitels

Zu Ihrer Sicherheit bei der Montage	169
Anforderungen an den Aufstellungsort	170
Montage.....	172

8.1 Zu Ihrer Sicherheit bei der Montage

Montage schwerer Schaltschränke

WARNUNG

QUETSCHGEFAHR DURCH FALLEN, VERRUTSCHEN ODER KIPPEN DES SCHALTSCHRANKS AM AUFSTELLUNGORT!

- ⇒ Stellen Sie bei der Montage von Feld- / Wand- und Standverteilern sicher, dass der Schaltschrank an einer tragfesten Wand befestigt werden kann.
- ⇒ Stellen Sie bei der Aufstellung von Standverteilern sicher, dass der Untergrund des Aufstellungsorts geeignet ist.
- ⇒ Beachten Sie Gewicht, Abmessungen und Lastverteilung.
- ⇒ Befestigen oder sichern Sie den Schaltschrank nach dem Transport unverzüglich am Aufstellungsort.
- ⇒ Stellen Sie sicher, dass die Montage nur durch Fachpersonal vorgenommen wird und die persönliche Schutzausrüstung benutzt wird.

Fallen, Verrutschen oder Kippen des Schaltschranks kann zu Quetschungen von Körperteilen führen.

Geeignete Wand für Wandmontage

Die Wand muss folgende Eigenschaften aufweisen:

- Die Wand muss sichere Befestigungsmöglichkeiten bieten.
- Der Untergrund darf nicht brennbar sein.
- Die Tragfestigkeit der Wand muss statisch für das Gewicht des Schaltschranks ausgelegt sein.

Geeigneter Untergrund für Standverteiler

Der Untergrund des Aufstellungsorts muss folgende Eigenschaften aufweisen:

- Der Untergrund muss eben, fest und sauber sein.
- Der Untergrund darf nicht brennbar sein.
- Der Untergrund am Ort der Aufstellung muss statisch für das Gewicht des Schaltschranks ausgelegt sein.

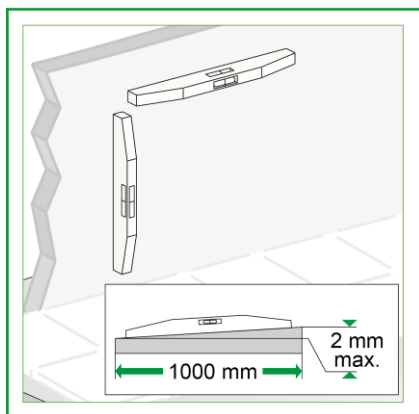
8.2 Anforderungen an den Aufstellungsort

Generelle Anforderungen

Der Aufstellungsort muss folgenden Anforderungen entsprechen:

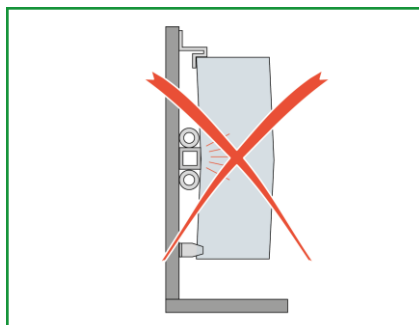
- Die Umgebungsbedingungen sind eingehalten: Sauber, trocken, keine korrosive Atmosphäre
- Geschützt vor Gefahren durch Flüssigkeitseinbruch (z. B. Wassereintrich nach Rohrschaden)
- Wandverteiler können sicher an tragfester Wand befestigt werden.
- Standverteiler können am Boden und an der Wand befestigt werden.
- Der prinzipielle Platzbedarf muss gegeben sein.

Anforderungen für die Wandmontage

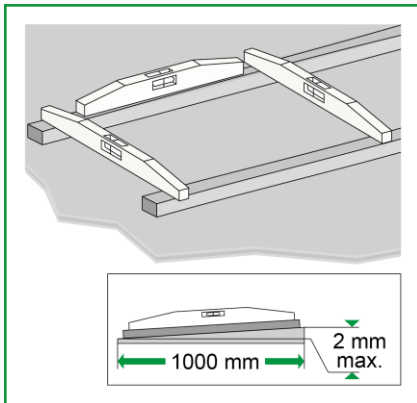


Für die Wandmontage gelten folgende Bedingungen:

- Die Unebenheiten an der Wand dürfen maximal +/- 2 mm je Meter betragen. Gegebenenfalls ist mit geeignetem Unterlegmaterial ausgleichen.
- Auf der Rückseite des Schaltschranks dürfen keine Gegenstände montiert sein.
- Die Wand muss ausreichend Tragfestigkeit und sichere Befestigungsmöglichkeiten bieten. Dabei ist das Gewicht des ausgebauten Schaltschranks zu beachten.
- Der Untergrund darf nicht brennbar sein.

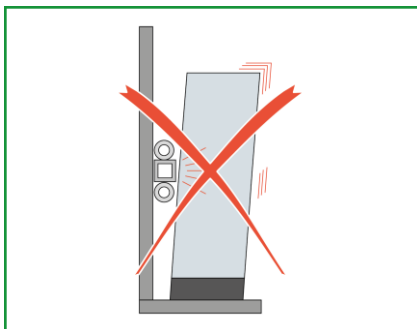


Anforderungen für die Aufstellung von Standverteilern



Für die Aufstellung von Standverteilern gelten folgende Bedingungen:

- Die Unebenheiten an der Wand und auf dem Boden bzw. Untergrund dürfen maximal +/- 2 mm je Meter betragen. Gegebenenfalls ist mit geeignetem Unterlegmaterial ausgleichen. Bei Unebenheiten kann die Einhaltung der jeweiligen Schutzart nicht garantiert werden.
- Auf der Rückseite des Schaltschranks dürfen keine Gegenstände montiert sein.
- Die Wand und der Boden muss ausreichend Tragfestigkeit und sichere Befestigungsmöglichkeiten bieten. Dabei ist das Gewicht des ausgebauten Schaltschranks zu beachten.
- Der Untergrund darf nicht brennbar sein.

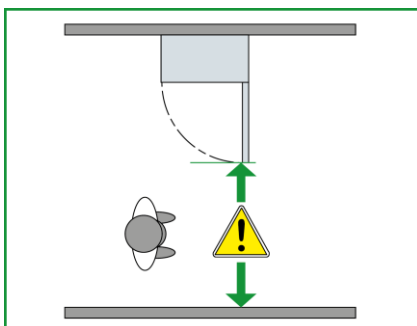


Prinzipieller Platzbedarf

Der Aufstellungsort muss Platz für folgende Anforderungen bieten:

- Die Fluchtwege müssen sichergestellt sein. Entsprechende Sicherheitsabstände sind dazu einzuhalten.
- Freiräume für Bedienung, Wartung und Notfälle sind zu berücksichtigen.
- Ausreichend Platz für ankommende Kabel (auch zulässige Biegeradien berücksichtigen) muss vorhanden sein.

Platzbedarf Mindestgangbreite für Bedienung und Wartung



Die Mindestgangbreite vor dem Schaltschrank beträgt 700 mm.

Falls sich die Türen wie in der nebenstehenden Grafik öffnen, müssen 500 mm auch bei um 90° geöffneten Türen verbleiben.

Beachten Sie regional gültige Vorschriften.

8.3 Montage

Montage durchführen

Folgen Sie bei der Montage der dem Schaltschrank beiliegenden Montageanleitung, um alle Montageschritte sicher und korrekt durchzuführen.

Die Montageanleitungen für die verschiedenen Typen und Baureihen finden Sie außerdem auf der ABN-Homepage.

Schrank-Schrank-Verbindungen

Die Feldverteiler der Baureihe M und alle Wand-/Standverteiler sind waagrecht kombinierbar. Die Wandverteiler der Baureihe S, Modell SP... / SE... sind darüber hinaus senkrecht kombinierbar.

Folgen Sie bei der Verbindung der Schaltschränke der dem Schaltschrank beiliegenden Montageanleitung, um alle Montageschritte sicher und korrekt durchzuführen.

Die folgende Tabelle zeigt die Gehäuseverbindungssets, passend für die Modelle der Systemgehäuse.

Typ / Baureihe	Ausführung	Schutzart	Schutzklasse *	Anwendung **	Montageart	Gehäuseverbindungsset
Feldverteiler						
M	ML...	IP43	☐	AP	waagrecht	GVS10
	MK...	IP43	☐	AP	waagrecht	GVS10
Wandverteiler						
S	S...	IP43	☐	AP	waagrecht	GVS10
	SV...	IP43	≡	AP	waagrecht	GVS10
	SP...	IP54	☐	AP	waagrecht	GVS20
					senkrecht	GVS21 (Baubreite 1) GVS22 (Baubreite 2) GVS23 (Baubreite 3) GVS24 (Baubreite 4) GVS25 (Baubreite 5)
	SE...	IP54	≡	AP	waagrecht	GVS20
					senkrecht	GVS21 (Baubreite 1) GVS22 (Baubreite 2) GVS23 (Baubreite 3) GVS24 (Baubreite 4) GVS25 (Baubreite 5)
N	NF..P	IP55	☐	AP	waagrecht	NPVS
	NF..E	IP55	≡	AP	waagrecht	NEVS
	NT..P	IP55	☐	AP	waagrecht	NPVS
	NT..E	IP55	≡	AP	waagrecht	NEVS
Standverteiler						
S	SF...	IP43	☐	AP	waagrecht	GVS10
	SV...	IP43	≡	AP	waagrecht	GVS10
	SP...	IP54	☐	AP	waagrecht	GVS20
	SE...	IP54	≡	AP	waagrecht	GVS20
N	NF...P	IP55	☐	AP	waagrecht	NPVS
	NF...E	IP55	≡	AP	waagrecht	NEVS
	NT...P	IP55	☐	AP	waagrecht	NPVS
	NT...E	IP55	≡	AP	waagrecht	NEVS
	NS...P	IP55	☐	AP	waagrecht	NPVS
	NS...E	IP55	≡	AP	waagrecht	NEVS

* ≡ Schutzklasse I: geerdet; ☐ Schutzklasse II: schutzisoliert

** AP: Aufputzmontage

Ausführliche Informationen zu den Gehäuseverbindungssets entnehmen Sie bitte dem ABN Katalog.

Kapitel

9 Installation und Anschluss

Übersicht

In diesem Kapitel finden Sie Informationen zur Installation und zum Anschluss der Schaltgerätekombination an das Stromnetz.

Inhalt dieses Kapitels

EMV-Regeln einhalten.....	175
Netzsysteme nach Art der Erdverbindung	179
Hinweise zur fachgerechten Installation	183

9.1 EMV-Regeln einhalten

9.1.1 Aufgabe und zu beachtende Regeln

Elektromagnetische Verträglichkeit sicherstellen

Der Hersteller einer anschlussfertigen Schaltgerätekombination muss die elektromagnetische Verträglichkeit (EMV) sicherstellen. Der Elektroinstallateur muss die bekannten Errichtungsbestimmungen sowie die Bestimmungen der Hersteller beachten. Durch diese Bestimmungen kann der Elektroinstallateur ausschließen, dass sich die eingebauten Betriebsmittel untereinander und hinsichtlich der unmittelbaren Umgebung beeinflussen.

Gesetzliche und normative Festlegungen

Schutzziel: Elektrische Geräte müssen in einer definierten Umgebung bestimmungsgemäß funktionieren, ohne dabei andere Geräte zu stören oder durch andere Geräte gestört zu werden. Alle elektrischen Betriebsmittel müssen die angemessenen Anforderungen für die EMV und die zutreffenden EMV-Normen erfüllen. Dies bedeutet, dass Planer und Errichter von elektrischen Anlagen die EMV-Vorgaben in den Richtlinien und Normen beachten müssen.

- EMV-Richtlinie 2014/30/EU und ihre Umsetzung in die nationale Gesetzgebung in der EU,
- VDE 0100-443:2016-10 / DIN EN 60364-4-44:2007/A1:2015 (HD 60364-4-443:2016)
- DIN EN 61439 (mindestens Teil 1 plus dem jeweils zutreffenden Produktteil, Teil 2 und Teil 3)
- EMV-Grundnormen der Reihe DIN EN 61000-4-x ...

Montage- und Installationsregeln beachten

Folgende Montageregeln und Installationsregeln sind beim Zusammenbauen, Bestücken und Verdrahten von Niederspannungs-Schaltgerätekombinationen zu beachten:

- Grundsätzlich sind nur CE-gekennzeichnete Betriebsmittel einzubauen, soweit die Schaltanlage von EU-Richtlinien betroffen ist. In Ausnahmefällen sind zusätzliche Montageregeln und Installationsregeln hinsichtlich EMV zu beachten. Diese sind gegebenenfalls in den technischen Unterlagen der Einbaugeräte nachzulesen.
- EMV-Umgebung (entsprechend DIN EN 61439-1): Der Anwender spezifiziert die Anforderungen für Umgebung A oder B. Bei vorgesehenem Betrieb in Umgebung A, Umgebung B oder anderen Umgebungen können Einschränkungen gelten, abhängig vom jeweiligen Einsatzfall. Um keine unerwünschte elektromagnetische Störung zu verursachen, kann der Anwender verpflichtet sein, angemessene Gegenmaßnahmen zu ergreifen. Gemäß DIN EN 61439-1 (Beiblatt 1 Abschnitt 8.11) ist der Hersteller / Errichter dann verpflichtet, in der Betriebsanweisung auf notwendige Maßnahmen hinzuweisen.

9.1.2 Fehlerauswirkungen bei nicht EMV-gerechter Installation

Fehler durch nicht-EMV-gerechte Installation

Eine nicht-EMV-gerechte Installation kann zu folgenden Fehlern führen:

- Sporadisch auftretende Fehler
- Ausfälle bis hin zu Zerstörung von Geräten oder Teilen der Schaltanlage
- Störung von Messeinrichtungen, Kommunikationseinrichtungen und Regelungen
- Störungen von anderen, am Starkstromnetz betriebenen, elektrischen Geräten
- Einkopplungen von hochfrequenten Störungen von Frequenzumrichtern in das Netz
- Abstrahlung hochfrequenter Anteile durch getaktete Ausgangsspannungen
- Störspannungen in benachbarten Leitungen durch hochfrequente Ableitströme gegen Erde
- Auftretende Störquellen oder Störsenken

Ursachen einer nicht-EMV-gerechten Installation

Eine nicht-EMV-gerechte Installation liegt vor, wenn zum Beispiel:

- die Funktionserdung oder die Schirmung nicht ordnungsgemäß vorgenommen wird,
- Hinleiter und Rückleiter getrennt verlegt werden,
- die untergeordnete Leitungsführung chaotisch vorgenommen wird,
- metallische Gehäuseteile nicht HF-gerecht verbunden werden.

9.1.3 Maßnahmen zur Herstellung elektromagnetischer Verträglichkeit

Voraussetzungen der EMV-gerechten Installation

Eine elektrische Einrichtung (System, Geräte, Bauteile) muss in einer vorgegebenen elektromagnetischen Umgebung in beabsichtigter Weise arbeiten, ohne dabei diese Umgebung durch elektromagnetische Wirkungen in unzulässiger Weise zu beeinflussen.

- Alle eingebauten elektrischen Betriebsmittel müssen die zutreffenden Anforderungen für die EMV und die zutreffenden Richtlinien und Normen erfüllen. Das Schutzinteresse ist die Vermeidung der wechselseitigen elektromagnetischen Störung von Geräten.
- Elektrische Installationen dürfen den bestimmungsgemäßen Gebrauch von anderen Installationen oder Einrichtungen nicht in unzulässiger Weise stören.
- Elektrische Installationen dürfen nicht in unzulässiger Weise gestört werden.
- EMV-Bestandteile sind dabei die elektrische Anlage inklusive Leitungssystem, Bewehrungsstrukturen und zugehörigen Klimateinrichtungen.

Grundlegende EMV-Aspekte beachten

Mindestens folgende EMV-Aspekte sind grundlegend:

- Beziehen Sie den äußeren und inneren Blitzschutz mit ein in die EMV-Betrachtung. Die EMV einer Schaltanlage steht im direkten Zusammenhang mit den Maßnahmen zum äußeren und inneren Blitzschutz.
- Betrachten Sie eine Schaltanlage in deren Gesamtheit.
- Optimieren Sie den Potentialausgleich inklusive Leitungswege (Trassen) und Metallkonstruktionen sowie Schirmungen.
- Beachten Sie Störquellen und Störsenken von allen Starkstromeinrichtungen und Schwachstromeinrichtungen.
- Beachten Sie die Netzstrukturen bezüglich der EMV-Anforderungen und vagabundierende Ströme.

Aufteilung unterschiedlicher Leistungsniveaus und Störungsniveaus vornehmen

Beachten Sie die Aufteilung in EMV-Bereiche unterschiedlicher Leistungsniveaus und Störungsniveaus und nehmen Sie damit eine räumliche Trennung der EMV-Bereiche vor.

- Trennen Sie hohe Leistungen und kleine Leistungen durch getrennte Bereiche oder durch interne Schottungen / Trennwände.
- Schützen Sie empfindliche Baugruppen und Komponenten durch Kapselung mittels geschirmter Gehäuse oder geschotteter Baugruppenträger.
- Beachten Sie auch die EMV-Bereichseinteilung bei der Verkabelung und den Klemmvorrichtungen.
- Halten Sie dabei ausreichenden Abstand zwischen den Verkabelungswegen von EMV-sensitiven Leitungsnetzen ein.
- Teilen Sie die Klemmräume in EMV-sensitive Gruppen ein.
- Beachten Sie den Platz für die Schirmungsmaßnahmen ankommender Kabel.

Geordnete Leitungsführung beachten

Beachten Sie eine geordnete Leitungsführung:

- Trennen Sie verschiedene Leitungsgruppen räumlich voneinander.
- Halten Sie die Leitungen im Schaltschrank so kurz wie möglich.
- Verlegen Sie störbehaftete Leitungen und störempfindliche Leitungen getrennt.
 - Vermeiden Sie störbehaftete Leitungen und störempfindliche Leitungen in einem Kabelbaum.
 - Sorgen Sie für einen Abstand von mindestens 100 mm zwischen störenden Leitungen und störempfindlichen Leitungen.
 - Kreuzen Sie störende Leitungen und störempfindliche Leitungen im Schaltschrank rechtwinklig.
- Vermeiden Sie große Leiterschleifen: Verlegen Sie stromführende Kabel so nah wie möglich am Bezugspotential.
- Führen Sie Hinleiter und Rückleiter auf der gesamten Länge gemeinsam.

Geschirmte Leitungen verwenden

Verwenden Sie geschirmte Leitungen, insbesondere bei störbehafteten Leitungen wie beispielsweise Signalleitungen.

Bei ungeschirmten Leitungen sind geschlossene metallische Kabelkanäle empfehlenswert.

Um den Schirmeffekt zu nutzen, verlegen Sie ungeschirmte Kabel in den Ecken des Kabelkanals. Die Kabelkanäle müssen vollflächig untereinander verbunden sowie mit Funktionserde verbunden werden.

Leitungsschirme erden

- Erden Sie die Leitungsschirme:
 - bei Eintritt und Austritt in den Schaltschrank (unmittelbar an Eintrittsstelle oder Austrittsstelle),
 - an den Geräten,
 - mehrfach bei langen Leitungen,
 - immer mindestens auf beiden Seiten.
- Um gefährliche Berührungsspannungen zu vermeiden, beziehen Sie Leitungsschirme und nicht benutzte Adern beidseitig in den Potentialausgleich ein.
- Achten Sie darauf, dass kein Potentialausgleichsstrom über den Schirm geführt wird.
- Nehmen Sie EMV-gerechte Kabelverschraubungen vor.

Durchgängigen Potentialausgleich realisieren

Realisieren Sie einen möglichst eng vermaschten, durchgehenden und gut leitenden Potentialausgleich zwischen allen metallischen Massen, Gehäusen, Schrankabdeckungen, dem Schrankgerüst und allen Anlagenteilen. Dazu eignen sich großflächig metallische und lackfreie Verbindungen sowie Verbindungen mit hochfrequenztauglichen Erdungsbändern.

- Potentialausgleichsschienen sind Drahtverbindungen vorzuziehen.
- Nutzen Sie zum Potentialausgleich mit Flachbänderden einen möglichst großen Querschnitt. Befestigen Sie die Flachbänderder mit Federring an lackfreien und fettfreien Oberflächen.
- Sorgen Sie für niederinduktive, großflächige leitende Befestigung der Potentialausgleichsverbindungen.
- Zur besseren hochfrequenten Verbindung dürfen Schraubverbindungen als Erdverbindung nur zwischen blanken und unlackierten Teilen erfolgen.
- Nach der Verschraubung metallischer Teile prüfen Sie die Verschraubung auf festen Sitz mit empfohlenem Anzugsdrehmoment.

Kabelkanäle in Potentialausgleich einbeziehen

Beziehen Sie metallische Kabelkanäle in den Potentialausgleich ein.

- Metallische Kabelkanäle, die im Potentialausgleich zwischen zwei Schaltschränken eingebunden sind, müssen mit unlackierten, metallisch blanken Verbindungen direkt am Schaltschrank fixiert sein.
- Metallische Kabelkanäle müssen leitend verbunden und befestigt sein.

9.2 Netzsysteme nach Art der Erdverbindung

9.2.1 TT-System

Personenschutz

Es müssen Fehlerstromschutzeinrichtungen (RCDs) verwendet werden.

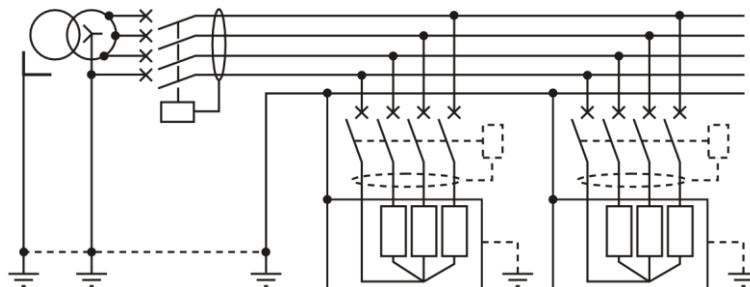
Betrieb

Unterbrechung beim ersten Isolationsfehler

Die wichtigsten Eigenschaften

Das TT-System hat folgende Eigenschaften:

- Im TT-System ist ein Punkt direkt geerdet und die Körper im Netz sind mit Erden verbunden, die unabhängig von den Erden des Versorgungssystems sind.
- Hinsichtlich der Planung und Installation stellt das TT-System die einfachste Lösung dar. Es wird in Netzen verwendet, die direkt über das öffentliche NS-Verteilnetz versorgt werden.
- Das TT-Netz erfordert keine kontinuierliche Überwachung während des Betriebs. Gegebenenfalls ist eine regelmäßige Prüfung der Fehlerstromschutzeinrichtungen notwendig.
- Schutz durch spezielle Einrichtungen: Fehlerstromschutzeinrichtungen (RCDs), die ebenso für den Brandschutz eingesetzt werden dürfen, wenn sie auf ≤ 500 mA eingestellt sind.
- Jeder Isolationsfehler unterbricht die Energieversorgung. Der Ausfall wird jedoch auf den fehlerhaften Stromkreis begrenzt durch Reihenschaltung (selektive RCDs) oder Parallelschaltung (Stromkreisgruppen) der Fehlerstromschutzeinrichtungen.



9.2.2 TN-System

Personenschutz

Die Verbindung und Erdung der berührbaren leitfähigen Teile und des Neutralleiters sind obligatorisch.

Die Energieversorgung unterbricht bei Auftreten des ersten Fehlers mit Hilfe einer Überstromschutzeinrichtung (Leistungsschalter, Leitungsschutzschalter oder Sicherungen).

Betrieb

Unterbrechung beim ersten Isolationsfehler

Die wichtigsten Eigenschaften

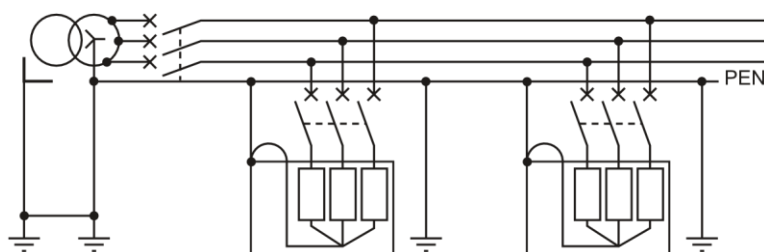
Allgemeine Aspekte zum TN-System:

- Das TN-System umfasst mehrere Unterschemas (TN-C, TN-S, TNC-S).
- Jedes Erdungsschema kann für die Gesamtheit einer NS-Anlage angewendet werden. Es können jedoch auch mehrere Erdungsschemas in derselben Schaltanlage gleichzeitig vorhanden sein, jedoch nie TN-C nach TN-S.
- Um sicher zu sein, dass der Schutz unabhängig von der Fehlerstelle wirksam ist, muss der Fehlerstrom größer als der Auslösestrom der Schutzeinrichtung sein. Diese Bedingung muss bei der Projektierung der Schaltanlage durch Berechnung aller Stromkreise der Verteilung überprüft werden.
- Jede Veränderung oder Erweiterung muss durch eine Elektrofachkraft geplant und durchgeführt werden.
 - Kann im Fall von Isolationsfehlern größere Schäden der Wicklungen von drehenden Maschinen verursachen.
 - Kann an feuergefährdeten Einsatzorten aufgrund der höheren Fehlerströme eine größere Gefahr darstellen, daher sind in diesen Bereichen Fehlerstromschutzeinrichtungen vorgeschrieben.

Besonderheiten des TN-C-Systems

Das TN-C-System hat folgende Besonderheiten:

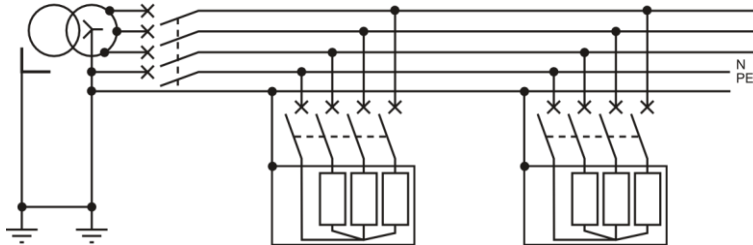
- Es erscheint zunächst weniger kostspielig (ein Leiter weniger)
- Es ist in bestimmten Fällen nicht gestattet:
 - Feuergefährdete Einsatzorte
 - Für IT-Anlagen (Oberschwingungsströme im Neutralleiter vorhanden)



Besonderheiten des TN-S-Systems

Das TN-S-System hat folgende Besonderheiten:

- Es kann mit flexiblen Leitern und kleinen Querschnitten verwendet werden.
- Es bietet durch die Trennung des Neutralleiters und des Schutzleiters einen reinen PE-Leiter (Computersysteme und Einsatzorte mit besonderen Risiken).



9.2.3 IT-System

Personenschutz

Die Verbindung und Erdung von berührbaren leitfähigen Teilen sind obligatorisch.

Die Anzeige des ersten Fehlers erfolgt durch eine Isolationsüberwachungseinrichtung (IMD).

Die Unterbrechung beim zweiten Fehler erfolgt mit Hilfe von Überstromschutzeinrichtungen (Leistungsschalter, Leitungsschutzschalter oder Sicherungen).

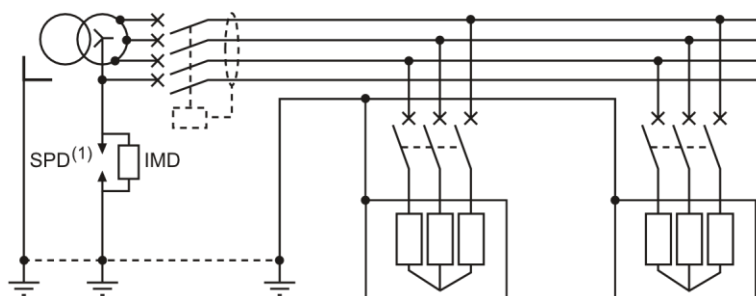
Betrieb

- Überwachung des ersten Isolationsfehlers
- Obligatorische Fehlerortung und -beseitigung
- Unterbrechung bei zwei gleichzeitig auftretenden Isolationsfehlern

Die wichtigsten Eigenschaften

Das IT-System hat folgende Eigenschaften:

- Im IT-System sind alle aktiven Teile von Erde getrennt oder ein Punkt ist über eine Impedanz mit Erde verbunden. Die Körper der elektrischen Schaltanlage sind entweder einzeln oder gemeinsam geerdet oder gemeinsam mit der Erdung des Systems verbunden.
- Diese Lösung bietet die beste Betriebskontinuität.
- Die Fehlerspannung eines ersten Fehlers bleibt niedrig und ist ungefährlich, und die Schaltanlage kann bei einem ersten Fehler in Betrieb bleiben. Es muss jedoch eine Anzeige des ersten Isolationsfehlers stattfinden, damit man informiert ist, dass ein Fehler vorhanden ist, um diesen zu suchen und zu beseitigen, bevor ein zweiter Fehler auftritt.
 - Erfordert Wartungspersonal zur Überwachung und für den Betrieb.
 - Erfordert einen hohen Isolationspegel im Netz (setzt bei sehr großen Netzen eine Aufteilung und die Verwendung von Trenntransformatoren zur Versorgung von Verbrauchern mit hohen Ableitströmen voraus).
- Die Überprüfung der Auslösung bei zwei gleichzeitig auftretenden Fehlern muss mit Hilfe von Berechnungen der verschiedenen Möglichkeiten des Auftretens zweier Fehler in der Planungsphase durchgeführt werden.



1) Überspannungs-Schutzeinrichtung (surge protection device)

9.3 Hinweise zur fachgerechten Installation

Hinweise bei Gehäusen Schutzklasse I

Beachten Sie die Hinweise bei Gehäusen der Schutzklasse I:

- In geerdeten Schränken Schutzklasse I müssen das Gehäuse und alle anderen leitfähigen Teile an den Potentialausgleich angeschlossen werden.
- Beim Türereinbau von Geräten muss der Schutzleiter entsprechend dem Bemessungsstrom der eingebauten Geräte dimensioniert werden, sobald der Schutzkleinspannungswert überschritten wird. Beachten Sie hier die Hinweise der DIN EN 61439.

Hinweise bei Gehäusen der Schutzklasse II (schutzisoliert)

Beachten Sie die Hinweise bei Gehäusen der Schutzklasse II:

- In schutzisolierten Schränken werden die Tragschienen isoliert am Gehäuse fixiert.
- Nach DIN EN 61439 dürfen Tragschienen und andere Metallteile (wie Tür, Gehäuse, Montageplatten) nicht über einen Erdungsleiter an den PE/PEN angeschlossen werden.
- Standschränke der Schutzklasse II müssen auch im Bodenblech mit isolierenden Leitungseinführungsflanschen aus Kunststoff oder Verschlussplatten verschlossen werden, um die Schutzisolation zu gewährleisten.

Anzugsdrehmomente für Kabel und Leitungen beachten

Beachten Sie die empfohlenen Anzugsdrehmomente für Kabel und Leitungen. Sie finden die empfohlenen Anzugsdrehmomente für Kabel und Leitungen:

- in den Anleitungen des Herstellers von Betriebsmitteln
- im Kapitel "Innenausbau beim Schaltanlagenbauer".

Abgangskabel anschließen

Grundsätzliche Empfehlungen zum Anschluss der Abgangskabel an die Einbaugeräte:

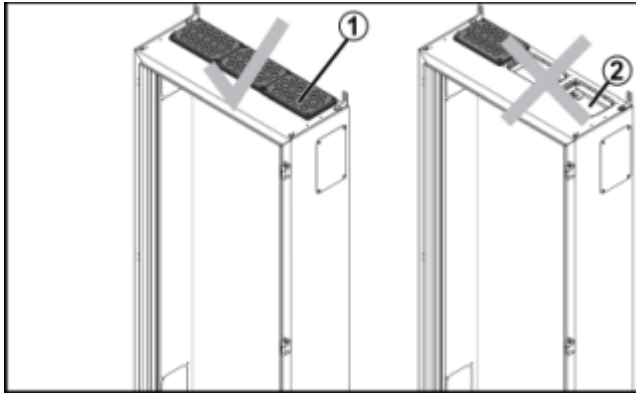
- Beachten Sie die Mindest-Biegeradien.
- Vermeiden Sie hohe Zug- und Druck-Belastungen an den Abgangsanschlüssen der Geräte.
- Befestigen Sie die Kabel alle 400 mm.

Maßnahmen zur Abdichtung vornehmen

Um die geforderte Schutzart zu erreichen, nehmen Sie Maßnahmen zur Abdichtung vor.

Um eine höhere geforderte Schutzart zu erreichen, müssen alle Aussparungen (2) an der Ober- und Unterseite des Systemgehäuses mit geeigneten Leitungseinführungsplatten (1) und Verschlüssen aus dem Systemangebot abgedichtet sein. Gleiches gilt für eventuell seitlich vorhandene Aussparungen.

Beispiel Standverteiler der Baureihen NF..P / NF..E und NT..P / NT..E:



Nur falls eine lotgerechte und verwindungsfreie Montage des Gehäuses erfolgt, kann die Einhaltung der Schutzart garantiert werden.

Transportsicherungen entfernen

Falls vorhanden, entfernen Sie die Transportsicherungen.

Fremdkörper entfernen

Überprüfen Sie den Schaltschrank auf Fremdkörper (Werkzeuge, Schrauben und Bolzen), die eine ordnungsgemäße Funktion verhindern könnten.

Entfernen Sie alle Reststücke von Kabeln und Fremdkörpern.

Isolierende Teile reinigen

Reinigen Sie alle isolierenden Teile mit einem Antistatik-Tuch.

Schaltschrank nach Installation reinigen

Reinigen Sie den Schaltschrank innen mit dem Staubsauger:

- Entfernen Sie Staub aus dem Inneren. Verwenden Sie keine Blasreinigung, da dies Späne und Ablagerungen verursachen kann, die sich in einem Bereich ansammeln, in dem stromführende Teile vorhanden sind.
- Führen Sie Ausbesserungen nach Bedarf durch.
- Kontrollieren Sie nach der Reinigung, dass sich keine Fremdkörper und keine Werkzeuge mehr in den Schaltschränken befinden.

Reinigen Sie den Schaltschrank außen:

- Entfernen Sie Staub mit einem Staubsauger.
- Wischen Sie die Außenseite ab.
 - Verwenden Sie erforderlichenfalls ein neutrales Reinigungsmittel, das für den Schaltschrank geeignet ist und das die Farbe nicht beschädigt.
 - Bessern Sie gegebenenfalls die Lackierung aus.

Nach der Installation

Kontrollieren Sie die Installation durch eine erneute Sichtprüfung.

Kapitel

10 Inbetriebnahme

Übersicht

In diesem Kapitel finden Sie Informationen zur Inbetriebnahme der Schaltgerätekombination.

Inhalt dieses Kapitels

Zu Ihrer Sicherheit bei der Inbetriebnahme	186
Erstprüfung der Schaltgerätekombination vornehmen.....	187

10.1 Zu Ihrer Sicherheit bei der Inbetriebnahme

Stromschlag oder Störlichtbogen

 GEFAHR
<p>LEBENSGEFAHR DURCH STROMSCHLAG ODER STÖRLICHTBOGEN!</p> <ul style="list-style-type: none">⇒ Stellen Sie sicher, dass die Schaltanlage fachgerecht installiert wurde.⇒ Sichern Sie den Gefahrenbereich der Schaltanlage ab. Nicht an der Schaltung beteiligte Personen müssen den Gefahrenbereich verlassen.⇒ Führen Sie die Erstprüfung der Schaltanlage vor der Erst-Inbetriebnahme vollständig aus gemäß Abschnitt "Erstprüfung der Schaltanlage vornehmen". Die Erstprüfung muss durch eine prüfungserfahrene oder speziell ausgebildete Elektrofachkraft erfolgen. <p>Auch nach sorgfältiger Erstprüfung können Fehler in der Schaltanlage zu Stromschlag oder Störlichtbogen führen. Das erste Einschalten kann daher besonders gefährlich sein. Lebensbedrohliche Verletzungen bis hin zum Tod können die Folge sein.</p>

Sicherheitsmaßnahmen vor Wieder-Inbetriebnahme

Falls die Schaltanlage längere Zeit ausgeschaltet war, sind die folgenden Vorsichtsmaßnahmen zu beachten:

- Führen Sie eine Sichtkontrolle inklusive aller Befestigungen und Anschlüsse durch.
- Beachten Sie hierbei die Hinweise zur Erstinbetriebnahme.
- Stellen Sie sicher, dass keine Fremdkörper, Hilfsmittel oder Werkzeuge im Schaltschrank zurückgelassen wurden.
- Reinigen Sie alle Komponenten.
- Prüfen Sie die Isolation durch Besichtigen.
- Nehmen Sie Isolationsmessungen vor.
- Beseitigen Sie gegebenenfalls Feuchtigkeit und Kondenswasser.
- Stellen Sie sicher, dass alle Abgangstromkreise ausgeschaltet sind.

10.2 Erstprüfung der Schaltgerätekombination vornehmen

Voraussetzung: Verbindungen und Anzugsdrehmomente kontrolliert

Kontrollieren Sie die Dichtigkeit und Festigkeit aller Verbindungen und Anzugsdrehmomente:

- der elektrischen Verbindungen,
- der mechanischen Verbindungen,
- der Befestigungen des Schaltschranks.

Alle Anschlüsse müssen gegen Selbstlockern abgesichert sein.

Für die Anzugsdrehmomente der Betriebsmittel und an den Anschlüssen der Einbaugeräte sind die Anleitungen der Hersteller maßgeblich.

Prüf-Anzugsdrehmomente sind 15 Prozent niedriger als Anzugsdrehmomente. Beachten Sie dabei die Anzugsdrehmomente im Kapitel "Montage beim Schaltanlagenbauer".

Erstprüfung der Schaltgerätekombination vornehmen

Vor der Inbetriebnahme der Schaltgerätekombination muss eine Erstprüfung durch eine prüferfahrene Elektrofachkraft erfolgen. Die Erstprüfung muss so durchgeführt werden, dass keine Gefahren durch Unfall, Brand oder Explosion entstehen.

Die Erstprüfung besteht aus:

- Besichtigen
- Erproben und Messen

Besichtigen

Durch die Besichtigung prüfen Sie die Schaltgerätekombination und alle zugehörigen Betriebsmittel und Einbaugeräte auf einwandfreien Zustand. Bei der Besichtigung wird geprüft

- ob die Betriebsmittel den Sicherheitsanforderungen der Betriebsmittelnormen entsprechen und
- ob die Betriebsmittel entsprechend den anerkannten Regeln der Technik ausgewählt worden sind.

Zur Besichtigung gehört das äußere Besichtigen der Schaltgerätekombination sowie das Besichtigen des Innenausbaus.

- Führen Sie die Besichtigung mit vollster Aufmerksamkeit durch.
- Planen Sie ausreichend Zeit ein.

Vollziehen Sie die folgenden Prüfschritte, um die Mindestanforderungen der Erstprüfung zu gewährleisten, siehe auch Checkliste im Anhang:

Prüfschritte
Prüfen Sie die Schutzmaßnahmen gegen einen elektrischen Schlag. Das direkte und indirekte Berühren aktiver Teile muss durch geeignete Schutzmaßnahmen verhindert werden.
Prüfen Sie den Basisschutz und die Basisisolierung.
Prüfen Sie die zusätzliche Isolierung zum Fehlerschutz.
Prüfen Sie alle notwendigen Abdeckungen zum Personenschutz.
Prüfen Sie den Schutz gegen thermische Einflüsse.
Prüfen Sie die Auswahl der Betriebsmittel wie Leitungen hinsichtlich Strombelastbarkeit und Spannungsabfall.
Prüfen Sie Schutzgeräte und Überwachungsgeräte.
Prüfen Sie die Kennzeichnung der Schutzleiter und Neutralleiter, die Kennzeichnung der Stromkreise und Schutzeinrichtungen.
Prüfen Sie die leichte Zugänglichkeit der Betriebsmittel für die Instandhaltung.
Prüfen Sie die Installation auf offensichtliche Isolationsfehler wie: <ul style="list-style-type: none"> • eingeklemmte Leiter oder beschädigte Kabel, • fehlerhafte Verbindungsstellen, • Feuchtigkeit, • Luft- und Kriechstrecken.

Erproben und Messen

Nach dem Besichtigen erfolgt das Erproben und Messen durch eine Elektrofachkraft mit entsprechender Erfahrung oder Spezialausbildung. Für Messungen bei der Erstprüfung müssen dafür geeignete Messgeräte verwendet werden.

Zum Erproben und Messen gehören mindestens folgende Prüfungen:

1. Durchgängigkeit der Leiter und Schutzleiter
2. Isolationswiderstand der Schaltgerätekombination
3. Schutz durch Schutztrennung bzw. Schutzisolierung
4. Isolationsimpedanz in nicht leitender Umgebung
5. Automatische Abschaltung der Spannungsversorgung
6. Spannungen, Polarität, Phasenfolge der Leiter
7. Funktionsprüfung der Geräte und Betriebsmittel
8. Funktionsprüfung der Zusatzausrüstungen
9. Prüfung der Hilfsstromkreise
10. Prüfung der Sicherheitseinrichtungen

Kapitel

11 Bedienung und Betrieb

Übersicht

In diesem Kapitel finden Sie Informationen zu Bedienung und Betrieb der Schaltgerätekombination. Bedienen ist Teil des Betriebes und umfasst das bei bestimmungsgemäßem Gebrauch gefahrlose Beobachten, Steuern, Regeln und Schalten von elektrischen Anlagen.

Inhalt dieses Kapitels

Zu Ihrer Sicherheit bei Bedienung und Betrieb	190
Schalthandlungen an Schaltgerätekombinationen.....	191
Störungen bei Energie-Schaltgerätekombinationen nach DIN EN 61439-2 (PSC).....	193
Störungen bei Installationsverteilern nach DIN EN 61439-3 (DBO).....	194
Instandsetzen	195
Erweiterung und Nachrüstung	195
Reinigen bei Energie-Schaltgerätekombinationen nach DIN EN 61439-2 (PSC)	196
Reinigen bei Installationsverteilern nach DIN EN 61439-3 (DBO)	197

11.1 Zu Ihrer Sicherheit bei Bedienung und Betrieb

Stromschlag oder Störlichtbogen

 GEFAHR
LEBENSGEFAHR DURCH STROMSCHLAG ODER STÖRLICHTBOGEN!
<p>⇒ Stellen Sie sicher, dass die Schalthandlungen nur von befugten Personen vorgenommen werden.</p> <ul style="list-style-type: none">• Elektrofachkraft oder elektrotechnisch unterwiesene Person bei Energie-Schaltgerätekombinationen nach DIN EN 61439-2 (PSC). Es muss eine geeignete Schutzausrüstung (PSA) getragen werden.• Laienbedienung nur bei laienbedienbaren Komponenten innerhalb Installationsverteiltern für die Bedienung durch Laien nach DIN EN 61439-3 (DBO) <p>⇒ Sichern Sie den Gefahrenbereich der Schaltanlage ab. Nicht an der Schaltung beteiligte Personen müssen den Gefahrenbereich verlassen.</p> <p>Unbefugtes, irrtümliches oder sorgloses Schalten können zu Stromschlag oder Störlichtbogen führen. Lebensbedrohliche Verletzungen bis hin zum Tod können die Folge sein.</p>

Keine Laienbedienung bei Energie-Schaltgerätekombinationen

Bei Energie-Schaltgerätekombinationen ist eine Laienbedienung nicht zulässig.

Laienbedienung wirksam verhindern

Die Laienbedienung muss wirksam verhindert werden bei Betriebsmitteln und Kurzschlusseinrichtungen, bei denen eine Laienbedienung nicht zulässig ist. Verwenden Sie dazu je nach Betriebsmittel, Gerätetyp und Ausstattung nach den Angaben des Herstellers jeweils

- Abschließvorrichtungen / Verriegelung der Geräte
- Vorhängeschloss / Vorhängeschlösser / Knebelverriegelungen
- Plombierungen / Verriegelung und Plombierung
- Bei Leistungsschaltern muss die Sichtbarkeit der Einstellungen / Kalibrierung sichergestellt sein. Die Einstellung / Kalibrierung des Leistungsschalters darf nicht ohne bewusste Handlung unter Anwendung eines Schlüssels oder Werkzeugs verändert werden können. Bei elektronischer Kalibrierung des Leistungsschalters muss der Passwort-Schutz genutzt werden.

Laienbedienung bei Installationsverteiltern (DBO)

Bei Installationsverteiler für die Bedienung von Laien nach DIN EN 61439-3 (DBO) dürfen ausschließlich Kurzschluss-Schutzeinrichtungen für die Bedienung von Laien durch Laien bedient werden. Laien-bedienbare Kurzschluss-Schutzeinrichtungen müssen vom Hersteller für die Bedienung durch Laien spezifiziert sein.

Zutritt zur Schaltanlage bei Energie-Schaltgerätekombinationen nach DIN EN 61439-2 (PSC)

Zutritt und Schalthandlungen durch Unbefugte sind zu verhindern und alle Trennvorrichtungen und Betätigungsvorrichtungen gegen Wiedereinschalten zu sichern:

- durch wirksame Absperrungen,
- mit Vorhängeschlössern,
- durch Sperrelemente,
- und geeignete Verbotsschilder.

11.2 Schalthandlungen an Schaltgerätekombinationen

Zu erfüllende Bedingungen vor jedem Einschalten

Stellen Sie vor dem Einschalten der Schaltgerätekombination sicher, dass folgende Bedingungen erfüllt sind:

- Die Zugangsberechtigungen sind klar geregelt.
- Im Arbeitsbereich der Schaltgerätekombination halten sich nur befugte Personen auf.
- Niemand kann durch die Inbetriebnahme der Schaltgerätekombination verletzt werden.
- Alle Endstromkreise sind angeschlossen bzw. fachgerecht gesichert.
- Die Schaltgerätekombination weist keine sichtbaren Schäden auf.
- Die Schaltgerätekombination ist in ordnungsgemäßem, einwandfreiem Zustand.
- Festgestellte Mängel wurden sofort dem Anlagenverantwortlichen gemeldet. Hieraus sind Maßnahmen abzuleiten. Bei einem gemeldeten Mangel darf möglicher Weise NICHT eingeschaltet werden.
- Es befinden sich nur Materialien / Gegenstände im Gefahrenbereich der Schaltgerätekombination, die für den Betrieb erforderlich sind.

Arten von Schalthandlungen an Schaltgerätekombinationen

Nach EN 50110 (DIN VDE 0105-1) werden 2 Arten von Schalthandlungen unterschieden:

- Schalthandlungen zur Änderung des elektrischen Zustandes einer Schaltanlage, d. h. zum Bedienen von Betriebsmitteln, dem Ein- und Ausschalten, Starten und Stillsetzen von Betriebsmitteln mit Einrichtungen, deren bestimmungsgemäßer Gebrauch gefahrlos ist.
 - Bei Energie-Schaltgerätekombinationen nach DIN EN 61439-2: Schalthandlungen dürfen nur durch eine Elektrofachkraft vorgenommen werden.
 - Bei Installationsverteiltern für die Bedienung durch Laien nach DIN EN 61439-3 (DBO): Schalthandlungen dürfen auch durch Laien durchgeführt werden. Es dürfen aber nur Betriebsmittel, die durch die Bedienung durch Laien vorgesehen werden, geschaltet werden.
- Ausschalten oder Wiedereinschalten von Schaltanlagen im Zusammenhang mit der Durchführung von Arbeiten, wie das Freischalten vor Arbeiten im spannungsfreien Zustand und die Freigabe zum Wiedereinschalten nach Arbeiten im spannungsfreien Zustand.
 - Alle Schalthandlungen müssen durch eine Elektrofachkraft oder elektrotechnisch unterwiesene Personen durchgeführt werden.

Umgang mit NH-Sicherungen unter Last

Schalthandlungen, d. h. das Betätigen von NH-Sicherungseinsätzen unter Last oder das Auswechseln von NH-Sicherungen sind keine ungefährlichen Arbeiten.

Das NH-System ist ein System zum Gebrauch ausschließlich durch befugte Personen. Diese müssen entweder Elektrofachkräfte oder elektrotechnisch unterwiesene Personen sein. Laien dürfen keine Bedienung vornehmen.

Schalthandlungen sowie das Betätigen von NH-Sicherungen unter Spannung sind nur befugten Personen unter folgenden Bedingungen erlaubt:

- Die persönliche Schutzausrüstung wird vor jeder Nutzung auf erkennbare Schäden geprüft.
- Die befugte Person trägt einen geeigneten Helm mit Gesichtsschutz oder eine flammwidrige Haube.
- Die befugte Person trägt geeignete, flammwidrige und lichtbogengeprüfte Arbeitskleidung.
- Die befugte Person steht auf einer Isoliermatte.
- Für NH-Sicherungen werden NH-Aufsteckgriffe mit fest angebrachter Stulpe verwendet.

Beachten Sie bei Lastschaltleisten das zügige Schalten. Somit werden Abbrandgefahren vermieden.

Wiedereinschalten von Leistungsschaltern in der Einspeisung eines Installationsverteilers (DBO)

Das Wiedereinschalten von Leistungsschaltern (MCCBs) nach DIN EN 60947-2 in der Einspeisung eines Installationsverteilers für die Bedienung von Laien (DBO) darf nicht durch Laien erfolgen. Laien dürfen Leistungsschalter nach DIN EN 60947-2 in der Einspeisung weder schalten noch die Kalibrierungseinstellungen verändern.

Ein Leistungsschalter nach DIN EN 60947-2 in der Einspeisung des DBO muss folgende Bedingungen erfüllen:

- Eine wirksame Verhinderung eines Wiedereinschaltens des Leistungsschalters durch Laien ist sichergestellt: Die Anwendung eines Schlüssels oder Werkzeugs ist erforderlich. Alternativ ist ein Schild angebracht mit Angabe, dass ein Wiedereinschalten nur durch eine Elektrofachkraft oder elektrotechnisch unterwiesene Person zulässig ist.
- Die Sichtbarkeit der Einstellung oder Kalibrierung des Leistungsschalters ist sichergestellt.
- Es ist sichergestellt, dass die Einstellung oder Kalibrierung des Leistungsschalters nicht ohne bewusste Handlung mit Werkzeug / Schlüssel verändert werden können.
- Es gibt einen Passwortschutz bei elektronischen Auslösern.

Auswechseln von Sicherungseinsätzen von Installationsverteilern (DBO)

Sicherungseinsätze, die der DIN EN 60269-3 (VDE 0636-3) entsprechen, dürfen von Laien ausgetauscht werden. Die Norm DIN EN 60269-3 (VDE 0636-3) definiert zusätzliche Anforderungen an Sicherungen zum Gebrauch durch Laien.

Kurzschluss-Schutzeinrichtungen von Abgangsstromkreisen innerhalb von Installationsverteilern (DBO)

Bei Abgangsstromkreisen innerhalb Installationsverteilern für die Bedienung durch Laien (DBO) dürfen ausschließlich Kurzschluss-Schutzeinrichtungen für die Bedienung von Laien durch Laien bedient werden. Die Anforderungen an diese Kurzschluss-Schutzeinrichtungen werden zum Beispiel in folgenden Normen definiert:

- DIN EN 60898-1 (Leitungsschutzschalter)
- DIN EN 61008 (Fehlerstromschutzschalter)
- DIN EN 61009 (FI/LS-Schalter)
- DIN EN 62423 (Fehlerstromschutzschalter Typ B und FI/LS-Schalter Typ B)
- DIN EN 60269-3 (Sicherungen zum Gebrauch durch Laien)

Beachten Sie bei der Bedienung die Anleitungen der Kurzschluss-Schutzeinrichtung.

11.3 Störungen bei Energie-Schaltgerätekombinationen nach DIN EN 61439-2 (PSC)

Handlungsweise bei Störungen bei Energie-Schaltgerätekombinationen

Bei Störungen, wie z. B. bei Kurzschluss sind folgende Punkte zu beachten:

- Es muss unverzüglich der Anlagenverantwortliche informiert werden. Die Ursachen der Störungen müssen ermittelt werden. Es müssen geeignete Maßnahmen ergriffen werden, um diese Ursachen wirksam abzustellen.
- Störungen dürfen nur durch Elektrofachkräfte behoben werden.
- Schadhafte elektrische Betriebsmittel dürfen nicht benutzt werden. Bis zu Ihrer Instandsetzung müssen schadhafte elektrische Betriebsmittel außer Betrieb genommen werden.
- Ist die Außerbetriebnahme eines schadhafte Betriebsmittels aus betrieblichen Gründen nicht möglich, muss die Gefahr durch geeignete Maßnahmen wie Absperrungen und Hinweisschilder eingeschränkt werden.

Nach Behebung der Störungen muss eine prüferfahrene Elektrofachkraft die Prüfungen auf ordnungsgemäßen Zustand der Schaltanlage durchführen und dokumentieren. Prüfungen werden in den Kapiteln "Inbetriebnahme" und "Inspektion und Wartung" beschrieben.

11.4 Störungen bei Installationsverteilern nach DIN EN 61439-3 (DBO)

Handlungsweise bei Störungen bei Installationsverteilern

Bei Störungen an Installationsverteilern für die Bedienung von Laien nach DIN EN 61439-3 (DBO) müssen zwei Fälle unterschieden werden:

- Wiedereinschalten von laienbedienbaren Kurzschluss-Schutzeinrichtungen, deren Bedienung gefahrlos ist, nach Auslösung der laienbedienbaren Kurzschluss-Schutzeinrichtung.
- Störungen durch Fehler oder Beschädigungen an Abdeckungen oder Komponenten innerhalb des Installationsverteilers oder Fehlern in der elektrischen Anlage.

Wiedereinschalten von laienbedienbaren Kurzschluss-Schutzeinrichtungen

Vor dem Wiedereinschalten von laienbedienbaren Kurzschluss-Schutzeinrichtungen beachten Sie folgende Punkte:

- Die verwendeten elektrischen Einrichtungen und Betriebsmittel befinden sich in einem guten Zustand:
 - keine fehlenden Teile sichtbar
 - keine fehlenden oder beschädigten Abdeckungen zur Sicherung stromführender Teile erkennbar
 - keine beschädigten Gehäuse / Kabel / Stecker oder stromführenden Leiter sind erkennbar
 - Komponenten, Schalter und Abdeckungen sitzen fest
 - es sind keine Anzeichen für eine Überlastung zu erkennen und keine Brand- oder Schmauchspuren sichtbar
- Achten Sie auf folgende Anzeichen von Gefahr:
 - schwaches oder flackerndes Licht
 - Lichtbogen oder Funkenbildung
 - knisternde und surrende Geräusche
 - Gerüche von verbranntem Material, z. B. Isoliermaterial, Kunststoff, Gummi
 - häufiges Auslösen der Kurzschluss-Schutzeinrichtung / Sicherung
- Nehmen Sie nur sichere elektrische Einrichtungen und Betriebsmittel in Betrieb durch Wiedereinschalten. Schadhafte elektrische Betriebsmittel dürfen nicht benutzt werden.
- Bei Anzeichen von Gefahr oder bei sichtbaren Mängeln:
 - Es liegt eine Störung durch Fehler oder Beschädigung vor.
 - Keinesfalls die Kurzschluss-Schutzeinrichtung wieder einschalten.
 - Keinesfalls Abdeckungen entfernen oder beschädigte Komponenten anfassen. Es besteht Stromschlaggefahr!
 - Die Schaltgerätekombination oder die elektrische Anlage muss durch eine prüferfahrene Elektrofachkraft geprüft werden. Dazu muss eine Gefährdungsbeurteilung durchgeführt werden.
 - Verständigen Sie unverzüglich den Anlagenverantwortlichen.

Störungen durch Fehler oder bei Beschädigungen: Elektrofachkraft erforderlich

Bei Störungen durch Fehler, Mängel oder Beschädigungen sind folgende Punkte zu beachten:

- Es muss unverzüglich der Anlagenverantwortliche informiert werden.
- Störungen dürfen nur durch Elektrofachkräfte behoben werden.
- Schadhafte elektrische Betriebsmittel dürfen nicht benutzt werden, wenn mit ihrem Umgang unmittelbare Gefahren verbunden sind. Bis zu ihrer Instandsetzung müssen schadhafte elektrische Betriebsmittel außer Betrieb genommen werden.
- Ist die Außerbetriebnahme eines schadhaften Betriebsmittels aus betrieblichen Gründen nicht möglich, muss die Gefahr durch geeignete Maßnahmen wie Absperrungen und Hinweisschilder eingeschränkt werden.

Nach Behebung der Störungen muss eine prüferfahrene Elektrofachkraft die Prüfungen auf ordnungsgemäßen Zustand der Schaltanlage durchführen und dokumentieren. Prüfungen werden in den Kapiteln "Inbetriebnahme" und "Inspektion und Wartung" beschrieben.

11.5 Instandsetzen

Instandsetzen

Bei einem Fehler entstehen oft hohe Ströme. Diese können zu Schäden führen beispielsweise an Umhüllungen, Geräten, Komponenten, Betriebsmitteln oder Sammelschienen.

Wenn auftretende Fehler oder Schäden bemerkt werden, sind folgende Punkte zu beachten:

- Es muss unverzüglich der Anlagenverantwortliche informiert werden.
- Die Schaltgerätekombination muss durch eine Elektrofachkraft freigeschaltet werden.
- Eine Instandsetzung darf nur durch eine prüferfahrene Elektrofachkraft durchgeführt werden.
- Nach der Instandsetzung muss die Schaltanlage durch eine prüferfahrene Elektrofachkraft auf ordnungsgemäßen Zustand geprüft werden. Die Prüfungen umfassen den Umfang der Erstprüfung. Prüfungen werden in den Kapiteln "Inbetriebnahme" und "Inspektion und Wartung" beschrieben.
- Die Prüfung auf ordnungsgemäßen Zustand muss dokumentiert werden.

11.6 Erweiterung und Nachrüstung

Erweiterung und Nachrüstung

Bei Erweiterung und Nachrüstung sind folgende Punkte zu beachten:

- Jede Erweiterung oder Nachrüstung einer Schaltanlage muss geplant werden.
- Bei Erweiterung oder Änderung einer bereits bestehenden Schaltanlage ist nachzuweisen, dass die Sicherheit der bestehenden Schaltanlage nicht beeinträchtigt wird.
- Eine Neuprojektierung und Überprüfung der Schaltgerätekombination nach DIN EN 61439 muss vorgenommen werden, bevor elektrische Betriebsmittel durch Geräte anderer Typen ersetzt werden oder bevor die Schaltanlage erweitert wird.
- Falls der Hersteller der Schaltgerätekombination mit dem Ersatz der Betriebsmittel Veränderungen vornimmt, die nicht in den Bauartnachweisen des ursprünglichen Herstellers ABN GmbH enthalten sind, wird der Hersteller der Schaltgerätekombination für diese Veränderungen zum ursprünglichen Hersteller (DIN EN 61439-1, Kapitel 10.1). In diesem Fall muss ein Bauartnachweis erstellt werden. Ein Stücknachweis ist nicht ausreichend.
- Änderungen an der Schaltgerätekombination müssen dokumentiert werden.

11.7 Reinigen bei Energie-Schaltgerätekombinationen nach DIN EN 61439-2 (PSC)

Äußere und innere Reinigungsarbeiten an freigeschalteter Schaltanlage (nur durch Elektrofachkraft)

Beachten Sie beim Reinigen von Energie-Schaltgerätekombinationen mindestens folgende sicherheitsrelevante Punkte:

- Reinigungsarbeiten müssen von Elektrofachkräften vorgenommen werden. Elektrotechnisch unterwiesene Personen müssen für Reinigungsarbeiten speziell angeleitet worden sein und das spannungsfreie Arbeiten muss sichergestellt sein.
- Vor Beginn der Reinigungsarbeiten müssen die 5 Sicherheitsregeln befolgt und damit die Schaltanlage freigeschaltet werden.
- Restenergien und statische Entladung beachten:
 - Sichern Sie gespeicherte Energien. Es können gefährliche Restenergien in elektrischen Anlagen vorhanden sein.
 - Bei vorhandenen Kompensationsanlagen müssen Sie warten, nachdem Sie die Kondensatoren abgeschaltet haben. Beachten Sie zur Wartezeit die Angaben des Herstellers der Kompensationsanlage. Erst nach dieser Wartezeit dürfen Reinigungsarbeiten vorgenommen werden.
 - Achten Sie neben dem Freischalten auch auf eine statische Entladung, bevor die Geräte berührt werden. Statische Spannungen können Personen verletzen.
- Fremdspannungen beachten.
- Heiße Oberflächen und resultierende Verbrennungsgefahren beachten.
- Staubablagerungen in oder an Lüftungsöffnungen können zur Überhitzung führen.

Reinigung durch Absaugen und mit trockenen Tüchern

Folgende Reinigungsmethoden sind zulässig:

- Trockenreinigung durch Absaugen (Staubsauger) und mit trockenen Tüchern. Keine Druckluft verwenden!
- Reinigung der Tür, des Gehäuses und der Abdeckungen mit trockenem, fussellosem Tuch.
- Keine Scheuermittel.
- Keine Nassreinigung, keine Verwendung von Flüssigkeiten.

Entfernen Sie alle Verschmutzungen. Verschmutzungen müssen aus Gründen der Betriebssicherheit entfernt werden. Schmutzablagerungen können zu Überhitzungen führen. Beachten Sie auch das Gehäusedach und die Leitungseinführungen.

Reinigungsarbeiten unter Spannung nur in Ausnahmefällen (nur durch Elektrofachkraft)

Beachten Sie beim Reinigen unter Spannung folgende sicherheitsrelevante Punkte:

- Nur in Ausnahmefällen dürfen Reinigungsarbeiten unter Spannung vorgenommen werden. Falls anfallende Reinigungsarbeiten an einer nicht freigeschalteten Schaltanlage vorgenommen werden, müssen die Schutzmaßnahmen für Arbeiten unter Spannung berücksichtigt werden.
- Reinigungsarbeiten an Energie-Schaltgerätekombinationen müssen von Elektrofachkräften vorgenommen werden.
- Es muss bei Reinigungsarbeiten unter Spannung jederzeit mit Störlichtbogen gerechnet werden.
- Bei Reinigungsarbeiten unter Spannung muss eine persönliche Schutzausrüstung zum Schutz gegen Störlichtbogen benutzt werden.
- Bei Reinigungsarbeiten kann eine elektrostatische Aufladung der Strahldüse zu einer direkten und indirekten Gefährdung des Personals führen.

11.8 Reinigen bei Installationsverteilern nach DIN EN 61439-3 (DBO)

Äußere Reinigung (durch Laien zulässig)

Bei an laienbedienbaren Installationsverteilern nach DIN EN 61439-3 (DBO) ist die äußere Reinigung des Gehäuses und der Tür (bei nicht-geöffneter Tür) durch Laien zulässig:

- Reinigen Sie die Tür und das Gehäuse von außen mit einem Staubsauger (Absaugen) und mit einem trockenen, fusselfreien Tuch.
- Verwenden Sie keine Scheuermittel.
- Verwenden Sie keine Flüssigkeit, nehmen Sie niemals eine Nassreinigung vor.
- Nehmen Sie keine Reinigungsarbeiten innerhalb der Schaltgerätekombination vor. Jegliche Reinigung innerhalb der Schaltgerätekombination muss durch Elektrofachkräfte vorgenommen werden.

Innere Reinigungsarbeiten an freigeschalteter Schaltanlage (nur durch Elektrofachkraft)

Beachten Sie bei Reinigungsarbeiten im Inneren der Schaltgerätekombinationen mindestens folgende sicherheitsrelevante Punkte:

- Innere Reinigungsarbeiten müssen von Elektrofachkräften vorgenommen werden. Elektrotechnisch unterwiesene Personen müssen für Reinigungsarbeiten speziell angelehrt worden sein und das spannungsfreie Arbeiten muss sichergestellt sein.
- Vor Beginn der Reinigungsarbeiten müssen die 5 Sicherheitsregeln befolgt und damit die Schaltanlage freigeschaltet werden.
- Restenergien und statische Entladung beachten:
 - Sichern Sie gespeicherte Energien. Es können gefährliche Restenergien in elektrischen Anlagen vorhanden sein.
 - Bei vorhandenen Kompensationsanlagen müssen Sie warten, nachdem Sie die Kondensatoren abgeschaltet haben. Beachten Sie zur Wartezeit die Angaben des Herstellers der Kompensationsanlage. Erst nach dieser Wartezeit dürfen Reinigungsarbeiten vorgenommen werden.
 - Achten Sie neben dem Freischalten auch auf eine statische Entladung, bevor die Geräte berührt werden. Statische Spannungen können Personen verletzen.
- Bei Reinigungsarbeiten kann eine elektrostatische Aufladung der Strahldüse zu einer direkten und indirekten Gefährdung des Personals führen.
- Fremdspannungen beachten.
- Heiße Oberflächen und resultierende Verbrennungsgefahren beachten.
- Staubablagerungen in oder an Lüftungsöffnungen können zur Überhitzung führen.

Innere Reinigung durch Absaugen und mit trockenen Tüchern

Trockenreinigung durch Absaugen (Staubsauger) und trockenen Tüchern durchführen. Keine Druckluft verwenden.

- Reinigung von Innenseite der Tür, des Gehäuses und Reinigung der Abdeckungen mit trockenem, fusselfreiem Tuch.
- Verwenden Sie keine Scheuermittel.
- Verwenden Sie keine Flüssigkeit, nehmen Sie niemals eine Nassreinigung vor.
- Entfernen Sie alle Verschmutzungen. Verschmutzungen müssen aus Gründen der Betriebssicherheit entfernt werden. Schmutzablagerungen können zu Überhitzungen führen.

Reinigungsarbeiten unter Spannung nur in Ausnahmefällen (nur durch Elektrofachkraft)

Beachten Sie beim Reinigen unter Spannung folgende sicherheitsrelevante Punkte:

- Nur in Ausnahmefällen dürfen Reinigungsarbeiten unter Spannung vorgenommen werden. Falls anfallende Reinigungsarbeiten an einer nicht freigeschalteten Schaltanlage vorgenommen werden, müssen die Schutzmaßnahmen für Arbeiten unter Spannung berücksichtigt werden.
- Reinigungsarbeiten an Schaltgerätekombinationen unter Spannung müssen von Elektrofachkräften vorgenommen werden.
- Es muss bei Reinigungsarbeiten unter Spannung jederzeit mit Störlichtbogen gerechnet werden.
- Bei Reinigungsarbeiten unter Spannung muss eine persönliche Schutzausrüstung zum Schutz gegen Störlichtbogen benutzt werden.
- Bei Reinigungsarbeiten kann eine elektrostatische Aufladung der Strahldüse zu einer direkten und indirekten Gefährdung des Personals führen.

Kapitel

12 Inspektion und Wartung

Übersicht


In diesem Kapitel finden Sie Informationen zur Inspektion und Wartung der Schaltgerätekombination.

Inhalt dieses Kapitels

Zu Ihrer Sicherheit bei Inspektion und Wartung.....	200
Prüfintervalle wiederkehrender Prüfungen.....	201
Prüfumfang.....	202
Prüfung durch Besichtigen.....	202
Prüfung durch Erproben und Messen.....	204
Ersetzen elektrischer Betriebsmittel.....	204

12.1 Zu Ihrer Sicherheit bei Inspektion und Wartung

Stromschlag oder Störlichtbogen

 GEFAHR
LEBENSGEFAHR DURCH STROMSCHLAG ODER STÖRLICHTBOGEN!
<ul style="list-style-type: none">⇒ Stellen Sie sicher, dass die Schaltanlage fachgerecht installiert wurde.⇒ Sichern Sie den Gefahrenbereich der Schaltanlage ab. Nicht an der Schaltung beteiligte Personen müssen den Gefahrenbereich verlassen.⇒ Sichern Sie die Schaltanlage bei Prüfungen und Wartungen gegen unbefugtes Einschalten und gegen unbefugtes Wiedereinschalten.⇒ Stellen Sie sicher, dass Inspektion und Wartung durch eine prüfungserfahrene Elektrofachkraft vorgenommen wird.
Auch nach sorgfältiger Prüfung können Fehler in der Schaltanlage zu Stromschlag oder Störlichtbogen führen. Das erste Einschalten kann daher besonders gefährlich sein. Lebensbedrohliche Verletzungen bis hin zum Tod können die Folge sein.

Anforderungen an das Personal

Prüfungen dürfen nicht zu Gefahren führen. Daher bestehen hohe Anforderungen an Personen, die eine Prüfung durchführen:

- Eine Prüfung muss durch eine prüferfahrene Elektrofachkraft erfolgen.
- Die Elektrofachkraft benötigt eingehende Kenntnisse der Bestimmung über Schutzmaßnahmen.
- Die Elektrofachkraft benötigt außerdem Kenntnisse über die Messgeräte, die für eine Prüfung vorgesehen sind.
 - Die Messgeräte müssen vor der Verwendung geprüft werden.

Eine Prüfung darf ausschließlich dann von einer elektrotechnisch unterwiesenen Person vorgenommen werden, wenn:

- sie dabei von einer prüfungserfahrenen Elektrofachkraft geleitet und beaufsichtigt wird.
- für die Messaufgaben und Prüfaufgaben geeignete Messgeräte und Prüfgeräte vorhanden sind.

Arbeiten unter Spannung nur in Ausnahmefällen

Das Arbeiten unter Spannung ist nicht vorgesehen.

Sorgen Sie vor Wartungs- und Montagearbeiten an der Schaltgerätekombination immer für Spannungsfreiheit.

Ausschließlich zur Inbetriebnahme und Fehlersuche dürfen Arbeiten unter Spannung durch eine prüferfahrene Elektrofachkraft vorgenommen werden.

Erstprüfung der Schaltgerätekombination nach Wartung

Bevor eine Schaltgerätekombination das erste Mal in Betrieb genommen wird, muss eine Erstprüfung erfolgen.

Eine Erstprüfung der Schaltgerätekombination muss nach folgenden Ereignissen erneut stattfinden:

- Erweiterung,
- Änderung,
- Umrüstung,
- Wartung / Instandsetzung der Schaltgerätekombination.

12.2 Prüfintervalle wiederkehrender Prüfungen

Allgemeine Informationen zu Prüfungen

- Prüfungen und Wartung verlängern die Lebensdauer der Produkte.
- Prüfungen müssen routinemäßig in geeigneten Zeitabständen vorgenommen werden.
- Die Schaltgerätekombination muss außerdem geprüft werden, wenn Störungen wie Kurzschluss auftreten.
- Regelmäßige Prüfungen und Wartung schaffen Sicherheit und können Störungsfälle vermeiden.

Zum Prüfumfang siehe Abschnitt "Prüfumfang".

Allgemeines zu Prüfintervallen / Gründe für kürzere Prüfintervalle

Um die Betriebssicherheit zu bewahren, sollte die Schaltgerätekombination mindestens alle 4 Jahre durch eine Elektrofachkraft auf ordnungsgemäßen Zustand überprüft werden (Vorschlag der DGUV 3 (ehm. BGV A3)). Ziel der Prüfung ist es, die Funktionsfähigkeit und den sicheren Betrieb der Schaltgerätekombination sicherzustellen.

Eine jährliche Prüfung nach untenstehenden Angaben wird empfohlen. Falls Anleitungen zu Geräten und Betriebsmitteln kürzere Prüfintervalle vorsehen (zum Beispiel bei RCCB), dann planen Sie diese Intervalle ein.

Das Prüfintervall kann sich gemäß nationaler Bestimmungen oder gemäß Bestimmungen der Versicherer verlängern oder verkürzen. Mögliche Gründe für kürzere Prüfintervalle sind:

- äußere Einflüsse,
- erschwerte Betriebsbedingungen,
- Änderungen der Betriebsparameter und Umgebungsbedingungen,
- Vorgaben der Hersteller von Geräten oder Betriebsmitteln in deren Anleitungen,
- Räume und Anlagen besonderer Art nach DIN VDE 100 Gruppe 700 oder entsprechend ähnlichen nationalen Normen,
- geltende nationale Normen und Vorschriften,
- Beanspruchung von Betriebsmitteln.

Die Prüfintervalle sind durch den Betreiber zu prüfen / definieren und bei Bedarf die kürzeren Intervalle im Prüfhandbuch aufführen.

Sichtkontrolle und Schalthandlungen

Folgende Kontrollen sind mindestens einmal jährlich durchzuführen:

- Sichtkontrolle (äußere Besichtigung) der Schaltgerätekombination
- Schalthandlungen der einzelnen Schutzgeräte und Schaltgeräte

Dokumentieren Sie alle Prüfungen, beispielsweise in einem Prüfhandbuch.

Empfohlene wiederkehrende Prüfungen

Alle nachstehenden Prüfungen sind von einer Elektrofachkraft durchzuführen.

Anlage / Betriebsmittel	Empfohlene maximale Prüffrist	Art der Prüfung
Elektrische Anlagen und ortsfeste Betriebsmittel	4 Jahre	Prüfung auf ordnungsgemäßen Zustand
Elektrische Anlagen und ortsfeste Betriebsmittel in Betriebsstätten, Räumen und Anlagen besonderer Art nach DIN VDE 100 Gruppe 700	1 Jahr	Prüfung auf ordnungsgemäßen Zustand
Schalt- und Schutzgeräte wie <ul style="list-style-type: none"> • Lasttrenner • Kompakte Leistungsschalter / MCCB • Lasttrennschalter • Lastschaltleisten 	1 Jahr	<ul style="list-style-type: none"> • Äußere Sichtprüfung • Schalthandlung / Funktionsprüfung
Schutzgeräte RCCB	1/2 Jahr	Schalthandlung / Funktionsprüfung

12.3 Prüfumfang

Wiederkehrende Prüfungen

Die folgenden wiederkehrenden Prüfungen sind im Falle von Inbetriebnahme, bei Änderungen an der Schaltgerätekombination, nach Störungen oder in geeigneten Zeitabständen durchzuführen:

- Besichtigen
- Messen
- Erproben

Konsequenzen der Prüfungen

Im Anschluss an die Prüfungen sind folgende Schritte durchzuführen:

- Dokumentieren der Prüfergebnisse.
- Beseitigung der festgestellten Mängel, beispielsweise durch Austausch der fehlerhaften Betriebsmittel, Abdeckungen, Umhüllungskomponenten oder Geräte.
- Dokumentieren der vorgenommenen Arbeiten und Änderungen.

12.4 Prüfung durch Besichtigen

Prüfung durch Besichtigen

Mit der Besichtigung prüfen Sie die Schaltgerätekombination, deren Betriebsmittel und zugehörige Einbaugeräte auf einwandfreien Zustand. Die Prüfung umfasst eine äußere Besichtigung der Schaltgerätekombination und eine Besichtigung des Innenausbaus.

- Prüfen Sie alle notwendigen Abdeckungen zum Personenschutz:
 - Isolierung zum Fehlerschutz
 - Basisschutz und Basisisolierung
 - Schutz gegen das direkte und indirekte Berühren aktiver Teile
- Prüfen Sie nach mechanischen, chemischen, elektrischen und thermischen Beanspruchungen.
- Prüfen Sie nach Alterungserscheinungen.

Äußeres Besichtigen

Prüfungen	Prüfwerte, Bemerkungen, Abhilfe
Prüfung der Umgebungsbedingungen	<ul style="list-style-type: none"> • Wirksamkeit Belüftungssystem und Heizung, Betriebsraum • Raumtemperatur, relative Luftfeuchtigkeit, aggressive Luftbestandteile, Staub
Zugänglichkeit, Mindestabstände	Fluchtwege, Mindestabstand über Dachblech
Sichtprüfung von Abdeckungen und Umhüllungen	Beschädigungen, die die Schutzart beeinträchtigen wie: <ul style="list-style-type: none"> • fehlende Teile • Verschluss Türen, Schrankwände • Lackschäden • Lüftungsöffnungen • Dachblech • Stellung Schubeinsatztechnik (Betriebsstellung, Trennstellung)
Bestückung mit Geräten	<ul style="list-style-type: none"> • nach Planungsunterlagen • nach Projektierungsregeln
Prüfung der Montage der Umhüllung	<ul style="list-style-type: none"> • Befestigungsschrauben angezogen • Untergrund noch tragfähig

Inneres Besichtigen

Prüfungen	Prüfwerte, Bemerkungen, Abhilfe
Sichtprüfung der einzelnen Betriebsmittel und Geräte	<ul style="list-style-type: none"> • Schaltgeräte nach Anleitungen / Handbücher der Hersteller • Innenbedingungen nach Verschmutzung, Feuchtigkeit • Form- oder Farbveränderungen, die durch thermische oder elektromagnetische Einflüsse entstanden sein können • Isolationswerte • Kontaktabstände • Kontaktierungen
Kabel und Anschlüsse	<ul style="list-style-type: none"> • Einspeisungen und Abgänge gemäß Planungsunterlagen • Zugentlastung, Biegeradien • Isolationsabstände • Abdeckungen, Abschottungen, Berührungsschutz
Sichtprüfung von Klemmstellen	Erforderlichenfalls Verbindungen austauschen
Überprüfung der Klemmstellen in Hauptstromkreisen	<ul style="list-style-type: none"> • Erforderlichenfalls Verbindungen austauschen • Isolation Sammelschienen überprüfen: Überschlänge, Verschmutzung, Verfärbungen, Risse, Kriechwege
Sichtprüfung auf Beschädigung einzelner Leiter	Isolationszustand
Sichtprüfung der Sammelschienen	<ul style="list-style-type: none"> • Verfärbungen, Verschmutzung, Risse • Anschlussverschraubung

12.5 Prüfung durch Erproben und Messen

Prüfung durch Erproben

Mit dem Erproben stellen Sie die für die Betriebssicherheit maßgebenden Größen fest. Dies umfasst beispielsweise:

- die Wirksamkeit von Schaltern, Prüftastern und Verriegelungen.
- die Funktionsfähigkeit von Meldeeinrichtungen.

Prüfungen	Prüfwerte, Bemerkungen, Abhilfe
Funktionsüberprüfung an Schaltgeräten	Schutzgeräte nach Anleitungen / Handbücher der Hersteller
Funktionsüberprüfung der eingebauten Messgeräte (falls vorhanden)	Anleitungen / Handbücher Messgeräte
Kontrolle der Einstellwerte der Betriebsmittel und Geräte nach den Schaltungsunterlagen	Anleitungen / Handbücher, Schaltplan, Stücknachweis

Prüfung durch Messen

- Prüfen Sie Messgeräte vor jeder Nutzung.
- Messen Sie den Isolationswiderstand, um den Zustand der Isolation zu kontrollieren.
- Nehmen Sie Messungen und Steuerungsprüfungen vor. Halten Sie sich dabei an die Schaltungsunterlagen.

12.6 Ersetzen elektrischer Betriebsmittel

Geräte ersetzen oder Schaltanlage erweitern

Bevor elektrische Betriebsmittel durch Geräte anderer Typen ersetzt werden oder bevor die Schaltanlage erweitert wird, muss eine Neuprojektierung und Überprüfung der Schaltgerätekombination nach DIN EN 61439 vorgenommen werden.

Falls der Schaltanlagenbauer der Schaltgerätekombination mit dem Ersatz der Betriebsmittel Veränderungen vornimmt, die nicht in den Bauartnachweisen des ursprünglichen Herstellers ABN GmbH enthalten sind, wird der Schaltanlagenbauer der Schaltgerätekombination für diese Veränderungen zum ursprünglichen Hersteller (DIN EN 61439-1, Kapitel 10.1). In diesem Fall muss ein Bauartnachweis erstellt werden. Ein Stücknachweis ist nicht ausreichend.

Beachten Sie beim Erweitern oder Nachrüsten insbesondere folgende Punkte:

- Jedes Erweitern oder Nachrüsten muss geplant werden.
- Beim Erweitern oder Ändern einer bereits bestehenden Schaltgerätekombination ist nachzuweisen, dass die Sicherheit der bestehenden Schaltgerätekombination nicht beeinträchtigt wird.
- Änderungen an der Schaltgerätekombination müssen dokumentiert werden.

Kapitel

13 Außerbetriebnahme und Entsorgung

Übersicht


In diesem Kapitel finden Sie Informationen zur Außerbetriebnahme und Entsorgung der Schaltgerätekombination.

Inhalt dieses Kapitels

Zu Ihrer Sicherheit bei der Außerbetriebnahme.....	206
Entsorgung und Wiederverwertung	207

13.1 Zu Ihrer Sicherheit bei der Außerbetriebnahme

Stromschlag oder Störlichtbogen

 GEFAHR
LEBENSGEFAHR DURCH STROMSCHLAG ODER STÖRLICHTBOGEN!
<p>⇒ Sichern Sie den Gefahrenbereich der Schaltanlage ab. Nicht an der Schaltung beteiligte Personen müssen den Gefahrenbereich verlassen.</p> <p>⇒ Stellen Sie sicher, dass die Außerbetriebnahme durch eine erfahrene Elektrofachkraft vorgenommen wird.</p> <p>⇒ Stellen Sie den spannungsfreien Zustand her und sichern Sie gegen Wiedereinschalten.</p> <p>⇒ Stellen Sie die Spannungsfreiheit fest.</p> <p>⇒ Erden Sie und schließen Sie anschließend kurz.</p>
Fehler in der Schaltanlage können zu Stromschlag oder Störlichtbogen führen. Lebensbedrohliche Verletzungen bis hin zum Tod können die Folge sein.

Zusätzliche Sicherheitsmaßnahmen

Bei Arbeiten in der Nähe von unter Spannung stehender Teile nehmen Sie zusätzliche Sicherheitsmaßnahmen vor.

Geeignete Maßnahmen sind beispielsweise:

- Schutz durch Abdeckung oder Abschränkung
- Schutz durch Abstand

13.2 Entsorgung und Wiederverwertung

Komponenten und Betriebsmittel entsorgen

Bei falscher Entsorgung von umweltgefährdenden Stoffen können erhebliche Gefahren für die Umwelt entstehen. Zum Schutz der Umwelt müssen folgende Punkte beachtet werden:

- Beachten Sie die vor Ort gültigen Vorschriften zum Umweltschutz und Gesundheitsschutz.
- Beachten Sie die vor Ort gültigen Vorschriften zur Wiederverwertung.
- Entsorgen Sie fachgerecht und umweltgerecht:
 - elektrische Betriebsmittel und Elektrokomponenten,
 - Metallteile, Gummi- und Kunststoffteile,
 - Lacke und Beschichtungsmaterial.
- Beachten Sie die Hinweise zum Entsorgen und Wiederverwerten in den Anleitungen zu den Betriebsmitteln.

NH-Sicherungen wiederverwerten

Verbrauchte NH-Sicherungen enthalten nach dem Abschalten noch Wertstoffe.

Deshalb können Sie verbrauchte NH-Sicherungseinsätze der systematischen Wiederverwertung zuführen. Dazu eignet sich beispielsweise das NH/HH-Recyclingsystem in Deutschland oder ähnliche Systeme in anderen Ländern.

Auch kleine Mengen können Sie kostenfrei zur umweltgerechten Wiederverwertung abgeben. Prüfen Sie, wo Sie die verbrauchten NH-Sicherungen abgeben können.

Kapitel

14 Anhang

Übersicht

In diesem Kapitel finden Sie die Checklisten zur Erstprüfung vor der Inbetriebnahme und zur Durchführung eines Stücknachweises.

Inhalt dieses Kapitels

Checkliste – Erstprüfung vor Inbetriebnahme	209
Checkliste – Durchführung des Stücknachweises	210

14.1 Checkliste – Erstprüfung vor Inbetriebnahme

Erstprüfung

Prüfschritte	Prüfung vollzogen?
Prüfen Sie die Schutzmaßnahmen gegen einen elektrischen Schlag. Das direkte und indirekte Berühren aktiver Teile muss durch geeignete Schutzmaßnahmen verhindert werden.	
Prüfen Sie den Basisschutz und die Basisisolierung.	
Prüfen Sie die zusätzliche Isolierung zum Fehlerschutz.	
Prüfen Sie alle notwendigen Abdeckungen zum Personenschutz.	
Prüfen Sie den Schutz gegen thermische Einflüsse.	
Prüfen Sie die Auswahl der Betriebsmittel wie Leitungen hinsichtlich Strombelastbarkeit und Spannungsabfall.	
Prüfen Sie Schutzgeräte und Überwachungsgeräte.	
Prüfen Sie die Kennzeichnung der Schutzleiter und Neutralleiter, die Kennzeichnung der Stromkreise und Schutzeinrichtungen.	
Prüfen Sie die leichte Zugänglichkeit der Betriebsmittel für die Instandhaltung.	
Prüfen Sie die Installation auf offensichtliche Isolationsfehler wie: <ul style="list-style-type: none"> • eingeklemmte Leiter oder beschädigte Kabel, • fehlerhafte Verbindungsstellen, • Feuchtigkeit, • Luft- und Kriechstrecken. 	

14.2 Checkliste – Durchführung des Stücknachweises

Durchführung des Stücknachweises

	Durchführung des Stücknachweises - Checkliste Kriterium	Abschnitt aus Produktnorm DIN EN 61439-1/-2/-3
1	Schutzart von Gehäusen (Dichtung, Abdeckung) <ul style="list-style-type: none"> • Überprüfung der Maßnahme zum Erreichen der Schutzart wie Kabeleinführungen / Verschlüsse etc. • IP-Gehäuse IP30, IP43, IP54, IP55 • Innenausbau mind. IPXXB <ul style="list-style-type: none"> • bei SK I und nicht zugelassener Laienbedienung • Innenausbau mind. IP2XC <ul style="list-style-type: none"> • bei SK II und / oder Laienbedienbarkeit • Stoßfestigkeit bei Innenraumaufstellung <ul style="list-style-type: none"> • bei Laienbedienbarkeit IK05 	11.2
2	Luft- und Kriechstrecke <ul style="list-style-type: none"> • Überprüfen der Luftstrecke • Überprüfen der Kriechstrecke 	11.3
3	Schutz gegen elektrischen Schlag und Durchgängigkeit der Schutzleiterkreise <ul style="list-style-type: none"> • Überprüfen der Maßnahmen zum Schutz gegen gefährliche Körperströme • Überprüfen der Maßnahmen zum Schutz gegen direktes Berühren • Überprüfen der Gehäuse, Abdeckungen, Umhüllungen und deren Verriegelungen • Überprüfen der Maßnahmen zum Schutz bei indirektem Berühren, Überprüfen der Schutzleiterverbindungen • Überprüfen der Schutzisolierung auf vollständige Umhüllung aller leitfähigen Teile 	11.4
4	Einbau von Betriebsmitteln <ul style="list-style-type: none"> • Betriebsmittelbeschriftung • Betriebsmittelbestückung entspricht Stromlaufplan <ul style="list-style-type: none"> • Hilfskontakte, Sicherungseinsätze, ... • Betriebsmittelanordnung entspricht Ablaufplan • Einbaulage von: <ul style="list-style-type: none"> • Schalterantrieb (direkter Antrieb, Drehantrieb, Motor, ...) • Messgeräten (in Tür, hinter Tür, ...) • Befehls- und Meldegeräten (in Tür, hinter Tür, ...) 	11.5
5	Innere elektrische Stromkreise und Verbindungen <ul style="list-style-type: none"> • Elektrische Anschlüsse / Geräte und SAS-System <ul style="list-style-type: none"> • Stichproben der Querschnitte und Drehmomente 	11.6
6	Anschlüsse für von außen eingeführte Leiter <ul style="list-style-type: none"> • Abgangsklemmen <ul style="list-style-type: none"> • Querschnitt, Klemmvermögen, ... • Material <ul style="list-style-type: none"> • Kupfer, Aluminium • Art der Kontaktierung <ul style="list-style-type: none"> • Stecktechnik, Schraubtechnik, ... • Leiterart <ul style="list-style-type: none"> • flexibel, starr 	11.7

	Durchführung des Stücknachweises - Checkliste Kriterium	Abschnitt aus Produktnorm DIN EN 61439-1/-2/-3
7	<p>Mechanische Funktion (Betätigungselemente, Verriegelung)</p> <ul style="list-style-type: none"> • Lüftungsgitter, ggf. montiert • Betätigungselemente • Verriegelung / Sperrvorrichtungen • Türkupplungen / Schalterantrieb • Schraubverbindungen / Geräteeinbau • Leitungseinführung / Befestigung / Verlegeart • Anforderung Tür <ul style="list-style-type: none"> • Türanschlag links / rechts, Tür für schmale Gänge, ... • Schließsystem <ul style="list-style-type: none"> • Doppelbart, Schwenkhebel, ... • Schrank- bzw. Gehäusotyp <ul style="list-style-type: none"> • Wand-, Stand-, Anreihstandverteiler, ... • Einhaltung max. Höhe / Breite / Tiefe • Fertigungsunterlagen • Einhaltung des max. Gewichtes <ul style="list-style-type: none"> • Aufstellungsort, Lieferspezifikation, Dokumentation, ... • Sockelabmessungen <ul style="list-style-type: none"> • z.B. 200 mm • Farbe <ul style="list-style-type: none"> • RAL-Farbe • Leitungseinführungsflansche 	11.7
8	<p>Isolationseigenschaften</p> <p>Isolationsüberprüfung (Spannungsteilungen)</p> <p>(Prüfung mit Absperrung absichern, im Prüfbereich darf sich nur der Prüfer aufhalten. Prüfdauer mindestens 1 Sekunde)</p> <ul style="list-style-type: none"> • Außenleiter gegen Gehäuse / Konstruktionsteile • N gegen PE <ul style="list-style-type: none"> • nur bei 5-Leiter-System <p>Nachweis des Isolationswiderstandes</p> <p>(Isolationsmessgerät mit mindestens 500 V; Prüfen des Isolationswiderstandes, > 1000 Ω/V je Stromkreis)</p> <ul style="list-style-type: none"> • Außenleiter gegen Gehäuse / Erde • Leiter gegen Leiter • Hilfsstromkreis gegen Gehäuse / Erde • N gegen PE <ul style="list-style-type: none"> • nur bei 5-Leiter-System 	11.9

	Durchführung des Stücknachweises - Checkliste Kriterium	Abschnitt aus Produktnorm DIN EN 61439-1/-2/-3
9	<p>Verdrahtung, Betriebsverhalten und Funktion</p> <ul style="list-style-type: none"> • Leitungsfarben und Kennzeichnung Hauptstromkreise • Leitungsfarben und Kennzeichnung Steuerstromkreise Leitungsfarbe und Kennzeichnung PE- und N-Leiter • Anordnung der Verdrahtung und Betriebsmittel bzgl. gegenseitiger Beeinflussung EMV-Regeln (abgeschirmte Kabel, Erdung, geordnete Leitungsführung,...) beachten • Verdrahtung entspricht Stromlaufplan • Schaltgeräte einzeln <ul style="list-style-type: none"> • wo möglich, z. B FI / RCD • Einstellungen <ul style="list-style-type: none"> • z. B. Motorschutzschalter, Leistungsschalter, ... • Typenschild <ul style="list-style-type: none"> • Name des Herstellers oder Warenzeichen • Typenbezeichnung oder Kennnummern • Herstellungsdatum • Angewandte Norm DIN EN 61439-2 / DIN EN 61439-3 • Bemessungsspannung (U_n) • Bemessungsstrom (I_{nA}) • Bemessungsfrequenz (f_n) • Schutzart • Schutzklasse • CE-Kennzeichnung <p>In Dokumentation eingetragen:</p> <ul style="list-style-type: none"> • Bemessungsbetriebsspannung (U_e) der Abgangskreise • Bemessungsstoßspannungsfestigkeit (U_{imp}) • Bemessungsisolationsspannung (U_i) • Bemessungsstrom I_{nc} der Abgangsstromkreise • Bemessungsbelastungsfaktor (RDF) • Bemessungsstoßstromfestigkeit (I_{pk}) • Bemessungskurzzeitstromfestigkeit (I_{cw}) • bedingter Bemessungskurzschlussstrom (I_{cc}) <p>In Dokumentation enthalten:</p> <ul style="list-style-type: none"> • Stromlaufplan, allpolig • Aufbauplan • Nachweis der Erwärmung (Prüfung oder Berechnung) • Nachweis der Kurzschlussfestigkeit (bei $I_{cw} \geq 10 \text{ kA}$; $ID \geq 17 \text{ kA}$) • Montage-, Bedienungsanleitungen, Systemhandbuch • CE-Konformitätserklärung 	11.10

15 Glossar

DIN EN 61439 / IEC 61439 / EN 61439 / VDE 0660-600

Die Normenreihe DIN EN 61439 ersetzt die Normenreihe DIN EN 60439. Die Normenreihe DIN EN 61439 hat das Ziel der Harmonisierung der Regeln und Anforderungen für Niederspannungs-Schaltgerätekombinationen.

Bei der Normenreihe DIN EN 61439 gilt immer der zutreffende Teil der Norm, wie beispielsweise DIN EN 61439-3 Installationsverteiler für die Bedienung von durch Laien (PSC), zusammen mit Teil 1 der Norm (DIN EN 61439-1).

Die Teile 1-7 der Europäischen Norm (EN), der Deutschen Norm (DIN EN) und des VDE-Vorschriftenwerks (VDE) entsprechen der Unterteilung der Internationalen Norm (IEC). Eine Ausnahme stellt der Teil 0 (IEC 61439-0) dar, der in der Europäischen Norm, der Deutschen Norm und dem VDE-Vorschriftenwerk dem Teil 1 als Beiblatt 1 beigefügt wurde.

Deutsche Norm	Internationale Norm	Europäische Norm	Klassifikation VDE-Vorschriftenwerk
DIN EN 61439 (VDE 0660-600) (alle Teile)	IEC 61439 (alle Teile)	EN 61439 (alle Teile)	VDE 0660-600 (alle Teile)
DIN EN 61439-1 Beiblatt 1	IEC 61439-0	EN 61439-1 Beiblatt 1	VDE 0660-600-1 Beiblatt 1
DIN EN 61439-1	IEC 61439-1	EN 61439-1	VDE 0660-600-1
DIN EN 61439-2	IEC 61439-2	EN 61439-2	VDE 0660-600-2
DIN EN 61439-3	IEC 61439-3	EN 61439-3	VDE 0660-600-3
...

Tabelle: Zusammenhang Europäische Norm und Internationale Norm

Elektromagnetische Verträglichkeit

Die elektromagnetische Verträglichkeit (EMV) ist die Fähigkeit eines Betriebsmittels, in seiner elektromagnetischen Umgebung zufriedenstellend zu arbeiten, ohne dabei selbst elektromagnetische Störungen zu verursachen, die für andere Betriebsmittel in derselben Umgebung unannehmbar wären.

EMV-Umgebung A

Bezieht sich auf nicht öffentliche oder industrielle Niederspannungsnetze / Bereiche / Einrichtungen einschließlich starker Störquellen.

EMV-Umgebung B

Bezieht sich auf öffentliche Niederspannungsnetze wie beispielsweise für die Bereiche Wohnen, Gewerbe und Leichtindustrie. Starke Störquellen, wie Lichtbogenschweißeinrichtungen, werden durch diese Umgebung nicht abgedeckt.

Energie-Schaltgerätekombination (PSC) nach DIN EN 61439-2

PSC-Schaltgerätekombination (Power switchgear and controlgear assemblies). Verteilt und steuert als Niederspannungs-Schaltgerätekombination nach DIN EN 61439-2 elektrische Energie für alle Arten von Last. Vorgesehen für industrielle, kommerzielle und ähnliche Anwendungen, bei denen die Bedienung durch Laien nicht zulässig ist. Die Bemessungsspannung einer Energie-Schaltgerätekombination nach DIN EN 61439-2 darf 1000 V bei Wechselspannung oder 1500 V bei Gleichspannung nicht überschreiten.

Die Aufstellung in einem Bereich, der Laien zugänglich ist, ist nur dann zulässig, wenn eine Bedienung durch Laien wirksam verhindert wird.

Die Herstellung und Prüfung erfolgt bei Energie-Schaltgerätekombinationen (PSC) nach DIN EN 61439 Teil 1 und Teil 2. Teil 2 der Norm DIN EN 61439 definiert die spezifischen Anforderungen für Energie-Schaltgerätekombinationen.

IEC 61439 / Teile der Norm

Teile der Norm IEC 61439	Inhalt (Übersetzung der englischen Originaltitel)
IEC 61439-0	Leitfaden für die Spezifikation von Schaltgerätekombinationen
IEC 61439-1	Niederspannungs-Schaltgerätekombinationen – Teil 1: Allgemeine Festlegungen
IEC 61439-2	Niederspannungs-Schaltgerätekombinationen – Teil 2: Energie-Schaltgerätekombinationen (PSC)
IEC 61439-3	Niederspannungs-Schaltgerätekombinationen – Teil 3: Installationsverteiler für die Bedienung durch Laien (DBO)
IEC 61439-4	Niederspannungs-Schaltgerätekombinationen – Teil 4: Besondere Anforderungen für Baustromverteiler (BV)
IEC 61439-5	Niederspannungs-Schaltgerätekombinationen – Teil 5: Schaltgerätekombinationen in öffentlichen Energieverteilungsnetzen (PENDA)
IEC 61439-6	Niederspannungs-Schaltgerätekombinationen – Teil 6: Schienenverteilersysteme (busways)
IEC 61439-7	Niederspannungs-Schaltgerätekombinationen – Teil 7: Schaltgerätekombinationen für bestimmte Anwendungen wie Marinas, Campingplätze, Marktplätze, Ladestationen für Elektrofahrzeuge

Tabelle: Inhalte der Normenreihe IEC 61439

Installationsverteiler für die Bedienung von Laien (DBO) nach DIN EN 61439-3

Nach DIN EN 61439-3 ist ein DBO ein Installationsverteiler für die Bedienung durch Laien (Distribution Board intended to be Operated by ordinary persons). Es handelt sich hierbei um eine Schaltgerätekombination zur Verteilung elektrischer Energie bei Anwendungen im Wohnbereich und anderen Orten, bei denen eine Bedienung durch Laien vorgesehen ist.

- Die Herstellung und Prüfung erfolgt bei Installationsverteilern für die Bedienung durch Laien (DBO) nach DIN EN 61439 Teil 1 und Teil 3. Teil 3 der Norm DIN EN 61439 definiert die spezifischen Anforderungen für Installationsverteiler für die Bedienung durch Laien (DBO).
- Eine Schaltgerätekombination, die eine Bedienung durch Laien zulässt, muss ein Typenschild umfassen, bei dem als angewandte Norm der zutreffende Teil DIN EN 61439-3 (VDE 0660-600-3) angegeben ist.

Wichtige Kriterien eines Installationsverteilers für die Bedienung durch Laien (DBO) sind:

Wichtige Kriterien eines Installationsverteilers (DBO) nach DIN EN 61439-3 (nicht abschließend)	
1	Für eine Bedienung durch Laien vorgesehen <ul style="list-style-type: none"> • inklusive Schalthandlungen • inklusive Auswechseln von Sicherungseinsätzen Die Abgangsstromkreise müssen Kurzschlusschutzeinrichtungen enthalten, die für Laienbedienung vorgesehen sind. Weitere Informationen in DIN EN 61439-3 (Kapitel 8.5.3).
2	<ul style="list-style-type: none"> • Anwendungen im Wohnbereich oder haushaltsähnliche Anwendungen im Zweckbau. • Die Schaltgerätekombination ist für die Verteilung der elektrischen Energie vorgesehen. Die Schaltgerätekombination darf aber auch Steuergeräte / Meldegeräte dazu enthalten. • Die Schaltgerätekombination ist geschlossen und ortsfest. • Die Schaltgerätekombination kann für Innenraum- oder Freiluftaufstellung vorgesehen sein (bei Innenausbausystem PrismaXS mit Systemgehäusen: nur Innenraumaufstellung).
3	Bemessungsspannung gegen Erde: maximal 300 V Wechselspannung.
4	Bemessungsstrom (I_{nc}) der Abgangsstromkreise: maximal 125 A

Wichtige Kriterien eines Installationsverteilers (DBO) nach DIN EN 61439-3 (nicht abschließend)	
5	<p>Bemessungsstrom der Schaltgerätekombination (I_{nA}): maximal 250 A</p> <p>In der DIN EN 61439-3 werden keine Festlegungen bezüglich der Baugröße des Betriebsmittels in der Einspeisung vorgenommen, falls der Bemessungsstrom der Schaltgerätekombination (I_{nA}) auf maximal 250 A begrenzt ist. Daher kann der maximal zulässige Bemessungsstrom (I_{nA}) bis 250 A auch über Leistungsschalter der Baugröße 400 A nach DIN EN 60947-2 geführt werden, falls folgende Voraussetzungen alle erfüllt werden:</p> <ul style="list-style-type: none"> • Der Bemessungsstrom der Schaltgerätekombination (I_{nA}) ist begrenzt auf maximal 250 A. • Eine wirksame Verhinderung eines Wiedereinschaltens des Leistungsschalters durch Laien ist sichergestellt (Anwendung eines Schlüssels oder Werkzeugs erforderlich oder alternativ ein Schild mit Angabe, dass ein Wiedereinschalten nur durch eine Elektrofachkraft oder elektrotechnisch unterwiesene Person zulässig ist). • Die Sichtbarkeit der Einstellung oder Kalibrierung des Leistungsschalters ist sichergestellt. • Es ist sichergestellt, dass die Einstellung oder Kalibrierung des Leistungsschalters nicht ohne bewusste Handlung mit Werkzeug / Schlüssel verändert werden können. <p>Ein Zugang zum Auswechseln der Sicherungseinsätze in der Einspeisung einer DBO darf nur mit Schlüssel oder Werkzeug möglich sein, falls die Kurzschlusschutzeinrichtung in der Einspeisung Sicherungseinsätze enthält, die nicht der Norm DIN EN 60269-3 entsprechen. Die Norm DIN EN 60269-3 (VDE 0636-3) definiert zusätzliche Anforderungen an Sicherungen zum Gebrauch durch Laien.</p>
6	Schutzart bei Innenraumaufstellung: mindestens IP2XC
7	IK-Code gegen mechanische Einwirkung nach DIN EN 62262 bei Innenraumaufstellung: mindestens IK05
8	Verschmutzungsgrad: mindestens Verschmutzungsgrad 2

Tabelle: Wichtige Kriterien eines Installationsverteilers (DBO) nach DIN EN 61439-3

Persönliche Schutzausrüstung (PSA)

Zur persönlichen Schutzausrüstung PSA gehört jede Ausrüstung, die dazu bestimmt ist, von Personen benutzt oder getragen zu werden, um sich gegen eine Gefährdung für ihre Sicherheit und Gesundheit zu schützen. Zur persönlichen Schutzausrüstung gehören auch die mit der persönlichen Schutzausrüstung verbundenen Zusatzausrüstungen.

Schutzart

Für jede Schaltgerätekombination wird die Schutzart mit dem IP-Code nach DIN EN 60529 angegeben und nach DIN EN 61439 nachgewiesen

- bezüglich des Schutzes gegen Berühren aktiver Teile und hinsichtlich des Eindringens fester Fremdkörper,
- bezüglich des Eindringens von Wasser.

Die Schutzart ist wichtig zum Schutz gegen elektrischen Schlag. Die Schutzart gilt für Umhüllungen, Abdeckungen und Gehäuse. Die Schutzart wird mit zwei Kennziffern des IP Schutzgrades und optional einem Zusatzbuchstaben angegeben.

- Die 1. Kennziffer (0-6) kennzeichnet den Schutz vor Eindringen fester Gegenstände und den Schutz vor Berühren gefährlicher Teile.
- Die 2. Kennziffer (0-8) kennzeichnet den Schutz vor Eindringen von Wasser.
- Der Zusatzbuchstabe (A-D) kennzeichnet den Schutz vor Berühren gefährlicher Teile.

Verschmutzungsgrad

Der Verschmutzungsgrad nach DIN EN 61439 bezieht sich auf die Umgebungsbedingungen, die für die Schaltgerätekombination vorgesehen sind. Die vier definierten Verschmutzungsgrade dienen der Bewertung der Luftstrecken und Kriechstrecken in der Mikroumgebung.

- Der Verschmutzungsgrad 3 ist definiert als eine leitende Verschmutzung oder eine trockene, nicht leitende Verschmutzung, die durch Betauung voraussichtlich leitfähig werden kann.
- Der Verschmutzungsgrad 2 ist definiert als eine nur nicht leitende Verschmutzung, bei der jedoch gelegentlich mit einer zeitweiligen Leitfähigkeit durch Betauung gerechnet werden kann.

Wichtige Formelzeichen mit Erstnennung in DIN EN 61439-1/-2/-3

Kürzel	Beschreibung	Normabschnitt DIN EN 61439-1/-2/-3 (Erstnennung)
CTI	Vergleichszahl der Kriechwegbildung	DIN EN 61439-1, 3.6.16
ELV	Kleinspannung	DIN EN 61439-1, 3.7.11
EMV	Elektromagnetische Verträglichkeit	DIN EN 61439-1, 3.8.13
f_n	Bemessungsfrequenz	DIN EN 61439-1, 3.8.12
I_c	Kurzschlussstrom	DIN EN 61439-1, 3.8.6
I_{cc}	Bedingter Kurzschlussstrom	DIN EN 61439-1, 3.8.10.4
I_{cp}	Unbeeinflusster Kurzschlussstrom	DIN EN 61439-1, 3.8.7
I_{cw}	Bemessungskurzzeitstromfestigkeit	DIN EN 61439-1, 3.8.9.3
I_n	Bemessungsstrom	DIN EN 61439-1, 3.8.10.1
I_{nA}	Bemessungsstrom einer Schaltgerätekombination	DIN EN 61439-1, 5.3.1
I_{nc}	Bemessungsstrom eines Stromkreises	DIN EN 61439-1, 5.3.2
I_{pk}	Bemessungsstoßstromfestigkeit	DIN EN 61439-1, 3.8.10.2
N	Neutralleiter	DIN EN 61439-1, 3.7.5
PE	Schutzleiter	DIN EN 61439-1, 3.7.4
PEN	PE/N-Leiter, PEN-Leiter	DIN EN 61439-1, 3.7.6
RDF	Bemessungsbelastungsfaktor (Rated Diversity Factor)	DIN EN 61439-1, 3.8.11 / 5.4
SCPD	Kurzschluss-Schutzeinrichtung	DIN EN 61439-1, 3.1.11
SPD	Überspannungsableiter	DIN EN 61439-1, 3.6.12
U_e	Bemessungsbetriebsspannung	DIN EN 61439-1, 3.8.9.2
U_i	Bemessungsisolationsspannung	DIN EN 61439-1, 3.8.9.3
U_{imp}	Bemessungsstoßspannung Bemessungsstoßspannungsfestigkeit	DIN EN 61439-1, 3.8.9.4 / 5.2.4
U_n	Bemessungsspannung	DIN EN 61439-1, 3.8.9.1
PSC ASSEMBLY	Energie-Schaltgerätekombination / PSC-Schaltgerätekombination	DIN EN 61439-2, 3.1.101
DBO	Installationsverteiler für die Bedienung durch Laien	DIN EN 61439-3, 3.1.101

16 Index

1

- 185 mm und 100 mm Sammelschienensystem • 66
- 185 mm und 100 mm Sammelschienensystem - Systemkomponenten, Einbauvarianten und Sammelschienenlage • 74

4

- 40 mm Sammelschienensystem • 50

6

- 60 mm Sammelschienensystem - Systemkomponenten und Einbauvarianten • 60
- 60 mm Sammelschienensystem, Einbaumaß 32/70 mm • 53

A

- Anforderungen an das Personal • 13
- Anforderungen an den Aufstellungsort • 170
- Anhang • 208
- Anlieferung von Material • 155
- Aufbewahrung der Unterlagen • 7
- Aufgabe und zu beachtende Regeln • 175
- Außerbetriebnahme und Entsorgung • 205

B

- Bedienung und Betrieb • 189
- Bestimmungsgemäße Verwendung • 11
- Betriebsbedingungen • 131
- Bodentransport mit Stapler oder Hubwagen • 165

C

- Checkliste – Durchführung des Stücknachweises • 210
- Checkliste – Erstprüfung vor Inbetriebnahme • 209

D

- DIN EN 61439 / IEC 61439 / EN 61439 / VDE 0660-600 • 213

E

- Einbaugeräte • 25, 83
- Einbaugeräte im Überblick • 86
- Einführung • 24
- Elektromagnetische Verträglichkeit • 213
- EMV-Regeln einhalten • 175
- EMV-Umgebung A • 213
- EMV-Umgebung B • 213
- Energie-Schaltgerätekombination (PSC) nach DIN EN 61439-2 • 213
- Entsorgung und Wiederverwertung • 207
- Ersetzen elektrischer Betriebsmittel • 204

- Erstprüfung der Schaltgerätekombination vornehmen • 187
- Erweiterung und Nachrüstung • 195

F

- Fehlerauswirkungen bei nicht EMV-gerechter Installation • 176
- Feldverteiler • 97
- Feldverteiler AP • 31
- Feldverteiler MK / ML (Tiefe 160 mm) • 100
- Feldverteiler UK / UL (Tiefe 110 mm) • 97
- Feldverteiler UP / HW • 30

G

- Gefahren und Sicherheitsmaßnahmen • 18
- Grundlegende Sicherheitsbestimmungen • 10
- Grundlegende Sicherheitsmaßnahmen beim Umgang mit der Schaltgerätekombination • 20

H

- Haftungsausschluss • 2
- Hauptschritte zur Projektierung und zum Bau der Schaltgerätekombination • 135
- Hinweise zur fachgerechten Installation • 183

I

- IEC 61439 / Teile der Norm • 214
- Inbetriebnahme • 185
- Innenausbau beim Schaltanlagenbauer • 152
- Innenausbausystem • 41, 131
- Inspektion und Wartung • 199
- Installation und Anschluss • 174
- Installationsverteiler für die Bedienung von Laien (DBO) nach DIN EN 61439-3 • 214
- Instandsetzen • 195
- IT-System • 182

K

- Kennzeichnung der Schaltgerätekombination • 159
- Kompatibilität Einbaugeräte auf Montagetraversen zu Modulbausätzen • 93
- Kompatibilität Einbaugeräte auf Sammelschienen zu Modulbausätzen • 95
- Kompatibilität Modulbausätze zu Systemgehäusen • 90
- Kompatibilität Traggerüste zu Systemgehäusen • 89
- Kompatibilitäten • 89
- Krantransport (Baureihe N) • 166
- Kupferschienen • 25, 81

L

- Lagerung / Zwischenlagerung • 167

M

Maßnahmen zur Herstellung elektromagnetischer
Verträglichkeit • 177
Modulbausätze • 25, 44
Modulbausätze im Überblick • 44
Montage • 172
Montage am Aufstellungsort • 168

N

Nachweis der Erwärmung • 141
Nachweis der Erwärmung durch Ableitung von
ähnlichen Varianten • 143
Nachweis der Erwärmung durch Berechnung •
144
Nachweis der Erwärmung durch
Berechnungsverfahren bis 1600 A • 148
Nachweis der Erwärmung durch
Berechnungsverfahren bis 630 A • 145
Nachweis der Erwärmung durch Prüfung • 142
Nachweis der Kurzschlussfestigkeit • 150
Netzsysteme nach Art der Erdverbindung • 179
Normen und Zertifikate • 133

P

Persönliche Schutzausrüstung (PSA) • 17, 215
Pflichten des Betreibers • 22
Planung des Systems • 25
Planung und Konfiguration mit der
Konfigurationssoftware • 139
Planung und Projektierung • 134
Prinzipielles • 42, 44, 49, 81, 83
Prinzipielles zum Innenausbau • 154
Prinzipielles zum Transport • 164
Projektbeteiligte und Anwenderkreis der
Schaltgerätekombination • 137
Prüfintervalle wiederkehrender Prüfungen • 201
Prüfumfang • 202
Prüfung durch Besichtigen • 202
Prüfung durch Erproben und Messen • 204

Q

Qualifikationen des Personals • 16

R

Reduktionsfaktoren und
Bemessungsbelastungsfaktoren • 132
Reinigen bei Energie-Schaltgerätekombinationen
nach DIN EN 61439-2 (PSC) • 196
Reinigen bei Installationsverteilern nach DIN EN
61439-3 (DBO) • 197

S

Sammelschienensysteme • 49
Schalthandlungen an Schaltgerätekombinationen
• 191
Schutzart • 215
Schutzart erreichen • 158
Standverteiler • 116
Standverteiler Baureihe N • 38
Standverteiler Baureihe S • 36
Standverteiler NF (Tiefe 280 mm) • 122
Standverteiler NS (Tiefe 500 mm) • 128
Standverteiler NT (Tiefe 340 mm) • 125

Standverteiler SF / SV (Tiefe 210 mm) • 116
Standverteiler SP / SE (Tiefe 225 mm) • 119
Störungen bei Energie-Schaltgerätekombinationen
nach DIN EN 61439-2 (PSC) • 193
Störungen bei Installationsverteilern nach DIN EN
61439-3 (DBO) • 194
Stücknachweis erstellen oder ergänzen • 159
Systembeschreibung • 23
Systemgehäuse • 25, 27, 97, 164
Systemkonzept PrismaXS • 24

T

Technische Daten • 96
TN-System • 180
Traggerüste • 25, 42
Traggerüste im Überblick • 43
Transport und Lagerung • 161
TT-System • 179

U

Über dieses Buch • 6
Übersicht • 27, 41

V

Verschmutzungsgrad • 215
Verwendete Symbole und Warnhinweise • 8
Verwendung von Aluminium-Leitern • 157
Vorgaben für die Schraubverbindungen • 156

W

Wandverteiler • 103
Wandverteiler Baureihe N • 34
Wandverteiler Baureihe S • 32
Wandverteiler NF (Tiefe 280 mm) • 110
Wandverteiler NT (Tiefe 340 mm) • 113
Wandverteiler S / SV (Tiefe 210 mm) • 103
Wandverteiler SP / SE (Tiefe 225 mm) • 107
Wichtige Formelzeichen mit Erstnennung in DIN
EN 61439-1/-2/-3 • 216

Z

Ziel dieses Dokuments • 7
Zu Ihrer Sicherheit • 9
Zu Ihrer Sicherheit bei Bedienung und Betrieb •
190
Zu Ihrer Sicherheit bei der Außerbetriebnahme •
206
Zu Ihrer Sicherheit bei der Inbetriebnahme • 186
Zu Ihrer Sicherheit bei der Montage • 169
Zu Ihrer Sicherheit bei Inspektion und Wartung •
200
Zu Ihrer Sicherheit bei Transport und Lagerung •
162
Zu Ihrer Sicherheit beim Innenausbau • 153
Zugehörige Dokumente beachten • 7

Life Is On

Schneider
Electric

Schneider Electric GmbH c/o ABN
Gothaer Straße 29
40880 Ratingen
Tel.: +49 2102 404-6000
Fax: +49 180 575 4575*
se.com/de

ABN GmbH
Daimlerstraße 10-12
74196 Neuenstadt am Kocher
Tel.: +49 7139 94-0
Fax: +49 7139 94-49
abn-elektro.de

Sämtliche Angaben in dieser Publikation zu unseren Produkten dienen lediglich der Produktbeschreibung und sind rechtlich unverbindlich. Druckfehler, Irrtümer und Änderungen, bei dem Produktfortschritt dienenden Änderungen auch ohne vorherige Ankündigung, bleiben vorbehalten. Soweit Angaben dieser Publikation ausdrücklich Bestandteil eines mit der Schneider Electric abgeschlossenen Vertrags werden, dienen die vertraglich im Bezug genommenen Angaben dieser Publikation ausschließlich der Festlegung der vereinbarten Beschaffenheit des Vertragsgegenstands im Sinne des §434 BGB und begründen keine darüber hinausgehende Beschaffenheitsgarantie im Sinne der gesetzlichen Bestimmungen.

© 2022 Schneider Electric. All Rights Reserved. Life Is On Schneider Electric is a trademark and the property of Schneider Electric SE, its subsidiaries and affiliated companies. All other trademarks are the property of their respective owners. ZXTHABN098003033 • 04/2022

* 0,14 €/Min. aus dem Festnetz, Mobilfunk max. 0,42 €/Min.